

**ФЕДЕРАЛЬНАЯ СЛУЖБА ГОСУДАРСТВЕННОЙ СТАТИСТИКИ
(РОССТАТ)**

**ТЕРРИТОРИАЛЬНЫЙ ОРГАН ФЕДЕРАЛЬНОЙ СЛУЖБЫ
ГОСУДАРСТВЕННОЙ СТАТИСТИКИ ПО БЕЛГОРОДСКОЙ ОБЛАСТИ
(БЕЛГОРОДСТАТ)**

БЕЛГОРОДСКАЯ ОБЛАСТЬ В ЦИФРАХ 2022

КРАТКИЙ СТАТИСТИЧЕСКИЙ СБОРНИК

**Белгород
2022**

УДК 332.122 (470.325) (083.41)

ББК 65.9 (2Рос-4Бел)-05

Б43

Редакционная коллегия:

В.Ю.Абросимов - председатель редакционной коллегии

**Т.В.Бондаренко, Э.Е.Воинова, И.Ю.Крутикова, Т.М.Курилюк, А.Н.Мамин,
С.И.Мосьпан, О.В.Липко, С.В.Харитонова, Л.А.Шаповал**

Б43 Белгородская область в цифрах. 2022: Краткий статистический сборник/Белгородстат - 2022. - 236 страниц

В сборнике представлена информация о социально-экономическом положении Белгородской области в 2021 году в сравнении с предыдущими годами.

Помещена информация о населении, его занятости и денежных доходах. Публикуются сведения о развитии социальной сферы, результатах научных разработок и инновационной деятельности, финансовом состоянии, инвестициях, ценах и тарифах. Помещены данные, характеризующие производство валового регионального продукта. Информация о деятельности организаций представлена по видам экономической деятельности. Отражена внешнеэкономическая деятельность.

Данные рассчитаны в соответствии с принципами современной методологии.

Для высшего управленческого персонала, руководителей и работников предприятий и организаций, научных, предпринимательских и банковских кругов, профессорско-преподавательского состава, аспирантов и студентов вузов, других заинтересованных пользователей.

УДК 332.122 (470.325) (083.41)

ББК 65.9 (2Рос-4Бел)-05

© Белгородстат, 2022
E-mail: p31_mail@gks.ru
<http://belg.gks.ru>

Предисловие

В кратком статистическом сборнике публикуются основные показатели, характеризующие социально-экономическое положение Белгородской области в 2021г. в сравнении с рядом предшествующих лет.

Сборник подготовлен Территориальным органом Федеральной службы государственной статистики по Белгородской области на основе данных, получаемых органами государственной статистики от предприятий, организаций, населения путем проведения переписей, выборочных обследований и других форм статистического наблюдения, данных различных ведомств и др.

Открывает сборник информация об основных социально-экономических характеристиках Белгородской области. В разделе "Государственное устройство" публикуются сведения о работниках, занятых в органах государственной власти, других государственных органах и органах местного самоуправления. За 2021г. эти сведения будут опубликованы в статистическом сборнике "Статистический ежегодник. Белгородская область. 2022". Приведены данные о природных ресурсах и окружающей среде. Широко представлена информация о населении, его занятости и уровне благосостояния. Специальные разделы посвящены характеристике основных областей социальной сферы.

Представлены сведения о производстве валового регионального продукта. Один из разделов сборника содержит общую характеристику предприятий и организаций, информацию о малом предпринимательстве.

Значительное место в сборнике отведено показателям, которые характеризуют положение в организациях отдельных видов экономической деятельности - сельского и лесного хозяйства, строительства, транспорта, связи, в организациях, обслуживающих население. Публикуются сведения о деятельности организаций добывающих, обрабатывающих производств, обеспечения электрической энергией, газом и паром; кондиционирования воздуха; водоснабжения; водоотведения, организации сбора и утилизации отходов, деятельности по ликвидации загрязнений. Публикуются данные о результатах научных разработок и инновационной деятельности. Приведены сведения о финансовом состоянии организаций, инвестициях, ценах и тарифах. Один из разделов посвящен внешнеэкономической деятельности.

Представлены также отдельные данные, характеризующие развитие областей Центрально-Черноземного района.

Статистические данные приведены в основном за 2000, 2005, 2010, 2017-2021гг. с учетом сопоставимости показателей.

По отдельным показателям данные за предыдущие годы уточнены по сравнению с опубликованными ранее, за 2021г. в ряде случаев являются предварительными. По некоторым показателям последние данные приведены за 2020г. в сравнении с предыдущими годами, за 2021г. - будут представлены в статистическом сборнике "Статистический ежегодник. Белгородская область. 2022".

Более подробные данные о социально-экономическом положении области за ряд лет будут опубликованы в статистическом сборнике "Статистический ежегодник. Белгородская область. 2022" и других статистических изданиях Белгородстата.

ОТВЕТСТВЕННЫЕ ЗА РАЗДЕЛЫ СБОРНИКА

		Телефоны
Основные социально-экономические характеристики Белгородской области. Государственное устройство.	И.Ю.Крутикова	23-57-05
Основные социально-экономические показатели областей Центрально-Черноземного района.		
Природные ресурсы и охрана окружающей среды. Сельское и лесное хозяйство.	Л.А.Шаповал	23-57-09
Население.	Т.М.Курилюк	23-57-27
Труд. Уровень жизни населения. Образование. Здравоохранение. Культура, отдых и туризм.	С.И.Мосьпан	23-57-28
Жилищные условия населения. Производство валового регионального продукта, основные фонды. Малое предпринимательство. Добыча полезных ископаемых, обрабатывающие производства, обеспечение электрической энергией, газом и паром; кондиционирование воздуха; водоснабжение; водоотведение, организация сбора и утилизации отходов, деятельность по ликвидации загрязнений. Строительство. Транспорт. Связь. Информационные и коммуникационные технологии. Торговля и услуги. Научные исследования и инновации. Инвестиции. Внешнеэкономическая деятельность.	Э.Е.Воинова	23-57-08
Общая характеристика предприятий и организаций. Общественные объединения и религиозные организации.	О.В.Липко	23-57-11
Финансы. Цены и тарифы.	А.Н.Мамин	23-57-30

В сборнике приняты условные обозначения:

- явление отсутствует;
- ... данных не имеется;
- 0,0 значение показателя меньше единицы измерения.

В отдельных случаях незначительные расхождения между итогом и суммой слагаемых объясняются округлением данных.

УСЛОВНЫЕ ОБОЗНАЧЕНИЯ ЕДИНИЦ ИЗМЕРЕНИЯ

тыс. - тысяча	км ² - квадратный километр	кВт-ч - киловатт-час
млн. - миллион	г - грамм	г. - год
млрд. - миллиард	кг - килограмм	долл. - доллар
мм - миллиметр	ц - центнер	руб. - рубль
м - метр	т - тонна	р. - раз
пог. м - погонный метр	т-км - тонно-километр	шт. - штука
м ² - квадратный метр	л - литр	экз. - экземпляр
м ³ - кубический метр	дкл - декалитр	
км - километр	га - гектар	

СОДЕРЖАНИЕ

ПРЕДИСЛОВИЕ	3
1. ОСНОВНЫЕ СОЦИАЛЬНО-ЭКОНОМИЧЕСКИЕ ХАРАКТЕРИСТИКИ БЕЛГОРОДСКОЙ ОБЛАСТИ	13
БЕЛГОРОДСКАЯ ОБЛАСТЬ	13
1.1. ОСНОВНЫЕ СОЦИАЛЬНО-ЭКОНОМИЧЕСКИЕ ПОКАЗАТЕЛИ	14
1.2. ТЕМПЫ РОСТА (СНИЖЕНИЯ) ОСНОВНЫХ СОЦИАЛЬНО-ЭКОНОМИЧЕСКИХ ПОКАЗАТЕЛЕЙ	18
1.3. ОДИН ДЕНЬ БЕЛГОРОДСКОЙ ОБЛАСТИ	20
1.4. ОСНОВНЫЕ СОЦИАЛЬНО-ЭКОНОМИЧЕСКИЕ ПОКАЗАТЕЛИ ГОРОДСКИХ ОКРУГОВ И МУНИЦИПАЛЬНЫХ РАЙОНОВ БЕЛГОРОДСКОЙ ОБЛАСТИ	21
2. ГОСУДАРСТВЕННОЕ УСТРОЙСТВО	23
2.1. ЧИСЛО МУНИЦИПАЛЬНЫХ ОБРАЗОВАНИЙ ПО ТИПАМ	25
ГОРОДСКИЕ ОКРУГА И МУНИЦИПАЛЬНЫЕ РАЙОНЫ БЕЛГОРОДСКОЙ ОБЛАСТИ	26
2.2. ЧИСЛЕННОСТЬ РАБОТНИКОВ ГОСУДАРСТВЕННЫХ ОРГАНОВ И ОРГАНОВ МЕСТНОГО САМОУПРАВЛЕНИЯ ПО ВЕТВЯМ ВЛАСТИ	27
2.3. РАСПРЕДЕЛЕНИЕ ЧИСЛЕННОСТИ РАБОТНИКОВ ГОСУДАРСТВЕННЫХ ОРГАНОВ И ОРГАНОВ МЕСТНОГО САМОУПРАВЛЕНИЯ ПО ВЕТВЯМ ВЛАСТИ	27
2.4. ЧИСЛЕННОСТЬ РАБОТНИКОВ ГОСУДАРСТВЕННЫХ ОРГАНОВ БЕЛГОРОДСКОЙ ОБЛАСТИ И ОРГАНОВ МЕСТНОГО САМОУПРАВЛЕНИЯ ПО ВЕТВЯМ ВЛАСТИ	28
3. ПРИРОДНЫЕ РЕСУРСЫ И ОХРАНА ОКРУЖАЮЩЕЙ СРЕДЫ	29
ПРИРОДНЫЕ РЕСУРСЫ	30
3.1. ЗЕМЕЛЬНАЯ ПЛОЩАДЬ	30
ОХРАНА ОКРУЖАЮЩЕЙ СРЕДЫ	30
3.2. ОСНОВНЫЕ ПОКАЗАТЕЛИ, ХАРАКТЕРИЗУЮЩИЕ ВОЗДЕЙСТВИЕ ХОЗЯЙСТВЕННОЙ ДЕЯТЕЛЬНОСТИ НА ОКРУЖАЮЩУЮ СРЕДУ	30
3.3. ИНВЕСТИЦИИ В ОСНОВНОЙ КАПИТАЛ, НАПРАВЛЕННЫЕ НА ОХРАНУ ОКРУЖАЮЩЕЙ СРЕДЫ И РАЦИОНАЛЬНОЕ ИСПОЛЬЗОВАНИЕ ПРИРОДНЫХ РЕСУРСОВ	31
3.4. ВВОД В ДЕЙСТВИЕ МОЩНОСТЕЙ ПО ОХРАНЕ ВОДНЫХ РЕСУРСОВ И АТМОСФЕРНОГО ВОЗДУХА ОТ ЗАГРЯЗНЕНИЯ	32
4. НАСЕЛЕНИЕ	33
4.1. ЧИСЛЕННОСТЬ НАСЕЛЕНИЯ	34
4.2. ЧИСЛЕННОСТЬ МУЖЧИН И ЖЕНЩИН	35
4.3. РАСПРЕДЕЛЕНИЕ ЧИСЛЕННОСТИ МУЖЧИН И ЖЕНЩИН ПО ВОЗРАСТНЫМ ГРУППАМ	36
4.4. ВОЗРАСТНО-ПОЛОВАЯ СТРУКТУРА НАСЕЛЕНИЯ	37
4.5. РАСПРЕДЕЛЕНИЕ НАСЕЛЕНИЯ ПО ВОЗРАСТНЫМ ГРУППАМ	38
4.6. ЧИСЛО ЖЕНЩИН НА 1000 МУЖЧИН СООТВЕТСТВУЮЩЕЙ ВОЗРАСТНОЙ ГРУППЫ	40
4.7. РОЖДАЕМОСТЬ, СМЕРТНОСТЬ И ЕСТЕСТВЕННЫЙ ПРИРОСТ НАСЕЛЕНИЯ	41
4.8. ОЖИДАЕМАЯ ПРОДОЛЖИТЕЛЬНОСТЬ ЖИЗНИ ПРИ РОЖДЕНИИ	41
4.9. МЛАДЕНЧЕСКАЯ СМЕРТНОСТЬ	42
4.10. БРАКИ И РАЗВОДЫ	42
4.11. ОБЩИЕ ИТОГИ МИГРАЦИИ НАСЕЛЕНИЯ	42
4.12. МЕЖДУНАРОДНАЯ МИГРАЦИЯ	43
5. ТРУД	45
5.1. ЧИСЛЕННОСТЬ РАБОЧЕЙ СИЛЫ, ЗАНЯТЫХ И БЕЗРАБОТНЫХ	46
5.2. УРОВЕНЬ УЧАСТИЯ В РАБОЧЕЙ СИЛЕ, УРОВЕНЬ ЗАНЯТОСТИ И УРОВЕНЬ БЕЗРАБОТИЦЫ	47
5.3. РАСПРЕДЕЛЕНИЕ ЧИСЛЕННОСТИ ЗАНЯТЫХ В ВОЗРАСТЕ 15 ЛЕТ И СТАРШЕ ПО ВОЗРАСТНЫМ ГРУППАМ И УРОВНЮ ОБРАЗОВАНИЯ	47

СОДЕРЖАНИЕ

5.4. РАСПРЕДЕЛЕНИЕ ЧИСЛЕННОСТИ БЕЗРАБОТНЫХ В ВОЗРАСТЕ 15 ЛЕТ И СТАРШЕ ПО ВОЗРАСТНЫМ ГРУППАМ И УРОВНЮ ОБРАЗОВАНИЯ	48
5.5. ТРУДОУСТРОЙСТВО ГРАЖДАН ГОСУДАРСТВЕННЫМИ УЧРЕЖДЕНИЯМИ СЛУЖБЫ ЗАНЯТОСТИ НАСЕЛЕНИЯ	49
5.6. ПРИЕМ И ВЫБЫТИЕ РАБОТНИКОВ ПО ВИДАМ ЭКОНОМИЧЕСКОЙ ДЕЯТЕЛЬНОСТИ.....	49
5.7. ТРАВМАТИЗМ НА ПРОИЗВОДСТВЕ.....	50
6. УРОВЕНЬ ЖИЗНИ НАСЕЛЕНИЯ.....	51
ИНДИКАТОРЫ УРОВНЯ ЖИЗНИ НАСЕЛЕНИЯ.....	53
6.1. ОСНОВНЫЕ СОЦИАЛЬНО-ЭКОНОМИЧЕСКИЕ ПОКАЗАТЕЛИ УРОВНЯ ЖИЗНИ НАСЕЛЕНИЯ	53
ДОХОДЫ НАСЕЛЕНИЯ	54
6.2. СРЕДНЕМЕСЯЧНАЯ НОМИНАЛЬНАЯ НАЧИСЛЕННАЯ ЗАРАБОТНАЯ ПЛАТА РАБОТНИКОВ ОРГАНИЗАЦИЙ ПО ВИДАМ ЭКОНОМИЧЕСКОЙ ДЕЯТЕЛЬНОСТИ.....	54
СОЦИАЛЬНО-ЭКОНОМИЧЕСКАЯ ДИФФЕРЕНЦИАЦИЯ НАСЕЛЕНИЯ ПО ДОХОДАМ	55
6.3. РАСПРЕДЕЛЕНИЕ НАСЕЛЕНИЯ ПО ВЕЛИЧИНЕ СРЕДНЕДУШЕВЫХ ДЕНЕЖНЫХ ДОХОДОВ	55
6.4. РАСПРЕДЕЛЕНИЕ ОБЩЕГО ОБЪЕМА ДЕНЕЖНЫХ ДОХОДОВ НАСЕЛЕНИЯ	56
6.5. ВЕЛИЧИНА ПРОЖИТОЧНОГО МИНИМУМА.....	56
РАСХОДЫ, СБЕРЕЖЕНИЯ И ИМУЩЕСТВО НАСЕЛЕНИЯ	57
6.6. ПОТРЕБИТЕЛЬСКИЕ РАСХОДЫ ДОМАШНИХ ХОЗЯЙСТВ	57
6.7. НАЛИЧИЕ ПРЕДМЕТОВ ДЛИТЕЛЬНОГО ПОЛЬЗОВАНИЯ В ДОМАШНИХ ХОЗЯЙСТВАХ.....	59
ЖИЛИЩНЫЕ УСЛОВИЯ НАСЕЛЕНИЯ	59
6.8. ОСНОВНЫЕ ПОКАЗАТЕЛИ ЖИЛИЩНЫХ УСЛОВИЙ НАСЕЛЕНИЯ.....	59
6.9. ЖИЛИЩНЫЙ ФОНД.....	60
6.10. ВВОД В ДЕЙСТВИЕ ОТДЕЛЬНЫХ ОБЪЕКТОВ ИНФРАСТРУКТУРЫ СЕЛЬСКОЙ МЕСТНОСТИ.....	61
7. ОБРАЗОВАНИЕ.....	62
7.1. ДОШКОЛЬНЫЕ ОБРАЗОВАТЕЛЬНЫЕ ОРГАНИЗАЦИИ	63
7.2. ЧИСЛО ОРГАНИЗАЦИЙ, ОСУЩЕСТВЛЯЮЩИХ ПОДГОТОВКУ ПО ОБРАЗОВАТЕЛЬНЫМ ПРОГРАММАМ НАЧАЛЬНОГО ОБЩЕГО, ОСНОВНОГО ОБЩЕГО, СРЕДНЕГО ОБЩЕГО ОБРАЗОВАНИЯ.....	63
7.3. ЧИСЛЕННОСТЬ ОБУЧАЮЩИХСЯ И УЧИТЕЛЕЙ В ОРГАНИЗАЦИЯХ, ОСУЩЕСТВЛЯЮЩИХ ПОДГОТОВКУ ПО ОБРАЗОВАТЕЛЬНЫМ ПРОГРАММАМ ОБЩЕГО ОБРАЗОВАНИЯ	64
7.4. ВЫПУСК ОБУЧАЮЩИХСЯ ОРГАНИЗАЦИЯМИ, ОСУЩЕСТВЛЯЮЩИМИ ПОДГОТОВКУ ПО ОБРАЗОВАТЕЛЬНЫМ ПРОГРАММАМ ОБЩЕГО ОБРАЗОВАНИЯ.....	64
7.5. ПРОФЕССИОНАЛЬНЫЕ ОБРАЗОВАТЕЛЬНЫЕ ОРГАНИЗАЦИИ, ОСУЩЕСТВЛЯЮЩИЕ ПОДГОТОВКУ СПЕЦИАЛИСТОВ СРЕДНЕГО ЗВЕНА	65
7.6. ПРИЕМ НА ОБУЧЕНИЕ ПО ПРОГРАММАМ ПОДГОТОВКИ СПЕЦИАЛИСТОВ СРЕДНЕГО ЗВЕНА И ВЫПУСК СПЕЦИАЛИСТОВ СРЕДНЕГО ЗВЕНА	66
7.7. ОБРАЗОВАТЕЛЬНЫЕ ОРГАНИЗАЦИИ ВЫСШЕГО ОБРАЗОВАНИЯ	66
7.8. ПРИЕМ НА ОБУЧЕНИЕ ПО ПРОГРАММАМ БАКАЛАВРИАТА, СПЕЦИАЛИТЕТА, МАГИСТРАТУРЫ И ВЫПУСК БАКАЛАВРОВ, СПЕЦИАЛИСТОВ, МАГИСТРОВ.....	68
8. ЗДРАВООХРАНЕНИЕ.....	69
8.1. ОСНОВНЫЕ ПОКАЗАТЕЛИ ЗДРАВООХРАНЕНИЯ	69
8.2. ЧИСЛЕННОСТЬ ВРАЧЕЙ	70
8.3. ЧИСЛЕННОСТЬ СРЕДНЕГО МЕДИЦИНСКОГО ПЕРСОНАЛА	70
8.4. ЗАБОЛЕВАЕМОСТЬ НАСЕЛЕНИЯ ПО ОСНОВНЫМ КЛАССАМ БОЛЕЗНЕЙ.....	71
8.5. ЧИСЛЕННОСТЬ ЛИЦ, ВПЕРВЫЕ ПРИЗНАННЫХ ИНВАЛИДАМИ	72
8.6. САНАТОРНО-КУРОРТНЫЕ ОРГАНИЗАЦИИ И ОРГАНИЗАЦИИ ОТДЫХА	72

9. КУЛЬТУРА, ОТДЫХ И ТУРИЗМ	73
9.1. ТЕАТРЫ.....	73
9.2. МУЗЕИ.....	74
9.3. ОРГАНИЗАЦИИ КУЛЬТУРНО-ДОСУГОВОГО ТИПА.....	74
9.4. ОБЩЕДОСТУПНЫЕ БИБЛИОТЕКИ.....	74
9.5. ДЕТСКИЕ ОЗДОРОВИТЕЛЬНЫЕ УЧРЕЖДЕНИЯ.....	74
9.6. ОТДЫХ И ОЗДОРОВЛЕНИЕ ДЕТЕЙ.....	75
9.7. ГОСТИНИЦЫ И АНАЛОГИЧНЫЕ СРЕДСТВА РАЗМЕЩЕНИЯ.....	75
9.8. ОСНОВНЫЕ ПОКАЗАТЕЛИ ДЕЯТЕЛЬНОСТИ ТУРИСТСКИХ ФИРМ.....	76
9.9. ЧИСЛО СПОРТИВНЫХ СООРУЖЕНИЙ.....	76
10. ОБЩЕСТВЕННЫЕ ОБЪЕДИНЕНИЯ И РЕЛИГИОЗНЫЕ ОРГАНИЗАЦИИ	77
10.1. ЧИСЛО ОБЩЕСТВЕННЫХ ОБЪЕДИНЕНИЙ, ПОЛИТИЧЕСКИХ ПАРТИЙ И НЕКОММЕРЧЕСКИХ ОРГАНИЗАЦИЙ, ЗАРЕГИСТРИРОВАННЫХ В БЕЛГОРОДСКОЙ ОБЛАСТИ.....	77
10.2. ЧИСЛО НЕКОММЕРЧЕСКИХ ОРГАНИЗАЦИЙ, ЗАРЕГИСТРИРОВАННЫХ В БЕЛГОРОДСКОЙ ОБЛАСТИ, ПО ВИДАМ.....	78
10.3. ЧИСЛО РЕЛИГИОЗНЫХ ОРГАНИЗАЦИЙ, ЗАРЕГИСТРИРОВАННЫХ В БЕЛГОРОДСКОЙ ОБЛАСТИ.....	78
11. ПРОИЗВОДСТВО ВАЛОВОГО РЕГИОНАЛЬНОГО ПРОДУКТА, ОСНОВНЫЕ ФОНДЫ ... 79	
ПРОИЗВОДСТВО ВАЛОВОГО РЕГИОНАЛЬНОГО ПРОДУКТА.....	81
11.1. ОБЪЕМ И ДИНАМИКА ВАЛОВОГО РЕГИОНАЛЬНОГО ПРОДУКТА.....	81
11.2. СЧЕТ ПРОИЗВОДСТВА.....	82
11.3. СЧЕТ ОБРАЗОВАНИЯ ДОХОДОВ.....	82
11.4. СТРУКТУРА ВАЛОВОГО РЕГИОНАЛЬНОГО ПРОДУКТА ПО ВИДАМ ПЕРВИЧНЫХ ДОХОДОВ.....	82
11.5. СЧЕТ ПРОИЗВОДСТВА ПО ВИДАМ ЭКОНОМИЧЕСКОЙ ДЕЯТЕЛЬНОСТИ.....	83
ОСНОВНЫЕ ФОНДЫ.....	85
11.6. ОСНОВНЫЕ ФОНДЫ.....	85
11.7. ОСНОВНЫЕ ХАРАКТЕРИСТИКИ ДВИЖЕНИЯ ОСНОВНЫХ ФОНДОВ.....	85
11.8. ОСНОВНЫЕ ФОНДЫ И ТЕМПЫ РОСТА (СНИЖЕНИЯ) ОБЪЕМА ПО ВИДАМ ЭКОНОМИЧЕСКОЙ ДЕЯТЕЛЬНОСТИ.....	85
12. ПРЕДПРИЯТИЯ И ОРГАНИЗАЦИИ	87
ОБЩАЯ ХАРАКТЕРИСТИКА ПРЕДПРИЯТИЙ И ОРГАНИЗАЦИЙ.....	89
12.1. РАСПРЕДЕЛЕНИЕ ПРЕДПРИЯТИЙ И ОРГАНИЗАЦИЙ ПО ВИДАМ ЭКОНОМИЧЕСКОЙ ДЕЯТЕЛЬНОСТИ.....	89
12.2. РАСПРЕДЕЛЕНИЕ ПРЕДПРИЯТИЙ И ОРГАНИЗАЦИЙ ПО ФОРМАМ СОБСТВЕННОСТИ.....	92
12.3. ОБОРОТ ОРГАНИЗАЦИЙ ПО ВИДАМ ЭКОНОМИЧЕСКОЙ ДЕЯТЕЛЬНОСТИ.....	93
МАЛОЕ ПРЕДПРИНИМАТЕЛЬСТВО.....	95
12.4. СРЕДНЯЯ ЧИСЛЕННОСТЬ РАБОТНИКОВ СПИСОЧНОГО СОСТАВА (БЕЗ ВНЕШНИХ СОВМЕСТИТЕЛЕЙ) МАЛЫХ ПРЕДПРИЯТИЙ ПО ВИДАМ ЭКОНОМИЧЕСКОЙ ДЕЯТЕЛЬНОСТИ.....	95
12.5. ОБОРОТ МАЛЫХ ПРЕДПРИЯТИЙ ПО ВИДАМ ЭКОНОМИЧЕСКОЙ ДЕЯТЕЛЬНОСТИ.....	98
13. ДОБЫЧА ПОЛЕЗНЫХ ИСКОПАЕМЫХ, ОБРАБАТЫВАЮЩИЕ ПРОИЗВОДСТВА, ОБЕСПЕЧЕНИЕ ЭЛЕКТРИЧЕСКОЙ ЭНЕРГИЕЙ, ГАЗОМ И ПАРОМ; КОНДИЦИОНИРОВАНИЕ ВОЗДУХА, ВОДОСНАБЖЕНИЕ; ВОДООТВЕДЕНИЕ, ОРГАНИЗАЦИЯ СБОРА И УТИЛИЗАЦИИ ОТХОДОВ, ДЕЯТЕЛЬНОСТЬ ПО ЛИКВИДАЦИИ ЗАГРЯЗНЕНИЙ	101
ОБЩЕЭКОНОМИЧЕСКИЕ ПОКАЗАТЕЛИ.....	102
13.1. ОБЪЕМ ОТГРУЖЕННЫХ ТОВАРОВ СОБСТВЕННОГО ПРОИЗВОДСТВА, ВЫПОЛНЕННЫХ РАБОТ И УСЛУГ СОБСТВЕННЫМИ СИЛАМИ ПО ВИДАМ ЭКОНОМИЧЕСКОЙ ДЕЯТЕЛЬНОСТИ.....	102
13.2. ИНДЕКСЫ ПРОИЗВОДСТВА ПО ОТДЕЛЬНЫМ ВИДАМ ЭКОНОМИЧЕСКОЙ ДЕЯТЕЛЬНОСТИ.....	103

СОДЕРЖАНИЕ

ДОБЫЧА ПОЛЕЗНЫХ ИСКОПАЕМЫХ.....	104
13.3. ДОБЫЧА МЕТАЛЛИЧЕСКИХ РУД И ПРОЧИХ ПОЛЕЗНЫХ ИСКОПАЕМЫХ.....	104
ОБРАБАТЫВАЮЩИЕ ПРОИЗВОДСТВА.....	105
13.4. ПРОИЗВОДСТВО ОТДЕЛЬНЫХ ВИДОВ ПИЩЕВЫХ ПРОДУКТОВ	105
13.5. ПРОИЗВОДСТВО ОСНОВНЫХ ВИДОВ ПРОДУКЦИИ ТЕКСТИЛЬНОГО И ШВЕЙНОГО ПРОИЗВОДСТВА	105
13.6. ОБРАБОТКА ДРЕВЕСИНЫ И ПРОИЗВОДСТВО ИЗДЕЛИЙ ИЗ ДЕРЕВА И ПРОБКИ, КРОМЕ МЕБЕЛИ, ПРОИЗВОДСТВО ИЗДЕЛИЙ ИЗ СОЛОМКИ И МАТЕРИАЛОВ ДЛЯ ПЛЕТЕНИЯ	105
13.7. ПРОИЗВОДСТВО БУМАГИ И БУМАЖНЫХ ИЗДЕЛИЙ	106
13.8. ПРОИЗВОДСТВО ХИМИЧЕСКИХ ВЕЩЕСТВ И ХИМИЧЕСКИХ ПРОДУКТОВ	106
13.9. ПРОИЗВОДСТВО ЛЕКАРСТВЕННЫХ СРЕДСТВ И МАТЕРИАЛОВ, ПРИМЕНЯЕМЫХ В МЕДИЦИНСКИХ ЦЕЛЯХ	106
13.10. ПРОИЗВОДСТВО РЕЗИНОВЫХ И ПЛАСТМАССОВЫХ ИЗДЕЛИЙ	106
13.11. ПРОИЗВОДСТВО ПРОЧЕЙ НЕМЕТАЛЛИЧЕСКОЙ МИНЕРАНЕРАЛЬНОЙ ПРОДУКЦИИ	106
13.12. ПРОИЗВОДСТВО МЕТАЛЛУРГИЧЕСКОЕ	107
13.13. ПРОИЗВОДСТВО ГОТОВЫХ МЕТАЛЛИЧЕСКИХ ИЗДЕЛИЙ, КРОМЕ МАШИН И ОБОРУДОВАНИЯ	107
13.14. ПРОИЗВОДСТВО ЭЛЕКТРИЧЕСКОГО ОБОРУДОВАНИЯ.....	107
13.15. ПРОИЗВОДСТВО МЕБЕЛИ	107
13.16. ПРОИЗВОДСТВО ПРОЧИХ ГОТОВЫХ ИЗДЕЛИЙ	107
ОБЕСПЕЧЕНИЕ ЭЛЕКТРИЧЕСКОЙ ЭНЕРГИЕЙ, ГАЗОМ И ПАРОМ; КОНДИЦИОНИРОВАНИЕ ВОЗДУХА	108
13.17. ПРОИЗВОДСТВО ЭЛЕКТРИЧЕСКОЙ ЭНЕРГИИ, ГАЗА И ПАРА; КОНДИЦИОНИРОВАНИЕ ВОЗДУХА	108
13.18. ЭЛЕКТРОБАЛАНС	108
14. СЕЛЬСКОЕ И ЛЕСНОЕ ХОЗЯЙСТВО.....	109
СЕЛЬСКОЕ ХОЗЯЙСТВО	111
ОСНОВНЫЕ ПОКАЗАТЕЛИ СЕЛЬСКОГО ХОЗЯЙСТВА	111
14.1. ПРОДУКЦИЯ СЕЛЬСКОГО ХОЗЯЙСТВА ПО КАТЕГОРИЯМ ХОЗЯЙСТВ	111
14.2. СТРУКТУРА ПРОДУКЦИИ СЕЛЬСКОГО ХОЗЯЙСТВА ПО КАТЕГОРИЯМ ХОЗЯЙСТВ	111
14.3. ИНДЕКСЫ ПРОИЗВОДСТВА ПРОДУКЦИИ СЕЛЬСКОГО ХОЗЯЙСТВА ПО КАТЕГОРИЯМ ХОЗЯЙСТВ	112
14.4. ПРОИЗВОДСТВО ОСНОВНЫХ ВИДОВ СЕЛЬСКОХОЗЯЙСТВЕННОЙ ПРОДУКЦИИ ПО КАТЕГОРИЯМ ХОЗЯЙСТВ	112
14.5. ПРОИЗВОДСТВО ОСНОВНЫХ ВИДОВ СЕЛЬСКОХОЗЯЙСТВЕННОЙ ПРОДУКЦИИ ПО КАТЕГОРИЯМ ХОЗЯЙСТВ	114
14.6. ПАРК ОСНОВНЫХ ВИДОВ ТЕХНИКИ В СЕЛЬСКОХОЗЯЙСТВЕННЫХ ОРГАНИЗАЦИЯХ	115
14.7. ОБЕСПЕЧЕННОСТЬ СЕЛЬСКОХОЗЯЙСТВЕННЫХ ОРГАНИЗАЦИЙ ТРАКТОРАМИ И КОМБАЙНАМИ	115
14.8. ВНЕСЕНИЕ МИНЕРАЛЬНЫХ УДОБРЕНИЙ ПОД ПОСЕВЫ СЕЛЬСКОХОЗЯЙСТВЕННЫХ КУЛЬТУР В СЕЛЬСКОХОЗЯЙСТВЕННЫХ ОРГАНИЗАЦИЯХ	116
14.9. ВНЕСЕНИЕ ОРГАНИЧЕСКИХ УДОБРЕНИЙ ПОД ПОСЕВЫ СЕЛЬСКОХОЗЯЙСТВЕННЫХ КУЛЬТУР В СЕЛЬСКОХОЗЯЙСТВЕННЫХ ОРГАНИЗАЦИЯХ.....	116
РАСТЕНИЕВОДСТВО	117
14.10. ПОСЕВНЫЕ ПЛОЩАДИ СЕЛЬСКОХОЗЯЙСТВЕННЫХ КУЛЬТУР	117
14.11. ПОСЕВНЫЕ ПЛОЩАДИ СЕЛЬСКОХОЗЯЙСТВЕННЫХ КУЛЬТУР ПО КАТЕГОРИЯМ ХОЗЯЙСТВ	118
14.12. ВАЛОВОЙ СБОР ПРОДУКТОВ РАСТЕНИЕВОДСТВА	118
14.13. СТРУКТУРА ПРОИЗВОДСТВА ЗЕРНА ПО ВИДАМ КУЛЬТУР	119
14.14. УРОЖАЙНОСТЬ СЕЛЬСКОХОЗЯЙСТВЕННЫХ КУЛЬТУР	119
ЖИВОТНОВОДСТВО.....	120
14.15. ПОГОЛОВЬЕ СКОТА	120
14.16. ПОГОЛОВЬЕ СКОТА ПО КАТЕГОРИЯМ ХОЗЯЙСТВ.....	120

СОДЕРЖАНИЕ

14.17. ПОГОЛОВЬЕ ПТИЦЫ	121
14.18. ПРОИЗВОДСТВО ОСНОВНЫХ ПРОДУКТОВ ЖИВОТНОВОДСТВА	121
14.19. ПРОДУКТИВНОСТЬ СКОТА И ПТИЦЫ	121
ЛЕСНОЕ ХОЗЯЙСТВО	122
14.20. ЛЕСНЫЕ РЕСУРСЫ	122
14.21. ОХРАНА И ЗАЩИТА ЛЕСОВ	122
15. СТРОИТЕЛЬСТВО	123
ДЕЯТЕЛЬНОСТЬ СТРОИТЕЛЬНЫХ ОРГАНИЗАЦИЙ	124
15.1. ОБЪЕМ РАБОТ, ВЫПОЛНЕННЫХ ПО ВИДУ ЭКОНОМИЧЕСКОЙ ДЕЯТЕЛЬНОСТИ "СТРОИТЕЛЬСТВО"	124
15.2. ЧИСЛО ДЕЙСТВУЮЩИХ СТРОИТЕЛЬНЫХ ОРГАНИЗАЦИЙ ПО ФОРМАМ СОБСТВЕННОСТИ	124
15.3. ВВОД В ДЕЙСТВИЕ ЗДАНИЙ	125
15.4. ИНВЕСТИЦИИ В ОСНОВНОЙ КАПИТАЛ ОРГАНИЗАЦИЙ С ОСНОВНЫМ ВИДОМ ДЕЯТЕЛЬНОСТИ "СТРОИТЕЛЬСТВО"	125
15.5. НАЛИЧИЕ И СОСТОЯНИЕ ОСНОВНЫХ СТРОИТЕЛЬНЫХ МАШИН В СТРОИТЕЛЬНЫХ ОРГАНИЗАЦИЯХ	125
ВВОД В ДЕЙСТВИЕ ОТДЕЛЬНЫХ ПРОИЗВОДСТВЕННЫХ МОЩНОСТЕЙ, ЖИЛЫХ ДОМОВ, ОБЪЕКТОВ СОЦИАЛЬНО-КУЛЬТУРНОГО НАЗНАЧЕНИЯ	126
15.6. ВВОД В ДЕЙСТВИЕ ОТДЕЛЬНЫХ ПРОИЗВОДСТВЕННЫХ МОЩНОСТЕЙ	126
15.7. ВВОД В ДЕЙСТВИЕ ЖИЛЫХ ДОМОВ	127
15.8. ВВОД В ДЕЙСТВИЕ ЖИЛЫХ ДОМОВ В ГОРОДАХ И ПОСЕЛКАХ ГОРОДСКОГО ТИПА И СЕЛЬСКОЙ МЕСТНОСТИ	127
15.9. ВВОД В ДЕЙСТВИЕ ЖИЛЫХ ДОМОВ	128
15.10. ВВОД В ДЕЙСТВИЕ ЖИЛЫХ ДОМОВ ОРГАНИЗАЦИЯМИ РАЗЛИЧНЫХ ФОРМ СОБСТВЕННОСТИ	128
15.11. ОСНОВНЫЕ ХАРАКТЕРИСТИКИ ПОСТРОЕННЫХ КВАРТИР	129
15.12. ВВОД В ДЕЙСТВИЕ ОБЪЕКТОВ КОММУНАЛЬНОГО ХОЗЯЙСТВА	130
15.13. ВВОД В ДЕЙСТВИЕ ОБЪЕКТОВ СОЦИАЛЬНО-КУЛЬТУРНОГО НАЗНАЧЕНИЯ	130
16. ТРАНСПОРТ	131
ДЕЯТЕЛЬНОСТЬ АВТОМОБИЛЬНОГО ТРАНСПОРТА	132
16.1. ПЕРЕВОЗКИ ГРУЗОВ И ГРУЗОБОРОТ АВТОМОБИЛЬНОГО ТРАНСПОРТА ОРГАНИЗАЦИЙ ВСЕХ ВИДОВ ДЕЯТЕЛЬНОСТИ	132
16.2. ПЕРЕВОЗКИ ПАССАЖИРОВ И ПАССАЖИРОБОРОТ АВТОБУСОВ ОБЩЕГО ПОЛЬЗОВАНИЯ	132
16.3. ПРОТЯЖЕННОСТЬ АВТОМОБИЛЬНЫХ ДОРОГ	132
АВАРИЙНОСТЬ НА ТРАНСПОРТЕ	133
16.4. ЧИСЛО ДОРОЖНО-ТРАНСПОРТНЫХ ПРОИСШЕСТВИЙ И ПОСТРАДАВШИХ В НИХ	133
17. СВЯЗЬ	134
17.1. ОСНОВНЫЕ ПОКАЗАТЕЛИ СВЯЗИ ОБЩЕГО ПОЛЬЗОВАНИЯ	135
17.2. ОБЪЕМ УСЛУГ СВЯЗИ	136
17.3. СТРУКТУРА ОБЪЕМА УСЛУГ СВЯЗИ	136
18. ЦИФРОВЫЕ ТЕХНОЛОГИИ	137
18.1. ИСПОЛЬЗОВАНИЕ ИНФОРМАЦИОННЫХ И КОММУНИКАЦИОННЫХ ТЕХНОЛОГИЙ В ОРГАНИЗАЦИЯХ	138
18.2. ИСПОЛЬЗОВАНИЕ ИНФОРМАЦИОННЫХ И КОММУНИКАЦИОННЫХ ТЕХНОЛОГИЙ В ОРГАНИЗАЦИЯХ ПО ВИДАМ ЭКОНОМИЧЕСКОЙ ДЕЯТЕЛЬНОСТИ	138
18.3. ПЕРСОНАЛЬНЫЕ КОМПЬЮТЕРЫ В ОРГАНИЗАЦИЯХ	140
18.4. ИСПОЛЬЗОВАНИЕ СПЕЦИАЛЬНЫХ ПРОГРАММНЫХ СРЕДСТВ В ОРГАНИЗАЦИЯХ	140
18.5. ЗАТРАТЫ ОРГАНИЗАЦИЙ НА ИНФОРМАЦИОННЫЕ И КОММУНИКАЦИОННЫЕ ТЕХНОЛОГИИ ПО ВИДАМ	141

СОДЕРЖАНИЕ

18.6. ЗАТРАТЫ ОРГАНИЗАЦИЙ НА ВНЕДРЕНИЕ И ИСПОЛЬЗОВАНИЕ ЦИФРОВЫХ ТЕХНОЛОГИЙ ПО ВИДАМ	142
19. ТОРГОВЛЯ И УСЛУГИ	144
19.1. ЧИСЛО ХОЗЯЙСТВУЮЩИХ СУБЪЕКТОВ ТОРГОВЛИ	146
19.2. ОБОРОТ ОРГАНИЗАЦИЙ ТОРГОВЛИ	147
РОЗНИЧНАЯ ТОРГОВЛЯ	148
19.3. ОБОРОТ РОЗНИЧНОЙ ТОРГОВЛИ ПО ФОРМАМ ТОРГОВЛИ	148
19.4. ОБОРОТ РОЗНИЧНОЙ ТОРГОВЛИ НА ДУШУ НАСЕЛЕНИЯ	149
19.5. ИНДЕКСЫ ФИЗИЧЕСКОГО ОБЪЕМА ОБОРОТА РОЗНИЧНОЙ ТОРГОВЛИ	149
19.6. ОБОРОТ РОЗНИЧНОЙ ТОРГОВЛИ ПО ФОРМАМ СОБСТВЕННОСТИ	150
19.7. УДЕЛЬНЫЙ ВЕС ОБОРОТА РОЗНИЧНОЙ ТОРГОВЛИ ОСНОВНЫМИ ТОВАРАМИ В ОБОРОТЕ РОЗНИЧНОЙ ТОРГОВЛИ	151
19.8. ИНДЕКСЫ ФИЗИЧЕСКОГО ОБЪЕМА РОЗНИЧНОЙ ПРОДАЖИ ОТДЕЛЬНЫХ ТОВАРОВ	153
19.9. КАЧЕСТВО ТОВАРОВ, ПОСТУПИВШИХ НА ПОТРЕБИТЕЛЬСКИЙ РЫНОК	155
19.10. КАЧЕСТВО ТОВАРОВ, ПОСТУПИВШИХ НА ПОТРЕБИТЕЛЬСКИЙ РЫНОК	156
19.11. ОБОРОТ ОБЩЕСТВЕННОГО ПИТАНИЯ	158
ОПТОВАЯ ТОРГОВЛЯ	159
19.12. ОБОРОТ ОПТОВОЙ ТОРГОВЛИ	159
19.13. ПРОДАЖА И ЗАПАСЫ В ОРГАНИЗАЦИЯХ ОПТОВОЙ ТОРГОВЛИ ОТДЕЛЬНЫХ ВИДОВ ПРОДУКЦИИ (ТОВАРОВ)	159
УСЛУГИ	160
19.14. ОБЪЕМ ПЛАТНЫХ УСЛУГ НАСЕЛЕНИЮ	160
19.15. ИНДЕКСЫ ФИЗИЧЕСКОГО ОБЪЕМА ПЛАТНЫХ УСЛУГ НАСЕЛЕНИЮ ПО ВИДАМ	160
19.16. РАСПРЕДЕЛЕНИЕ ПЛАТНЫХ УСЛУГ НАСЕЛЕНИЮ ПО ВИДАМ	161
19.17. ОБЪЕМ БЫТОВЫХ УСЛУГ НАСЕЛЕНИЮ	162
19.18. ИНДЕКСЫ ФИЗИЧЕСКОГО ОБЪЕМА БЫТОВЫХ УСЛУГ НАСЕЛЕНИЮ ПО ВИДАМ	162
19.19. РАСПРЕДЕЛЕНИЕ БЫТОВЫХ УСЛУГ НАСЕЛЕНИЮ ПО ВИДАМ	163
20. НАУЧНЫЕ ИССЛЕДОВАНИЯ И ИННОВАЦИИ	164
20.1. ЧИСЛО ОРГАНИЗАЦИЙ, ВЫПОЛНЯВШИХ ИССЛЕДОВАНИЯ И РАЗРАБОТКИ	166
20.2. ЧИСЛЕННОСТЬ ПЕРСОНАЛА, ЗАНЯТОГО ИССЛЕДОВАНИЯМИ И РАЗРАБОТКАМИ	166
20.3. ОСНОВНЫЕ ПОКАЗАТЕЛИ ДЕЯТЕЛЬНОСТИ АСПИРАНТУРЫ	166
20.4. ОСНОВНЫЕ ПОКАЗАТЕЛИ ДЕЯТЕЛЬНОСТИ ДОКТОРАНТУРЫ	167
20.5. ВНУТРЕННИЕ ЗАТРАТЫ НА ИССЛЕДОВАНИЯ И РАЗРАБОТКИ ПО ИСТОЧНИКАМ ФИНАНСИРОВАНИЯ	167
20.6. ВНУТРЕННИЕ ЗАТРАТЫ НА ИССЛЕДОВАНИЯ И РАЗРАБОТКИ ПО СЕКТОРАМ ДЕЯТЕЛЬНОСТИ	168
20.7. РАЗРАБОТАННЫЕ ПЕРЕДОВЫЕ ПРОИЗВОДСТВЕННЫЕ ТЕХНОЛОГИИ	168
20.8. ИСПОЛЬЗУЕМЫЕ ПЕРЕДОВЫЕ ПРОИЗВОДСТВЕННЫЕ ТЕХНОЛОГИИ в 2005г.	171
20.9. ИСПОЛЬЗУЕМЫЕ ПЕРЕДОВЫЕ ПРОИЗВОДСТВЕННЫЕ ТЕХНОЛОГИИ в 2010г.	171
20.10. ИСПОЛЬЗУЕМЫЕ ПЕРЕДОВЫЕ ПРОИЗВОДСТВЕННЫЕ ТЕХНОЛОГИИ в 2017-2021гг.	172
20.11. ОСНОВНЫЕ ПОКАЗАТЕЛИ ИННОВАЦИОННОЙ ДЕЯТЕЛЬНОСТИ ОРГАНИЗАЦИЙ	175
20.12. ОБЪЕМ ОТГРУЖЕННЫХ ИННОВАЦИОННЫХ ТОВАРОВ, РАБОТ И УСЛУГ В ОРГАНИЗАЦИЯХ	176
20.13. ЗАТРАТЫ НА ИННОВАЦИИ В ОРГАНИЗАЦИЯХ ПО ВИДАМ ИННОВАЦИОННОЙ ДЕЯТЕЛЬНОСТИ	177
20.14. ЗАТРАТЫ НА ИННОВАЦИИ В ОРГАНИЗАЦИЯХ ПО ВИДАМ ИННОВАЦИОННОЙ ДЕЯТЕЛЬНОСТИ	178
21. ФИНАНСЫ	179
ГОСУДАРСТВЕННЫЕ ФИНАНСЫ	181
21.1. КОНСОЛИДИРОВАННЫЙ БЮДЖЕТ БЕЛГОРОДСКОЙ ОБЛАСТИ	181

СОДЕРЖАНИЕ

21.2. РАСХОДЫ КОНСОЛИДИРОВАННОГО БЮДЖЕТА БЕЛГОРОДСКОЙ ОБЛАСТИ НА СОЦИАЛЬНО-КУЛЬТУРНЫЕ МЕРОПРИЯТИЯ	183
21.3. САЛЬДИРОВАННЫЙ ФИНАНСОВЫЙ РЕЗУЛЬТАТ (ПРИБЫЛЬ МИНУС УБЫТОК) ДЕЯТЕЛЬНОСТИ ОРГАНИЗАЦИЙ ПО ВИДАМ ЭКОНОМИЧЕСКОЙ ДЕЯТЕЛЬНОСТИ	183
21.4. УДЕЛЬНЫЙ ВЕС УБЫТОЧНЫХ ОРГАНИЗАЦИЙ И СУММА УБЫТКА ПО ВИДАМ ЭКОНОМИЧЕСКОЙ ДЕЯТЕЛЬНОСТИ	185
21.5. РЕНТАБЕЛЬНОСТЬ ПРОДАННЫХ ТОВАРОВ, ПРОДУКЦИИ (РАБОТ, УСЛУГ) ОРГАНИЗАЦИЙ ПО ВИДАМ ЭКОНОМИЧЕСКОЙ ДЕЯТЕЛЬНОСТИ	188
21.6. РЕНТАБЕЛЬНОСТЬ АКТИВОВ ОРГАНИЗАЦИЙ ПО ВИДАМ ЭКОНОМИЧЕСКОЙ ДЕЯТЕЛЬНОСТИ	189
21.7. СУММАРНАЯ ЗАДОЛЖЕННОСТЬ ПО ОБЯЗАТЕЛЬСТВАМ ОРГАНИЗАЦИЙ ПО ВИДАМ ЭКОНОМИЧЕСКОЙ ДЕЯТЕЛЬНОСТИ	191
21.8. ЗАДОЛЖЕННОСТЬ ОРГАНИЗАЦИЙ ПОСТАВЩИКАМ, ПО ПЛАТЕЖАМ В БЮДЖЕТ И ГОСУДАРСТВЕННЫМ ВНЕБЮДЖЕТНЫМ ФОНДАМ ПО ВИДАМ ЭКОНОМИЧЕСКОЙ ДЕЯТЕЛЬНОСТИ	194
21.9. ДЕБИТОРСКАЯ ЗАДОЛЖЕННОСТЬ ОРГАНИЗАЦИЙ ПО ВИДАМ ЭКОНОМИЧЕСКОЙ ДЕЯТЕЛЬНОСТИ	198
21.10. ПРОСРОЧЕННАЯ ЗАДОЛЖЕННОСТЬ ПО ЗАРАБОТНОЙ ПЛАТЕ РАБОТНИКАМ ОРГАНИЗАЦИЙ ПО ВИДАМ ЭКОНОМИЧЕСКОЙ ДЕЯТЕЛЬНОСТИ	200
22. ИНВЕСТИЦИИ	201
ИНВЕСТИЦИИ В НЕФИНАНСОВЫЕ АКТИВЫ	202
22.1. ИНВЕСТИЦИИ В НЕФИНАНСОВЫЕ АКТИВЫ	202
22.2. ИНВЕСТИЦИИ В ОСНОВНОЙ КАПИТАЛ	202
22.3. ИНВЕСТИЦИИ В ОСНОВНОЙ КАПИТАЛ ПО ВИДАМ ОСНОВНЫХ ФОНДОВ	203
22.4. ИНВЕСТИЦИИ В ОСНОВНОЙ КАПИТАЛ ПО ФОРМАМ СОБСТВЕННОСТИ	203
22.5. ИНВЕСТИЦИИ В ОСНОВНОЙ КАПИТАЛ ПО ИСТОЧНИКАМ ФИНАНСИРОВАНИЯ	204
22.6. ИНВЕСТИЦИИ В ОСНОВНОЙ КАПИТАЛ ПО ВИДАМ ЭКОНОМИЧЕСКОЙ ДЕЯТЕЛЬНОСТИ	206
ФИНАНСОВЫЕ ВЛОЖЕНИЯ	208
22.7. ФИНАНСОВЫЕ ВЛОЖЕНИЯ ОРГАНИЗАЦИЙ ПО ВИДАМ ЭКОНОМИЧЕСКОЙ ДЕЯТЕЛЬНОСТИ	208
23. ЦЕНЫ И ТАРИФЫ	211
23.1. ИНДЕКСЫ ПОТРЕБИТЕЛЬСКИХ ЦЕН И ЦЕН ПРОИЗВОДИТЕЛЕЙ	212
ИНДЕКСЫ ПОТРЕБИТЕЛЬСКИХ ЦЕН И СРЕДНИЕ ПОТРЕБИТЕЛЬСКИЕ ЦЕНЫ НА ТОВАРЫ И УСЛУГИ	213
23.2. ИНДЕКСЫ ПОТРЕБИТЕЛЬСКИХ ЦЕН (ТАРИФОВ) НА ТОВАРЫ И УСЛУГИ	213
23.3. ИНДЕКСЫ ПОТРЕБИТЕЛЬСКИХ ЦЕН НА ОТДЕЛЬНЫЕ ГРУППЫ ПРОДОВОЛЬСТВЕННЫХ ТОВАРОВ	213
23.4. ИНДЕКСЫ ПОТРЕБИТЕЛЬСКИХ ЦЕН НА ОТДЕЛЬНЫЕ ГРУППЫ НЕПРОДОВОЛЬСТВЕННЫХ ТОВАРОВ	214
23.5. ИНДЕКСЫ ПОТРЕБИТЕЛЬСКИХ ЦЕН (ТАРИФОВ) НА ОТДЕЛЬНЫЕ ГРУППЫ УСЛУГ	214
23.6. СРЕДНИЕ ПОТРЕБИТЕЛЬСКИЕ ЦЕНЫ НА ОТДЕЛЬНЫЕ ВИДЫ ПРОДОВОЛЬСТВЕННЫХ ТОВАРОВ	215
23.7. СРЕДНИЕ ПОТРЕБИТЕЛЬСКИЕ ЦЕНЫ НА ОТДЕЛЬНЫЕ ВИДЫ НЕПРОДОВОЛЬСТВЕННЫХ ТОВАРОВ	216
23.8. СРЕДНИЕ ПОТРЕБИТЕЛЬСКИЕ ЦЕНЫ (ТАРИФЫ) НА ОТДЕЛЬНЫЕ ВИДЫ УСЛУГ	218
ИНДЕКСЫ ЦЕН И СРЕДНИЕ ЦЕНЫ НА РЫНКЕ ЖИЛЬЯ	220
23.9. ИНДЕКСЫ ЦЕН НА ПЕРВИЧНОМ И ВТОРИЧНОМ РЫНКАХ ЖИЛЬЯ	220
23.10. СРЕДНИЕ ЦЕНЫ НА ПЕРВИЧНОМ И ВТОРИЧНОМ РЫНКАХ ЖИЛЬЯ	220
ИНДЕКСЫ ЦЕН И СРЕДНИЕ ЦЕНЫ ПРОИЗВОДИТЕЛЕЙ	221
23.11. ИНДЕКСЫ ЦЕН ПРОИЗВОДИТЕЛЕЙ ПО ВИДАМ ЭКОНОМИЧЕСКОЙ ДЕЯТЕЛЬНОСТИ	221
23.12. ИНДЕКСЫ ЦЕН ПРОИЗВОДИТЕЛЕЙ НА ОТДЕЛЬНЫЕ ВИДЫ ПРОМЫШЛЕННЫХ ТОВАРОВ	222
23.13. ИНДЕКСЫ ЦЕН ПРОИЗВОДИТЕЛЕЙ СЕЛЬСКОХОЗЯЙСТВЕННОЙ ПРОДУКЦИИ	223
23.14. СРЕДНИЕ ЦЕНЫ ПРОИЗВОДИТЕЛЕЙ СЕЛЬСКОХОЗЯЙСТВЕННОЙ ПРОДУКЦИИ	224

СОДЕРЖАНИЕ

23.15. ИНДЕКСЫ ЦЕН НА ПРОДУКЦИЮ (ЗАТРАТЫ, УСЛУГИ) ИНВЕСТИЦИОННОГО НАЗНАЧЕНИЯ	225
23.16. ИНДЕКСЫ ТАРИФОВ НА ГРУЗОВЫЕ ПЕРЕВОЗКИ, ОСУЩЕСТВЛЯЕМЫЕ АВТОМОБИЛЬНЫМ ТРАНСПОРТОМ	225
23.17. ИНДЕКСЫ ТАРИФОВ НА УСЛУГИ СВЯЗИ ДЛЯ ЮРИДИЧЕСКИХ ЛИЦ.....	225
24. ВНЕШНЕЭКОНОМИЧЕСКАЯ ДЕЯТЕЛЬНОСТЬ.....	226
24.1. ВНЕШНЯЯ ТОРГОВЛЯ БЕЛГОРОДСКОЙ ОБЛАСТИ	227
24.2. САЛЬДО ТОРГОВОГО БАЛАНСА БЕЛГОРОДСКОЙ ОБЛАСТИ.....	228
24.3. ТОВАРНАЯ СТРУКТУРА ЭКСПОРТА БЕЛГОРОДСКОЙ ОБЛАСТИ	228
24.4. ТОВАРНАЯ СТРУКТУРА ИМПОРТА БЕЛГОРОДСКОЙ ОБЛАСТИ	229
25. ОСНОВНЫЕ СОЦИАЛЬНО-ЭКОНОМИЧЕСКИЕ ПОКАЗАТЕЛИ ОБЛАСТЕЙ ЦЕНТРАЛЬНО-ЧЕРНОЗЕМНОГО РАЙОНА В 2021 ГОДУ	231

1. ОСНОВНЫЕ СОЦИАЛЬНО-ЭКОНОМИЧЕСКИЕ ХАРАКТЕРИСТИКИ БЕЛГОРОДСКОЙ ОБЛАСТИ

БЕЛГОРОДСКАЯ ОБЛАСТЬ

Год образования **1954**

Территория **27,1 тыс. км²**

Административный центр **Белгород**

Расстояние от Белгорода до Москвы **695 км**

Численность населения
(по оценке на 1 января 2022г.,
тыс. человек) **1531,9**

Плотность населения
(на 1 января 2022г.,
человек на 1 км²) **56,5**

Число муниципальных районов
(на 1 января 2022г.) **13**

Число городских округов **9**

Наиболее крупные города
(численность населения по оценке
на 1 января 2022г., тыс. человек):

Белгород **391,8**

Старый Оскол **222,6**

Губкин **85,6**

Шебекино **39,7**

Алексеевка **37,0**

Валуйки **34,2**

Протяженность, км

с севера на юг - **около 190**

с запада на восток - **около 270**

Общая протяженность
границ - **около 1150 км**

на юго-западе - с Украиной
на севере и северо-западе -
с Курской областью
на востоке - с Воронежской
областью

Самые длинные реки, км

Оскол **226**

Ворскла **118**

Тихая Сосна **105**

Северский Донец **102**

ОСНОВНЫЕ СОЦИАЛЬНО-ЭКОНОМИЧЕСКИЕ ХАРАКТЕРИСТИКИ
БЕЛГОРОДСКОЙ ОБЛАСТИ

1.1. ОСНОВНЫЕ СОЦИАЛЬНО-ЭКОНОМИЧЕСКИЕ ПОКАЗАТЕЛИ¹⁾

	2000	2005	2010	2017	2018	2019	2020	2021
Численность населения (по оценке, на конец года), человек	1506976	1511715	1532353	1549876	1547418	1549151	1541259	1531917
в том числе в возрасте:								
моложе трудоспособного - всего	286070	236302	230655	261169	262113	261791	260100	...
мужчины	145976	120461	118505	134418	134858	134700	133852	...
женщины	140094	115841	112150	126751	127255	127091	126248	...
трудоспособном - всего	870987	930639	932694	859308	848784	866257	857419	...
мужчины	436511	473219	478269	449345	444569	453246	448522	...
женщины	434476	457420	454425	409963	404215	413011	408897	...
старше трудоспособного - всего	349919	344774	369004	429399	436521	421103	423740	...
мужчины	111592	100586	108468	131108	134845	128239	130357	...
женщины	238327	244188	260536	298291	301676	292864	293383	...
Естественный прирост, убыль (-) населения:								
всего, человек	-11190	-10682	-5392	-5828	-6581	-7479	-11745	-15778
на 1000 человек населения	-7,5	-7,1	-3,5	-3,8	-4,3	-4,8	-7,6	-10,2
Миграционный прирост, убыль (-) населения:								
всего, человек	14901	10133	5975	2839	4123	9212	3853	6436
на 1000 человек населения	10,9	7,1	3,9	1,8	2,7	5,9	2,5	4,2
Среднегодовая численность занятых в экономике ²⁾ , тыс. человек	671,3	674,7	749,8	757,9	752,6	754,1	751,9	...
Численность безработных (в среднем за год) ³⁾ , тыс. человек	44,9	42,0	40,6	32,1	32,6	31,9	40,6	34,7
Численность безработных, зарегистрированных в государственных учреждениях службы занятости населения (на конец года) ⁴⁾ , тыс. человек	5,3	10,4	11,3	5,6	5,6	4,9	9,8	4,3

ОСНОВНЫЕ СОЦИАЛЬНО-ЭКОНОМИЧЕСКИЕ ХАРАКТЕРИСТИКИ
БЕЛГОРОДСКОЙ ОБЛАСТИ

Продолжение табл. 1.1

	2000	2005	2010	2017	2018	2019	2020	2021
Численность населения с денежными доходами ниже величины прожиточного минимума ⁵⁾ :								
тыс. человек	504,0 ⁶⁾	273,7	126,0	120,7	116,3	120,9	110,8	108,3
в процентах от общей численности населения	33,6 ⁶⁾	18,1	8,2	7,8	7,5	7,8	7,2	7,0
Среднедушевые денежные доходы населения (в месяц), рублей	1554,5	5275,8	16992,8	30342,1 ⁷⁾	30777,7 ⁷⁾	32398,3 ⁷⁾	32883,6 ⁷⁾	35780,6 ⁷⁾
Среднемесячная номинальная начисленная заработная плата работников организаций, рублей ⁸⁾	1717,0	6775,4	15938,4	29065,6	31851,9	34614,5	37441,9	41774,7
Валовой региональный продукт ⁹⁾								
всего, млн. рублей	42075	144988	398361	837307	911598	955329	999082	...
на душу населения, рублей	27970	95911	260016	539721	588642	617025	646569	...
Основные фонды в экономике (по полной учетной стоимости; на конец года), млн. рублей ¹⁰⁾	154391	295272	671563	1501847	1564553	2858983	2928570	...
Ввод в действие основных фондов, млн. рублей	7614	26128	78382	140488	96748	138800	151670	...
Продукция сельского хозяйства, млн. рублей ¹¹⁾	15109,2	32690,6	97736,0	227268,9	257038,0	265692,5	288878,7	345608,0 ¹²⁾
в том числе:								
продукция растениеводства	7639,9	13856,7	22684,6	69829,7	89470,7	90487,8	116012,2	141937,2 ¹²⁾
продукция животноводства	7469,3	18833,9	75051,4	157439,2	167567,3	175204,7	172866,5	203670,7 ¹²⁾

ОСНОВНЫЕ СОЦИАЛЬНО-ЭКОНОМИЧЕСКИЕ ХАРАКТЕРИСТИКИ
БЕЛГОРОДСКОЙ ОБЛАСТИ

Продолжение табл. 1.1

	2000	2005	2010	2017	2018	2019	2020	2021
Ввод в действие общей площади жилых домов, ¹³⁾ тыс. м ²	703,7	830,8	1100,4	1300,5	1215,5	1260,4	1148,6	1165,2
Грузооборот автомобильного транспорта, млн. т·км	1879,5	2284,4	3628,6	4119,9	4399,9	4659,0	4376,7	4699,0
Оборот розничной торговли, млн. рублей	17781,1	45614,2	143302,0	315389,9	336148,5	357195,2	366330,5	398209,0
Платные услуги населению, млн. рублей	3162,1	13640,6	44436,7	80857,8	83389,0	88843,4	87529,7	95924,3 ¹²⁾
Доходы консолидированного бюджета, млн. рублей	5396,8	24730,7	63512,8	96800,4	113496,1	123221,5	133464,0	184230,8
Расходы консолидированного бюджета, млн. рублей	5203,9	25783,9	65105,7	95658,4	105796,6	124172,5	133221,7	151300,7
Профицит, дефицит (-) консолидированного бюджета, млн. рублей	192,9	-1053,2	-1592,9	-1142,0	7699,5	-951,0	242,4	32930,1
Сальдированный финансовый результат (прибыль минус убыток) в экономике ¹⁴⁾ , млн. рублей	4840,1	39916,8	77244,5	138537,7	206103,2	208592,3	361270,3	935400,4
Инвестиции в основной капитал, млн. рублей	9241,8	35021,9	96313,0	142692,8	134551,3	167093,0	169508,1	165671,7 ¹⁵⁾
Индекс потребительских цен (декабрь к декабрю предыдущего года), процентов	120,9	112,6	109,0	101,5	104,4	102,8	104,9	109,1
Индекс цен производителей промышленных товаров (декабрь к декабрю предыдущего года), процентов	124,0	99,5	128,1	99,9	113,2	93,0	125,9	119,0
Индекс цен производителей сельскохозяйственной продукции (декабрь к декабрю предыдущего года), процентов	123,6	104,6	116,5	95,6	115,8	91,3	110,0	113,5

ОСНОВНЫЕ СОЦИАЛЬНО-ЭКОНОМИЧЕСКИЕ ХАРАКТЕРИСТИКИ
БЕЛГОРОДСКОЙ ОБЛАСТИ

Продолжение табл. 1.1

	2000	2005	2010	2017	2018	2019	2020	2021
Сводный индекс цен на продукцию (затраты, услуги) инвестиционного назначения (декабрь к декабрю предыдущего года), процентов	120,6	113,1	110,5	103,6	110,7	104,9	107,1	108,1
Индекс тарифов на грузовые перевозки (декабрь к декабрю предыдущего года), процентов	136,4	116,9	104,9	108,4	102,2	100,2	103,7	114,7
Внешнеторговый оборот ¹⁶⁾ , млн. долл. США	1062,0 ¹⁷⁾	3395,0 ¹⁷⁾	6905,2 ¹⁷⁾	4400,3	4838,4	4750,2	4567,1	6531,5
в том числе:								
экспорт	473,2	1415,1	2704,1	2789,8	3350,4	3265,0	3143,6	5052,4
импорт	588,8	1979,9	4201,1	1610,5	1488,1	1485,2	1423,5	1479,1

¹⁾ Данные в стоимостном выражении приведены в фактически действовавших ценах.

²⁾ С 2010г. данные о среднегодовой численности занятых рассчитаны в соответствии с актуализированной методологией расчета баланса трудовых ресурсов. Изменение среднегодовой численности занятых в экономике обусловлено изменением оценки численности наемных работников, не охваченных статистическим наблюдением организаций и индивидуальных предпринимателей.

³⁾ До 2017г. – в возрасте 15-72 лет, с 2017г. – 15 лет и старше. По материалам выборочного обследования рабочей силы (по методологии МОТ).

⁴⁾ По данным Департамента трудовых отношений Министерства социальной защиты населения и труда Белгородской области.

⁵⁾ Оценка на основе данных выборочного наблюдения доходов населения и участия в социальных программах (до 2013г. – выборочного обследования бюджетов домашних хозяйств). За 2021г. - предварительные данные.

⁶⁾ В расчетах использованы ретроспективные оценки величины прожиточного минимума, полученные на основе проекта закона Белгородской области "О потребительской корзине в Белгородской области".

⁷⁾ Показатель рассчитан в соответствии с Методологическими положениями по расчету показателей денежных доходов, утвержденные приказом Росстата от 02.07.2014 №465 с изменениями, внесенными 20.11.2018 приказом Росстата №460. За 2021г. - предварительные данные.

⁸⁾ Окончательные сводные данные по форме 1-Т годовая.

⁹⁾ Данные динамического ряда, начиная с 2016г., содержат изменения, связанные с внедрением международной методологии оценки жилищных услуг, производимых и потребляемых собственниками жилья; оценкой потребления основного капитала, исходя из его текущей рыночной стоимости.

¹⁰⁾ С 2015г. с учетом переоценки на конец года, с 2019г. с учетом переоценки и обесценения активов и доведения стоимости активов до справедливой и кадастровой стоимости на конец года.

¹¹⁾ В хозяйствах всех категорий. Данные за 2010-2017г. пересчитаны с учетом итогов ВСХП 2016г.

¹²⁾ По предварительным данным.

¹³⁾ С 2019г. данные приведены с учетом жилых домов, построенных населением на земельных участках, предназначенных для ведения садоводства.

¹⁴⁾ 2000, 2005, 2010-2020гг. - по данным бухгалтерской отчетности. За 2021г. - по данным оперативной отчетности.

¹⁵⁾ По оперативным данным.

¹⁶⁾ По данным таможенной статистики. С учетом данных о взаимной торговле со странами ЕАЭС.

¹⁷⁾ Без учета данных о взаимной торговле с Республикой Беларусь и с 1 июля 2010г. - с Республикой Казахстан.

**1.2. ТЕМПЫ РОСТА (СНИЖЕНИЯ) ОСНОВНЫХ
СОЦИАЛЬНО-ЭКОНОМИЧЕСКИХ ПОКАЗАТЕЛЕЙ**

(стоимостные показатели в сопоставимых ценах; в процентах к предыдущему году)

	2000	2005	2010	2017	2018	2019	2020	2021
Численность населения (по оценке, на конец года)	100,4	100,0	100,04	99,8	99,8	100,1	99,5	99,4
Численность безработных (в среднем за год) ¹⁾	51,5	91,6	108,5	...	101,6	97,9	127,0	85,6
Численность безработных, зарегистрированных в государственных учреждениях службы занятости населения (на конец года) ²⁾	106,3	92,6	81,1	99,9	99,9	88,1	в 2,0 р.	43,4
Численность населения с денежными доходами ниже величины прожиточного минимума ³⁾	139,1 ⁴⁾	87,3	81,7	96,2	96,4	104,0	92,1	97,3
Реальная начисленная заработная плата работникам организаций	117,0	111,5	105,7	104,5	106,8	104,0	104,8	104,4
Валовой региональный продукт ⁵⁾	113,5	107,4	109,8	104,0	102,4	102,0	100,1	...
Основные фонды в экономике (на конец года) ³⁾	90,3	103,5	105,8	104,9	102,0	105,0
Промышленное производство ⁷⁾	109,1	112,9	113,9	105,0	102,4	103,9	101,7 ⁸⁾	103,3 ⁹⁾
Ввод в действие общей площади жилых домов ¹⁰⁾	90,3	102,9	100,3	96,3	93,5	101,5	91,1	101,4

ОСНОВНЫЕ СОЦИАЛЬНО-ЭКОНОМИЧЕСКИЕ ХАРАКТЕРИСТИКИ
БЕЛГОРОДСКОЙ ОБЛАСТИ

Продолжение табл. 1.2

	2000	2005	2010	2017	2018	2019	2020	2021
Производство сельхозпродукции ¹¹⁾	120,3	114,8	98,4	99,5	104,7	102,5	99,8	97,1 ¹²⁾
Грузооборот автомобильного транспорта	105,1	102,8	131,6	97,4	106,8	105,9	93,9	107,4
Оборот розничной торговли	103,2	113,4	108,3	102,8	103,8	101,8	99,3	100,8
Платные услуги населению	103,4	102,5	108,2	101,1	100,7	101,1 ¹³⁾	94,5 ¹³⁾	106,0 ¹²⁾
Сальдированный финансовый результат (прибыль минус убыток) в экономике (по сопоставимому кругу организаций) ¹⁴⁾	190,3	152,9	в 2,6 р.	65,6	148,6	100,0	173,5	в 2,6 р.
Инвестиции в основной капитал	98,7	134,0	122,3	93,9	90,1	116,5	96,3	91,8
Внешнеторговый оборот ¹⁵⁾	121,9 ¹⁶⁾	148,2 ¹⁶⁾	177,1 ¹⁶⁾	122,5	110,0	98,2	96,1	143,0

¹¹⁾ До 2017г. – в возрасте 15-72 лет, с 2017г. – 15 лет и старше. По материалам выборочного обследования рабочей силы (по методологии МОТ).

¹²⁾ По данным департамента трудовых отношений Министерства социальной защиты населения и труда Белгородской области.

¹³⁾ Оценка на основе данных выборочного наблюдения доходов населения и участия в социальных программах (до 2013 года – выборочного обследования бюджетов домашних хозяйств) За 2021г. - предварительные данные.

¹⁴⁾ В расчетах использованы ретроспективные оценки величины прожиточного минимума, полученные на основе проекта закона Белгородской области "О потребительской корзине в Белгородской области".

¹⁵⁾ Данные динамического ряда, начиная с 2016г., содержат изменения, связанные с внедрением международной методологии оценки жилищных услуг, производимых и потребляемых собственниками жилья; оценкой потребления основного капитала, исходя из его текущей рыночной стоимости.

¹⁶⁾ С 2015г. с учетом переоценки на конец года, с 2019г. с учетом переоценки и обесценения активов и доведения стоимости активов до справедливой и кадастровой стоимости на конец года.

¹⁷⁾ Данные за 2000-2010 гг. приведены по индексу производства, рассчитанному по видам экономической деятельности "Добыча полезных ископаемых", "Обрабатывающие производства", "Производство и распределение электроэнергии, газа и воды". Данные за 2017г. и последующие годы приведены по индексу производства, рассчитанному по видам экономической деятельности "Добыча полезных ископаемых", "Обрабатывающие производства", "Обеспечение электрической энергией, газом и паром; кондиционирование воздуха", "Водоснабжение; водоотведение, организация сбора и утилизации отходов, деятельность по ликвидации загрязнений".

¹⁸⁾ Данные уточнены в соответствии с регламентом разработки и публикации данных по производству и отгрузке продукции и динамике промышленного производства (приказ Росстата от 18.08.2020 г. № 470).

¹⁹⁾ По оперативным данным.

²⁰⁾ В целях обеспечения сопоставимости с предыдущими периодами относительные показатели рассчитаны без учета жилых домов, построенных на земельных участках, предназначенных для ведения садоводства. Начиная с 2019г. - с учетом жилых домов, построенных на земельных участках, предназначенных для ведения садоводства.

²¹⁾ В хозяйствах всех категорий. Данные за 2010-2017гг. пересчитаны с учетом итогов ВСХП 2016г.

²²⁾ По предварительным данным.

²³⁾ Данные уточнены за счет расширения круга административных источников (данные ФНС России о доходах самозанятых; данные ККТ для верификации информации об объеме отдельных видов платных услуг населению; данные лицензирующих органов и министерств, для актуализации каталога респондентов).

²⁴⁾ В фактически действовавших ценах. 2000, 2005, 2010-2020гг. - по данным бухгалтерской отчетности. За 2021г. - по данным оперативной отчетности.

²⁵⁾ По данным таможенной статистики.

²⁶⁾ Без учета данных о взаимной торговле с Республикой Беларусь и с 1 июля 2010г. - с Республикой Казахстан.

ОСНОВНЫЕ СОЦИАЛЬНО-ЭКОНОМИЧЕСКИЕ ХАРАКТЕРИСТИКИ
БЕЛГОРОДСКОЙ ОБЛАСТИ

1.3. ОДИН ДЕНЬ БЕЛГОРОДСКОЙ ОБЛАСТИ

(в среднем за сутки; исходя из календарного числа дней в году)

	2000	2005	2010	2017	2018	2019	2020	2021
Производство основных видов продукции:								
концентрат железорудный, тыс. тонн	84,2	91,0	93,4	92,3	93,8	94,0	95,1	96,9 ¹⁾
портландцемент, цемент глиноземистый, цемент шлаковый и аналогичные цементы гидравлические, тыс. тонн	9,4	13,7	13,4	5,1	3,9	5,5	4,5	4,9 ¹⁾
свинина парная, остывшая или охлажденная, в том числе для детского питания, тонн	33,8	44,3	571,1	1382,1	1706,6	1669,2	1801,8	1652,3 ¹⁾
мясо и субпродукты пищевые домашней птицы, т	23,0	298,2	1409,0	1825,4	1614,4	1863,8	1832,1	1822,0 ¹⁾
молоко, кроме сырого ²⁾ , тонн	361,8	456,0	483,3	467,6	448,3	455,1 ¹⁾
сахар, тонн	2648,3	2028,7	1522,8	1534,4	1192,0	1195,5	1054,9	1329,1 ¹⁾
комбикорма, тонн	925,2	2051,0	8080,6	14058,8	14473,2	14263,2	13374,8	13286,2 ¹⁾
Производство основных продуктов животноводства (в хозяйствах всех категорий), тонн:								
скот и птица на убой (в живом весе)	484	805	2914	4671	4673	4802	4791	4833
молоко	1652	1419	1527	1626	1709	1873	1876	1912
яйца, тыс. шт.	1550	2219	4069	4554	4543	4513	4387	4443
Введено в действие общей площади жилых домов, тыс. м ²	1,9	2,3	3,0	3,6	3,3	3,5	3,1	3,2
Перевезено пассажиров автобусами общего пользования, тыс. человек	605,4	412,4	417,9	289,0	254,4	236,5	240,7	261,5
Родилось, человек	33	37	46	41	39	36	34	34
Умерло, человек	64	66	60	57	57	57	66	77
Заключено браков, ед.	25	33	36	31	29	28	20	26

¹⁾ По оперативным данным.

²⁾ До 2017 г. – молоко жидкое обработанное.

**1.4. ОСНОВНЫЕ СОЦИАЛЬНО-ЭКОНОМИЧЕСКИЕ ПОКАЗАТЕЛИ
ГОРОДСКИХ ОКРУГОВ И МУНИЦИПАЛЬНЫХ РАЙОНОВ БЕЛГОРОДСКОЙ
ОБЛАСТИ в 2021г.¹⁾**

	Численность населения (по оценке, на 1 января 2022г.), человек	Средне-месячная номинальная начисленная заработная плата работников организаций ²⁾ , рублей	Объем отгруженных товаров собственного производства, выполненных работ и услуг собственными силами по видам экономической деятельности ³⁾ , млн. рублей			
			добыча полезных ископаемых	обрабатывающие производства	обеспечение электрической энергией, газом и паром; кондиционирование воздуха	водоснабжение; водоотведение, организация сбора и утилизация отходов, деятельность по ликвидации загрязнений
Белгородская область	1531917	41774,7⁴⁾	369059,3	913877,4	28742,6	12127,1
Городской округ г. Белгород	391804	47452,4	... ⁵⁾	93391,4	20874,8	3741,0
Алексеевский городской округ	58665	41522,2	-	107105,8	526,0	392,4
в том числе г. Алексеевка	36994	41287,1	-	107105,8	526,0	392,4
Белгородский район	130081	40074,1	... ⁵⁾	19591,9	522,0	871,9
Борисовский район	24436	37856,6	-	11224,5	... ⁵⁾	104,9
Валуйский городской округ	64490	34502,0	... ⁵⁾	42075,7	137,0	422,0
в том числе г. Валуйки	34222	35013,3	... ⁵⁾	42075,7	134,6	422,0
Вейделевский район	17776	35324,4	... ⁵⁾	11,6	... ⁵⁾	... ⁵⁾
Волоконовский район	28902	36116,9	-	9254,4	... ⁵⁾	167,7
Грайворонский городской округ	30208	33969,5	-	... ⁵⁾	... ⁵⁾	... ⁵⁾
Губкинский городской округ	114874	49814,3	167637,4	140551,9	... ⁵⁾	1397,9
в том числе г. Губкин	85588	51502,7	167637,4	139110,4	... ⁵⁾	1382,2
Ивнянский район	20006	38571,8	-	12242,3	... ⁵⁾	... ⁵⁾
Корочанский район	37355	41892,8	-	50679,7	... ⁵⁾	99,1
Красненский район	11082	35552,8	-	... ⁵⁾	... ⁵⁾	... ⁵⁾
Красногвардейский район	35827	39571,6	-	9075,3	... ⁵⁾	59,6
Краснояржуский район	13805	37017,8	-	4510,8	... ⁵⁾	... ⁵⁾
Новооскольский городской округ	39866	40505,9	-	31291,0	... ⁵⁾	301,6
Прохоровский район	26968	40470,2	-	39772,5	... ⁵⁾	... ⁵⁾
Ракитянский район	33993	43943,9	-	38149,0	... ⁵⁾	150,6
Ровенький район	23187	32915,2	-	... ⁵⁾	... ⁵⁾	... ⁵⁾
Старооскольский городской округ	257375	48549,9	181817,5	218692,5	1876,9	2934,2
в том числе						
г. Старый Оскол	222593	48849,0	181817,5	218686,1	1876,9	2934,2
Чернянский район	30368	38326,3	-	9473,8	... ⁵⁾	... ⁵⁾
Шебекинский городской округ	84920	39006,6	... ⁵⁾	41517,2	... ⁵⁾	631,7
в том числе г. Шебекино	39734	37814,4	... ⁵⁾	13865,0	... ⁵⁾	631,7
Яковлевский городской округ	55929	44601,7	... ⁵⁾	33429,6	... ⁵⁾	487,1

ОСНОВНЫЕ СОЦИАЛЬНО-ЭКОНОМИЧЕСКИЕ ХАРАКТЕРИСТИКИ
БЕЛГОРОДСКОЙ ОБЛАСТИ

Продолжение табл. 1.4

	<i>Ввод в действие общей площади жилых домов, тыс. м²</i>	<i>Сальдированный финансовый результат (прибыль минус убыток) в экономике⁶⁾, млн. рублей</i>	<i>Инвестиции в основной капитал^{3) 7)}, млн. рублей.</i>
Белгородская область	1165,2⁸⁾	935400,4	102348,5
Городской округ г. Белгород	133,4	31822,1	28120,0
Алексеевский городской округ	61,0	7650,7	5079,1
в том числе г. Алексеевка	43,6	5608,7	-
Белгородский район	405,3	5743,2	4710,7
Борисовский район	10,3	4100,7	637,6
Валуйский городской округ	59,5	2626,1	544,9
в том числе г. Валуйки	35,0	2630,3	-
Вейделевский район	6,2	204,5	392,6
Волоконовский район	11,5	... ⁵⁾	691,8
Грайворонский городской округ	11,6	789,8	1054,6
Губкинский городской округ	71,0	656672,3	17307,6
в том числе г. Губкин	31,2	656706,4	-
Ивнянский район	8,2	3409,4	1586,5
Корочанский район	26,5	1338,4	1934,3
Красненский район	4,0	... ⁵⁾	338,9
Красногвардейский район	16,0	3101,6	2537,5
Краснояржужский район	6,0	4828,9	386,3
Новооскольский городской округ	12,5	4667,7	1745,2
Прохоровский район	19,4	3635,4	1333,7
Ракитянский район	10,3	13263,9	3086,0
Ровеньский район	8,0	108,9	752,3
Старооскольский городской округ	159,2	169030,7	17854,5
в том числе г. Старый Оскол	131,4	169288,8	-
Чернянский район	10,9	1764,6	1185,6
Шебекинский городской округ	56,5	3828,2	3936,6
в том числе г. Шебекино	8,5	677,0	-
Яковлевский городской округ	57,6	16598,5	7132,3

¹⁾ Данные в стоимостном выражении приведены в фактически действовавших ценах.

²⁾ Без субъектов малого предпринимательства.

³⁾ По оперативным данным.

⁴⁾ Окончательные сводные данные по форме 1-Т годовая.

⁵⁾ Данные не публикуются в целях обеспечения конфиденциальности первичных статистических данных, полученных от организаций, в соответствии с Федеральным законом от 29.11.07 №282-ФЗ "Об официальном статистическом учете и системе государственной статистики в Российской Федерации".

⁶⁾ Знак (-) означает убыток.

⁷⁾ Без субъектов малого предпринимательства и объема инвестиций, не наблюдаемых прямыми статистическими методами. Учтены средства организаций, выступающих в качестве единичных заказчиков на территории Белгородской области, распределенные по муниципальным образованиям.

⁸⁾ Данные приведены с учетом жилых домов, построенных населением на земельных участках, предназначенных для ведения садоводства.

2. ГОСУДАРСТВЕННОЕ УСТРОЙСТВО

Муниципальное образование в соответствии с Федеральным законом от 6 октября 2003 года № 131-ФЗ "Об общих принципах организации местного самоуправления в Российской Федерации" - городское или сельское поселение, муниципальный район, городской округ либо внутригородская территория города федерального значения.

Муниципальный район - несколько поселений или поселений и межселенных территорий, объединенных общей территорией, в границах которой местное самоуправление осуществляется в целях решения вопросов местного значения межпоселенческого характера.

Городской округ - городское поселение, которое не входит в состав муниципального района и органы местного самоуправления которого осуществляют полномочия по решению вопросов местного значения поселения и вопросов местного значения муниципального района.

Городское поселение - город или поселок с прилегающей территорией (в составе городского поселения также могут находиться сельские населенные пункты, не являющиеся сельскими поселениями).

Сельское поселение - один или несколько объединенных общей территорией сельских населенных пунктов (сел, станиц, деревень, хуторов и других сельских населенных пунктов).

Данные **об общей численности работников, занятых в государственных органах, органах местного самоуправления и избирательных комиссиях муниципальных образований**, подготовлены по материалам статистических наблюдений на конец года.

Белгородская область является субъектом Российской Федерации. Статус Белгородской области определяется Конституцией Российской Федерации и Уставом Белгородской области. В области признаются и гарантируются права и свободы человека и гражданина согласно принципам и нормам международного права и Конституции Российской Федерации. Область обладает на своей территории всей полнотой государственной власти вне пределов ведения Российской Федерации и полномочий Российской Федерации по предметам совместного ведения Российской Федерации и Белгородской области, как субъекта Российской Федерации.

Органы государственной власти области в рамках своей компетенции принимают законы, другие нормативные правовые акты, строят федеративные отношения на основе принципов равноправия в соответствии с Конституцией Российской Федерации. Органы исполнительной власти области по соглашению с федеральными органами исполнительной власти могут передать им осуществление части своих полномочий. Органы исполнительной власти области вправе принимать на себя исполнение части полномочий, переданных им федеральными органами исполнительной власти по соглашению между ними. Органы государственной власти области в процессе осуществления своих полномочий могут взаимодействовать с органами государственной власти других субъектов Российской Федерации. Органы государственной власти области участвуют в международных и внешнеэкономических связях, в выполнении международных договоров Российской Федерации в соответствии с федеральным законодательством.

Государственную власть в Белгородской области осуществляют Губернатор Белгородской области, Белгородская областная Дума, Правительство Белгородской области и иные органы исполнительной власти Белгородской области, образуемые в соответствии с Уставом Белгородской области, а также мировые судьи Белгородской области.

Губернатор Белгородской области является высшим должностным лицом Белгородской области. Губернатор области избирается гражданами Российской Федерации, проживающими на территории области, на основе всеобщего равного и прямого избирательного права при тайном голосовании сроком на пять лет.

Белгородская областная Дума является законодательным (представительным) органом государственной власти Белгородской области. Белгородская областная Дума является постоянно действующим органом. Белгородская областная Дума в целях обеспечения исполнения возложенных на нее полномочий создает аппарат Белгородской областной Думы.

Депутаты областной Думы избираются гражданами Российской Федерации, проживающими на территории области, на основе всеобщего равного и прямого избирательного права при тайном голосовании сроком на 5 лет. Областная Дума состоит из 50 депутатов, при этом 25 из них избираются по 25 одномандатным избирательным округам и 25 депутатов избираются по единому избирательному округу. Белгородская областная Дума является правомочной, если в ее состав избрано не менее 34 депутатов.

Белгородская областная Дума образует комитеты и комиссии, проводит по вопросам своего ведения депутатские слушания. Для осуществления контроля за исполнением областного бюджета и эффективностью использования собственности Белгородской области Белгородская областная Дума образует Контрольно-счетную палату Белгородской области, статус, состав и порядок деятельности которой определяется законом Белгородской области.

Правительство Белгородской области является высшим органом исполнительной власти Белгородской области.

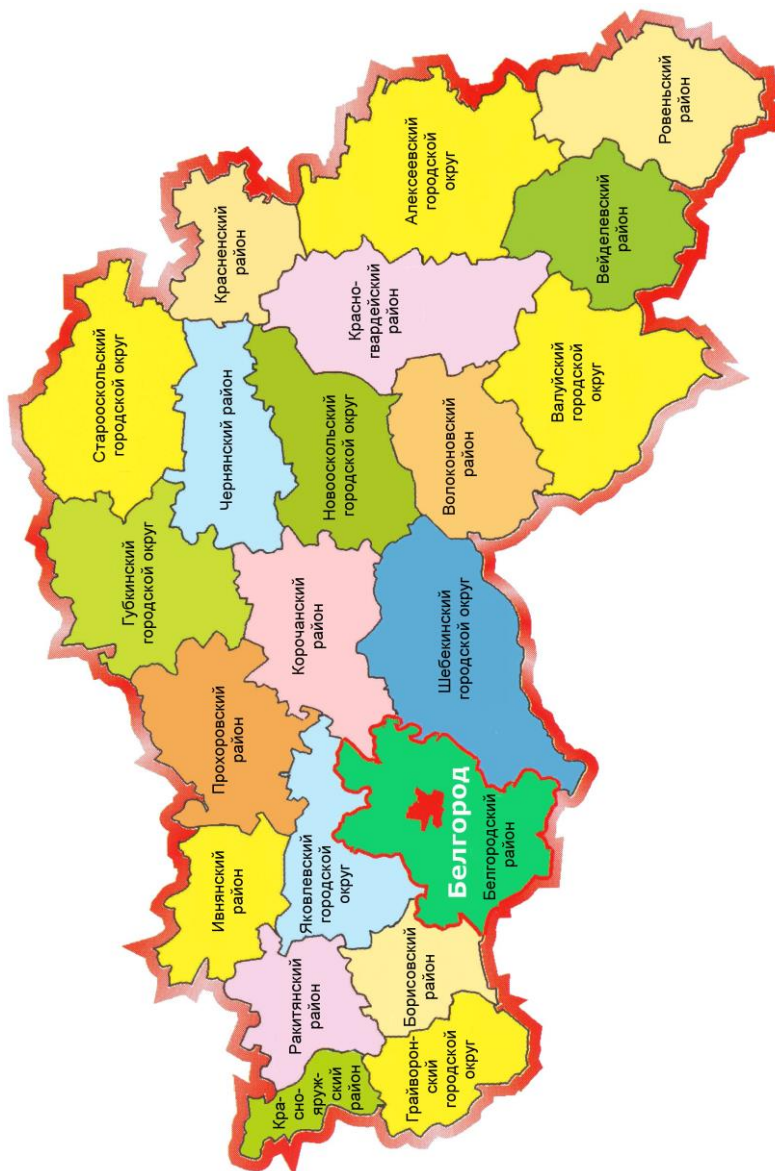
Правительство Белгородской области возглавляет Губернатор Белгородской области. Членами Правительства Белгородской области являются первый заместитель Губернатора Белгородской области, заместители Губернатора Белгородской области, назначаемые и освобождаемые от должности Губернатором Белгородской области по согласованию с Белгородской областной Думой. По решению Губернатора Белгородской области первый заместитель Губернатора Белгородской области, заместители Губернатора Белгородской области могут возглавлять министерства Белгородской области.

В систему органов исполнительной власти Белгородской области входят: министерства Белгородской области, управления, Администрация Губернатора Белгородской области.

2.1. ЧИСЛО МУНИЦИПАЛЬНЫХ ОБРАЗОВАНИЙ ПО ТИПАМ на 1 января 2022г.

	Муниципальные образования - всего	в том числе по типам				
		муниципальные районы	городские округа	поселения		
				всего	в том числе	
					городские	сельские
Белгородская область	212	13	9	190	16	174
г. Белгород	1	-	1	-	-	-
Алексеевский городской округ	1	-	1	-	-	-
Белгородский район	25	1	-	24	3	21
Борисовский район	11	1	-	10	1	9
Валуйский городской округ	1	-	1	-	-	-
Вейделевский район	13	1	-	12	1	11
Волоконовский район	15	1	-	14	2	12
Грайворонский городской округ	1	-	1	-	-	-
Губкинский городской округ	1	-	1	-	-	-
Ивнянский район	16	1	-	15	1	14
Корочанский район	24	1	-	23	1	22
Красненский район	11	1	-	10	-	10
Красногвардейский район	16	1	-	15	1	14
Краснояржужский район	9	1	-	8	1	7
Новооскольский городской округ	1	-	1	-	-	-
Прохоровский район	19	1	-	18	1	17
Ракитянский район	14	1	-	13	2	11
Ровеньский район	13	1	-	12	1	11
Старооскольский городской округ	1	-	1	-	-	-
Чернянский район	17	1	-	16	1	15
Шебекинский городской округ	1	-	1	-	-	-
Яковлевский городской округ	1	-	1	-	-	-

**ГОРОДСКИЕ ОКРУГА И МУНИЦИПАЛЬНЫЕ РАЙОНЫ БЕЛГОРОДСКОЙ ОБЛАСТИ
на 1 января 2022г.**

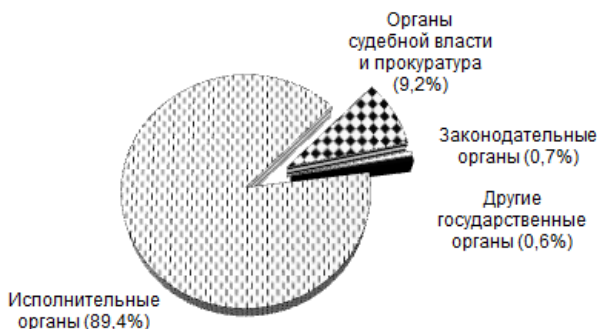


2.2. ЧИСЛЕННОСТЬ РАБОТНИКОВ ГОСУДАРСТВЕННЫХ ОРГАНОВ И ОРГАНОВ МЕСТНОГО САМОУПРАВЛЕНИЯ ПО ВЕТВЯМ ВЛАСТИ

(на конец года; человек)

	2000	2005	2010	2016	2017	2018	2019	2020
Численность работников - всего	12883	17320	19455	22413	22235	22084	22023	24204
в том числе в органах:								
законодательных	66	115	147	138	154	166	173	168
исполнительных	11491	15129	16974	19865	19649	19517	19567	21644
из них в федеральных	3827	6427	7255	11076	11248	11262	11193	12537
судебной власти и прокуратуры	1311	2020	2247	2272	2291	2259	2127	2235
из них в федеральных	1098	1704	1768	1807	1824	1806	1788	1773
в других	15	56	87	138	141	142	156	157

2.3. РАСПРЕДЕЛЕНИЕ ЧИСЛЕННОСТИ РАБОТНИКОВ ГОСУДАРСТВЕННЫХ ОРГАНОВ И ОРГАНОВ МЕСТНОГО САМОУПРАВЛЕНИЯ ПО ВЕТВЯМ ВЛАСТИ на конец 2020г.



2.4. ЧИСЛЕННОСТЬ РАБОТНИКОВ ГОСУДАРСТВЕННЫХ ОРГАНОВ БЕЛГОРОДСКОЙ ОБЛАСТИ И ОРГАНОВ МЕСТНОГО САМОУПРАВЛЕНИЯ ПО ВЕТВЯМ ВЛАСТИ

(на конец года; человек)

	2000	2005	2010	2016	2017	2018	2019	2020
Всего работников в государственных органах Белгородской области	1654	2033	2479	2275	2266	2216	2360	2801
в том числе в органах:								
законодательной власти	66	72	75	63	63	67	67	67
исполнительной власти	1360	1589	1883	1674	1662	1623	1757	2149
судебной власти	213	316	479	465	467	453	339	462
других государственных органах	15	56	42	73	74	73	74	74
Всего работников в органах местного самоуправления ¹⁾	6304	7156	7933	7240	6875	6781	6659	7074
из них в местных администрациях (исполнительно-распорядительных органах муниципальных образований)	6282	7113	7836	7115	6739	6632	6494	6905

¹⁾ С 2010 г. - включая избирательные комиссии муниципальных образований.

3. ПРИРОДНЫЕ РЕСУРСЫ И ОХРАНА ОКРУЖАЮЩЕЙ СРЕДЫ

Забор воды из природных водных объектов для использования - изъятие водных ресурсов из поверхностных водоемов и подземных горизонтов с целью дальнейшего потребления воды.

Сброс сточных вод в поверхностные водоемы включает объемы нормативно-чистых, нормативно-очищенных и загрязненных стоков (производственных и коммунальных), сброшенных в поверхностные водоемы.

Нормативно-чистые сточные воды - стоки, отведение которых без очистки в водные объекты не приводит к нарушению норм и качества вод в контролируемом створе или пункте водопользования.

Нормативно-очищенные сточные воды - стоки, которые прошли очистку на соответствующих сооружениях и отведение которых после очистки в водные объекты не приводит к нарушению норм качества воды в контролируемом створе или пункте водопользования, т.е. содержание (количество) загрязняющих веществ в этих сточных водах не должно превышать утвержденные нормы предельно допустимого сброса (ПДС).

Загрязненные сточные воды - производственные и бытовые (коммунальные) стоки, сброшенные в поверхностные водные объекты без очистки (или после недостаточной очистки) и содержащие загрязняющие вещества в количествах, превышающих утвержденный предельно допустимый сброс. В них не включаются коллекторно-дренажные воды, отводимые с орошаемых земель после полива.

Выбросы в атмосферу загрязняющих веществ - поступление в атмосферный воздух загрязняющих веществ (оказывающих неблагоприятное воздействие на здоровье населения и окружающую среду) от стационарных и передвижных источников выбросов. Учитываются все загрязнители, поступающие в атмосферный воздух как после прохождения пылегазоочистных установок (в результате неполного улавливания и очистки) на организованных источниках загрязнения, так и без очистки от организованных и неорганизованных источников загрязнения. Учет выбросов загрязняющих атмосферу веществ ведется как по их агрегатному состоянию (твердые, газообразные и жидкие), так и по отдельным веществам (ингредиентам).

Стационарный источник загрязнения атмосферы - неподвижной технологический агрегат (установка, устройство, аппарат и т.п.), выделяющий в процессе эксплуатации загрязняющие атмосферу вещества. Сюда же относятся другие объекты (терриконы, резервуары и т.д.)

Отходы производства и потребления (далее отходы) - остатки сырья, материалов, полуфабрикатов, иных изделий или продуктов, которые образовались в процессе производства или потребления, а также товары (продукция), утратившие свои потребительские свойства; классы опасности отходов: 1 - чрезвычайно опасные, 2 - высоко опасные, 3 - умеренно опасные, 4 - малоопасные, 5 - неопасные.

Опасные отходы - отходы, которые содержат вредные вещества, обладающие опасными свойствами (токсичностью, взрывоопасностью, пожароопасностью, высокой реакционной способностью) или содержащие возбудителей инфекционных болезней, либо которые могут представлять непосредственную или потенциальную опасность для окружающей природной среды и здоровья человека самостоятельно или при вступлении в контакт с другими веществами.

Использование отходов - применение отходов для производства товаров (продукции), выполнения работ, оказания услуг или для получения энергии.

Обезвреживание отходов - обработка отходов, в том числе сжигание и обеззараживание отходов на специализированных установках, в целях предотвращения вредного воздействия отходов на здоровье человека и окружающую среду.

ПРИРОДНЫЕ РЕСУРСЫ

3.1. ЗЕМЕЛЬНАЯ ПЛОЩАДЬ¹⁾

(на начало года; тысяч гектаров)

	2001	2006	2011	2018	2019	2020	2021	2022
Всего земель	2713,4	2713,4	2713,4	2713,4	2713,4	2713,4	2713,4	2713,4
в том числе:								
сельскохозяйственные угодья	2145,2	2143,8	2140,3	2134,3	2133,7	2133,7	2133,7	2133,3
лесные земли	241,3	241,7	241,7	241,9	241,9	241,9	241,9	242,0
поверхностные воды, включая болота	47,5	47,4	47,4	47,6	47,6	47,6	47,6	47,6
другие земли	279,4	280,5	284,0	289,6	290,2	290,2	290,2	290,5

¹⁾ По данным управления Росреестра по Белгородской области.

ОХРАНА ОКРУЖАЮЩЕЙ СРЕДЫ

3.2. ОСНОВНЫЕ ПОКАЗАТЕЛИ, ХАРАКТЕРИЗУЮЩИЕ ВОЗДЕЙСТВИЕ ХОЗЯЙСТВЕННОЙ ДЕЯТЕЛЬНОСТИ НА ОКРУЖАЮЩУЮ СРЕДУ

	2000	2005	2017	2018	2019	2020	2021
Забор воды из природных водных объектов для использования ¹⁾ , млн. м ³	409,9	376,4	318,4	321,5	329,6	323,2	326,8
Сброс загрязненных сточных вод ¹⁾ , млн. м ³	44,7	10,7	70,5	70,5	68,8	65,9	60,6
Выбросы загрязняющих веществ в атмосферный воздух, тыс. т:							
от стационарных источников ²⁾	89	102	117	175	149	168	156
от автотранспорта ³⁾	200	230	171	166	44	44	42
Образовалось отходов производства и потребления ⁴⁾ , млн. т	0,5	130,6	141,6	137,1	142,2	151,2	155,0
в том числе опасных ⁵⁾	0,5	1,3	7,1	8,1	12,2	8,6	...
Использование и обезвреживание отходов производства и потребления ⁴⁾ , млн. т	0,1	39,3	27,4	36,5	39,7	31,6	34,6

¹⁾ По данным отдела водных ресурсов по Курской и Белгородской областям Донского бассейнового водного управления.

²⁾ С 2018г. по данным Центрально-Черноземного межрегионального управления Росприроднадзора.

³⁾ 2000, 2005 гг. - по данным Верхне-Донского управления Ростехнадзора по Белгородской области; 2017-2021 гг. - по данным Центрально-Черноземного межрегионального управления Росприроднадзора, пересчитанным в соответствии с методологическими рекомендациями по оценке выбросов загрязняющих веществ в атмосферу от передвижных источников, разработанными ОАО "НИИ Атмосфера".

⁴⁾ 2000 г. - токсичные отходы; с 2005 г. - отходы производства и потребления (с I по IV класс опасности для окружающей природной среды); 2000, 2005 гг. - по данным Верхне-Донского управления Ростехнадзора по Белгородской области; 2010-2021 гг. - по данным Центрально-Черноземного межрегионального управления Росприроднадзора.

⁵⁾ С 2005 г. - отходы производства и потребления (с I по IV класс опасности для окружающей природной среды).

**3.3. ИНВЕСТИЦИИ В ОСНОВНОЙ КАПИТАЛ, НАПРАВЛЕННЫЕ
НА ОХРАНУ ОКРУЖАЮЩЕЙ СРЕДЫ И РАЦИОНАЛЬНОЕ ИСПОЛЬЗОВАНИЕ
ПРИРОДНЫХ РЕСУРСОВ¹⁾**

	2000	2005	2010	2017	2018	2019	2020	2021
--	------	------	------	------	------	------	------	------

Миллионов рублей (в фактически действовавших ценах)

Инвестиции в основной капитал - всего	58,8	310,1	737,8	996,3	1631,7	1220,4	2022,5	3840,7
из них:								
на охрану и рациональное использование водных ресурсов	49,2	174,8	284,3	311,3	678,7	185,4	641,7	531,6
на охрану атмосферного воздуха	0,8	119,8	67,9	13,2	34,4	29,7	351,6	281,7
на охрану и рациональное использование земель	6,0	3,6	14,6	90,9	433,3	275,3	212,2	347,4
на охрану недр и рациональное использование минеральных ресурсов	1,4	10,7	370,9	472,6	456,1	666,8	... ²⁾	... ²⁾
на утилизацию, обезвреживание и захоронение токсичных, промышленных, бытовых и иных отходов	1,4	1,2	-	108,3	29,2	63,2	... ²⁾	... ²⁾

В процентах к предыдущему году (в сопоставимых ценах)

Инвестиции в основной капитал - всего	100,0	в 3,1 р.	159,6	103,0	156,0	69,1	157,3	178,4
из них:								
на охрану и рациональное использование водных ресурсов	147,0	в 7,0 р.	120,9	в 2,2 р.	в 2,1 р.	25,2	в 3,3 р.	77,8
на охрану атмосферного воздуха	в 12,1 р.	в 2,6 р.	167,2	26,4	4,1	79,9	в 11,2 р.	82,3

Продолжение табл. 3.3

	2000	2005	2010	2017	2018	2019	2020	2021
на охрану и рациональное использование земель	41,1	35,3	74,9	62,3	в 4,5 р.	58,7	73,2	153,7
на охрану недр и рациональное использование минеральных ресурсов	13,1	62,2	в 2,2 р.	91,7	92,0	135,1	108,5	в 3,2 р.
на утилизацию, обезвреживание и захоронение токсичных, промышленных, бытовых и иных отходов	в 4,6 р.	57,5	-	94,4	25,7	в 2,0 р.	82,5	110,1

¹⁾ Без субъектов малого предпринимательства и объема инвестиций, не наблюдаемых прямыми статистическими методами; 2000 г. - с учетом НДС.

²⁾ Данные не публикуются в целях обеспечения конфиденциальности первичных статистических данных, полученных от организаций, в соответствии с Федеральным законом от 29.11.07 №282-ФЗ "Об официальном статистическом учете и системе государственной статистики в Российской Федерации".

3.4. ВВОД В ДЕЙСТВИЕ МОЩНОСТЕЙ ПО ОХРАНЕ ВОДНЫХ РЕСУРСОВ И АТМОСФЕРНОГО ВОЗДУХА ОТ ЗАГРЯЗНЕНИЯ

	2000	2005	2010	2017	2018	2019	2020	2021
Станции для очистки сточных вод, тыс. м ³ воды в сутки	1,2	184,0	0,8	0,2	23,8	3,85	... ¹⁾	... ¹⁾
Системы оборотного водоснабжения, тыс. м ³ воды в сутки	-	144,0	1,2	1,47	1,5	-	... ¹⁾	... ¹⁾
Установки для улавливания и обезвреживания вредных веществ из отходящих газов, тыс. м ³ газа в час	25,0	269,0	-	-	3,2	3,2	... ¹⁾	... ¹⁾

¹⁾ Данные не публикуются в целях обеспечения конфиденциальности первичных статистических данных, полученных от организаций, в соответствии с Федеральным законом от 29.11.07 №282-ФЗ "Об официальном статистическом учете и системе государственной статистики в Российской Федерации".

4. НАСЕЛЕНИЕ

Переписи населения являются первоисточником получения сведений о населении.

Перепись населения - процесс сбора демографических, экономических и социальных данных, характеризующих каждого жителя страны или территории по состоянию на определенный момент времени.

Оценка численности населения - примерное определение числа жителей на территории страны или ее части; производится на основании итогов последней переписи населения, к которому ежегодно прибавляются числа родившихся и прибывших на данную территорию и вычитаются числа умерших и выбывших с данной территории.

Естественное движение населения - обобщенное название совокупности рождений и смертей, изменяющих численность населения так называемым естественным путем. К естественному движению населения относятся также браки и разводы; хотя они не меняют численность населения непосредственно, но учитываются в том же порядке, что рождения и смерти.

Данные о **рождениях, смертях, браках и разводах** основаны на ежегодной статистической разработке сведений, содержащихся в записях актов о рождении, смерти, заключении и расторжении брака, составляемых органами записи актов гражданского состояния. С 1 октября 2018 года сведения поступают из Единого государственного реестра записей актов гражданского состояния (ЕГР ЗАГС).

Данные о браках и разводах охватывают только случаи заключения и расторжения брака, зарегистрированные в органах ЗАГС. Данные о расторжении брака в связи с допустимостью составления двух актов записей (в случае оформления актов записей в отношении каждого из супругов в разных органах ЗАГС в соответствии с Федеральным законом "Об актах гражданского состояния", ст. 35) отражают сведения о числе случаев государственной регистрации расторжения брака, а не о числе расторгнутых браков.

Общие показатели **естественного движения населения** используются для оценки текущих изменений в развитии населения в целом, например, как составляющие при расчете его численности.

Естественный прирост населения - абсолютная величина разности между числами родившихся и умерших за определенный промежуток времени. Его величина может быть как положительной, так и отрицательной.

Коэффициент младенческой смертности исчисляется как сумма двух составляющих, первая из которых - отношение числа умерших в возрасте до одного года из родившихся в том году, для которого вычисляется коэффициент, к общему числу родившихся в том же году, а вторая - отношение числа умерших в возрасте до одного года из родившихся в предыдущем году к общему числу родившихся в предыдущем году. Исчисляется в промилле (на 1000 родившихся живыми).

В соответствии со статьей 53 Федерального закона от 21 ноября 2011г. №323-ФЗ "Об основах охраны здоровья граждан в Российской Федерации" и приказом "О медицинских критериях рождения, форме документов о рождении и порядке его выдачи" от 27 декабря 2011г. №1687н Министерства здравоохранения и социального развития РФ с апреля 2012г. в разработку по естественному движению населения включаются все случаи живорождения с массой тела новорожденного 500 грамм и более.

Данные о **миграции населения** получены в результате разработки поступающих от подразделений по вопросам миграции территориальных органов МВД Российской Федерации форм федерального статистического наблюдения за процессами миграции, которые составляются при регистрации или снятии с регистрационного учета населения по месту жительства и при регистрации по месту пребывания на срок 9 месяцев и более.

Снятие с регистрационного учёта осуществляется автоматически в процессе электронной обработки данных о миграции населения при перемещениях в пределах Российской Федерации, а также по истечении срока пребывания у мигрантов независимо от места прежнего жительства.

Миграционный прирост может иметь отрицательное значение.

4.1. ЧИСЛЕННОСТЬ НАСЕЛЕНИЯ¹⁾

Годы	Все население, человек	в том числе		В общей численности населения, процентов	
		городское население	сельское население	городское население	сельское население
1959	1226669	232517	994152	19,0	81,0
1970	1265794	440036	825758	34,8	65,2
1979	1308231	681737	626494	52,1	47,9
1989	1378287	865300	512987	62,8	37,2
2001	1506976	982160	524816	65,2	34,8
2002	1511620	985584	526036	65,2	34,8
2007	1514153	996579	517574	65,8	34,2
2008	1520102	1003653	516449	66,0	34,0
2009	1526258	1004347	521911	65,8	34,2
2010	1532526	1012932	519594	66,1	33,9
2011	1532353	1013907	518446	66,2	33,8
2012	1536073	1020378	515695	66,4	33,6
2013	1540985	1026485	514500	66,6	33,4
2014	1544108	1031431	512677	66,8	33,2
2015	1547936	1036177	511759	66,9	33,1
2016	1550137	1039639	510498	67,1	32,9
2017	1552865	1044979	507886	67,3	32,7
2018	1549876	1044510	505366	67,4	32,6
2019	1547418	1043792	503626	67,5	32,5
2020	1549151	1045518	503633	67,5	32,5
2021	1541259	1041310	499949	67,6	32,4
2022	1531917	1037398	494519	67,7	32,3

¹⁾ Здесь и в табл. 4.2 данные приведены: 1959 и 1970гг. - по переписи населения на 15 января, 1979г. - по переписи на 17 января, 1989г. - по переписи на 12 января, 2002 г. - по переписи на 9 октября, 2010г. - по переписи на 14 октября; за остальные годы - по оценке на 1 января соответствующего года.

НАСЕЛЕНИЕ

4.2. ЧИСЛЕННОСТЬ МУЖЧИН И ЖЕНЩИН

Годы	Все население, человек	в том числе		В общей численности населения, процентов	
		мужчины	женщины	мужчины	женщины
1959	1226669	524763	701906	42,8	57,2
1970	1265794	551287	714507	43,6	56,4
1979	1308231	584290	723941	44,7	55,3
1989	1378287	625815	752472	45,4	54,6
2001	1506976	694079	812897	46,1	53,9
2002	1511620	693509	818111	45,9	54,1
2007	1514153	695614	818539	45,9	54,1
2008	1520102	698603	821499	46,0	54,0
2009	1526258	701635	824623	46,0	54,0
2010	1532526	705214	827312	46,0	54,0
2011	1532353	705242	827111	46,0	54,0
2012	1536073	707142	828931	46,0	54,0
2013	1540985	709424	831561	46,0	54,0
2014	1544108	711167	832941	46,1	53,9
2015	1547936	713071	834865	46,1	53,9
2016	1550137	714132	836005	46,1	53,9
2017	1552865	715929	836936	46,1	53,9
2018	1549876	714871	835005	46,1	53,9
2019	1547418	714272	833146	46,2	53,8
2020	1549151	716185	832966	46,2	53,8
2021	1541259	712731	828528	46,2	53,8

НАСЕЛЕНИЕ

**4.3. РАСПРЕДЕЛЕНИЕ ЧИСЛЕННОСТИ МУЖЧИН И ЖЕНЩИН
ПО ВОЗРАСТНЫМ ГРУППАМ
на 1 января 2021г.**

(человек)

	<i>Все население</i>		<i>Городское население</i>		<i>Сельское население</i>	
	<i>мужчины</i>	<i>женщины</i>	<i>мужчины</i>	<i>женщины</i>	<i>мужчины</i>	<i>женщины</i>
Всего	712731	828528	475614	565696	237117	262832
в том числе в возрасте, лет:						
0-4	37333	34971	26279	24916	11054	10055
5-9	46509	43708	31651	29990	14858	13718
10-14	42716	40436	28552	27306	14164	13130
15-19	35886	35006	24595	24007	11291	10999
20-24	33736	33657	22201	22422	11535	11235
25-29	46473	45437	32950	33263	13523	12174
30-34	64540	64024	44925	47174	19615	16850
35-39	62844	62568	44598	45783	18246	16785
40-44	55493	57560	38903	41251	16590	16309
45-49	50146	55446	33482	37936	16664	17510
50-54	44755	51280	28238	34051	16517	17229
55-59	50487	62377	31234	41592	19253	20785
60-64	51158	68380	32020	46549	19138	21831
65-69	38701	58200	24678	39624	14023	18576
70 и более	51954	115478	31308	69832	20646	45646
Из общей численности население в возрасте:						
моложе трудоспособного	133852	126248	91430	86986	42422	39262
трудоспособном	448522	408897	303322	288491	145200	120406
старше трудоспособного	130357	293383	80862	190219	49495	103164

НАСЕЛЕНИЕ

**4.4. ВОЗРАСТНО-ПОЛОВАЯ СТРУКТУРА НАСЕЛЕНИЯ
на 1 января 2021г.**



НАСЕЛЕНИЕ

4.5. РАСПРЕДЕЛЕНИЕ НАСЕЛЕНИЯ ПО ВОЗРАСТНЫМ ГРУППАМ

(на 1 января; человек)

	2001	2006	2011	2018	2019	2020	2021
Все население	1506976	1511715	1532353	1549876	1547418	1549151	1541259
в том числе в возрасте, лет:							
0-4	61058	66183	79832	86029	82375	77756	72304
5-9	79299	64013	68526	86186	87224	88691	90217
10-14	120404	83939	66470	74950	77769	80658	83152
15-19	118516	122715	88887	65461	67350	69913	70892
20-24	104362	120969	125466	75680	72303	69394	67393
25-29	101912	108157	123896	114146	105833	99559	91910
30-34	95785	102675	111814	132136	131843	130510	128564
35-39	117356	96893	105344	116582	119626	123257	125412
40-44	130317	117667	98021	108558	110293	111559	113053
45-49	113178	129518	117412	99630	101153	104239	105592
50-54	92288	112377	128074	104283	99337	96525	96035
55-59	52195	92284	110711	127036	124402	120099	112864
60-64	103068	49969	88708	111441	115221	116957	119538
65-69	61586	94187	45364	93172	95356	95690	96901
70 и более	155652	150169	173828	154586	157333	164344	167432
Из общей численности - население в возрасте:							
моложе трудоспособного	286070	236302	230655	261169	262113	261791	90217
трудоспособном	870987	930639	932694	859308	848784	866257	83152
старше трудоспособного	349919	344774	369004	429399	436521	421103	70892
Городское население	982160	992007	1013907	1044510	1043792	1045518	1041310
в том числе в возрасте, лет:							
0-4	39540	44042	53073	59750	57698	54926	51195
5-9	50503	41052	45163	58853	59778	60482	61641
10-14	79908	54387	42233	49963	51840	53874	55858
15-19	86577	83344	61821	43916	45649	47664	48602
20-24	76537	88313	87474	51309	48093	45962	44623
25-29	72778	78791	88936	82676	77253	72784	66213
30-34	64793	71731	80363	95008	94187	93081	92099
35-39	80053	64907	72404	84228	86514	89224	90381
40-44	91156	78963	64711	75235	77017	78262	80154
45-49	81205	88534	77409	66278	67598	70119	71418
50-54	64902	77912	85956	67622	64322	62380	62289

НАСЕЛЕНИЕ

Продолжение табл. 4.5

	2001	2006	2011	2018	2019	2020	2021
55-59	32419	62453	74769	83723	81347	77784	72826
60-64	58728	30279	58785	74312	76394	77305	78569
65-69	31094	53221	27374	61798	63355	63674	64302
70 и более	71967	74078	93436	89839	92747	97997	101140
Из общей численности - население в возрасте:							
моложе трудоспособного	187988	154166	150704	177967	179140	179063	178416
трудоспособном	614128	645682	641379	592787	585816	597530	591813
старше трудоспособного	180044	192159	221824	273756	278836	268925	271081
Сельское население	524816	519708	518446	505366	503626	503633	499949
в том числе в возрасте, лет:							
0-4	21518	22141	26759	26279	24677	22830	21109
5-9	28796	22961	23363	27333	27446	28209	28576
10-14	40496	29552	24237	24987	25929	26784	27294
15-19	31939	39371	27066	21545	21701	22249	22290
20-24	27825	32656	37992	24371	24210	23432	22770
25-29	29134	29366	34960	31470	28580	26775	25697
30-34	30992	30944	31451	37128	37656	37429	36465
35-39	37303	31986	32940	32354	33112	34033	35031
40-44	39161	38704	33310	33323	33276	33297	32899
45-49	31973	40984	40003	33352	33555	34120	34174
50-54	27386	34465	42118	36661	35015	34145	33746
55-59	19776	29831	35942	43313	43055	42315	40038
60-64	44340	19690	29923	37129	38827	39652	40969
65-69	30492	40966	17990	31374	32001	32016	32599
70 и более	83685	76091	80392	64747	64586	66347	66292
Из общей численности - население в возрасте:							
моложе трудоспособного	98082	82136	79951	83202	82973	82728	81684
трудоспособном	256859	284957	291315	266521	262968	268727	265606
старше трудоспособного	169875	152615	147180	155643	157685	152178	152659

НАСЕЛЕНИЕ

**4.6. ЧИСЛО ЖЕНЩИН НА 1000 МУЖЧИН СООТВЕТСТВУЮЩЕЙ
ВОЗРАСТНОЙ ГРУППЫ**

(человек)

	2001	2006	2011	2018	2019	2020	2021
Все население	1171	1177	1173	1168	1166	1163	1162
из него в возрасте, лет:							
0-4	946	951	942	942	946	935	937
5-9	958	945	953	943	937	941	940
10-14	964	976	943	944	952	952	947
15-19	1030	998	1012	981	968	963	975
20-24	1017	1016	1027	1023	1014	1009	998
25-29	1037	1012	989	1006	1004	981	978
30-34	1044	1049	1013	990	991	996	992
35-39	1045	1066	1064	1002	1000	994	996
40-44	1056	1084	1087	1088	1068	1056	1037
45-49	1059	1109	1115	1094	1096	1099	1106
50-54	1098	1140	1161	1165	1167	1159	1146
55-59	1311	1206	1232	1235	1230	1229	1236
60-64	1371	1454	1316	1349	1341	1336	1337
65-69	1454	1584	1649	1486	1506	1497	1504
70 и более	2617	2430	2278	2346	2308	2256	2223
Городское население	1157	1181	1184	1192	1192	1188	1189
из него в возрасте, лет:							
0-4	947	951	943	950	953	945	948
5-9	947	948	946	958	949	949	948
10-14	969	979	945	936	953	955	956
15-19	1058	1015	1018	998	981	972	976
20-24	1045	1033	1059	1049	1041	1026	1010
25-29	1042	1033	1008	1054	1048	1013	1009
30-34	1059	1065	1030	1025	1035	1047	1050
35-39	1110	1116	1083	1025	1023	1020	1027
40-44	1143	1167	1140	1112	1095	1077	1060
45-49	1118	1208	1200	1129	1129	1132	1133
50-54	1122	1206	1259	1252	1243	1229	1206
55-59	1289	1241	1298	1331	1324	1325	1332
60-64	1378	1446	1358	1451	1453	1454	1454
65-69	1458	1604	1637	1550	1581	1579	1606
70 и более	2422	2323	2231	2320	2295	2259	2230
Сельское население	1199	1172	1151	1121	1115	1112	1108
из него в возрасте, лет:							
0-4	942	952	940	923	928	911	910
5-9	978	940	967	910	912	925	923
10-14	954	972	939	961	952	946	927
15-19	955	963	998	948	940	944	974
20-24	945	969	955	970	962	977	974
25-29	1025	960	941	890	893	899	900
30-34	1015	1012	969	907	888	879	859
35-39	918	973	1022	945	941	928	920
40-44	879	934	989	1035	1009	1009	983
45-49	925	924	967	1026	1031	1034	1051
50-54	1044	1005	985	1021	1039	1042	1043
55-59	1349	1136	1106	1070	1072	1071	1080
60-64	1362	1467	1237	1169	1148	1137	1141
65-69	1450	1559	1667	1368	1369	1348	1325
70 и более	2805	2542	2333	2384	2327	2252	2211

НАСЕЛЕНИЕ

**4.7. РОЖДАЕМОСТЬ, СМЕРТНОСТЬ
И ЕСТЕСТВЕННЫЙ ПРИРОСТ НАСЕЛЕНИЯ**

Годы	Всего, человек			На 1000 человек населения		
	родившихся	умерших	естественный прирост	родившихся	умерших	естественный прирост
Все население						
2000	12101	23291	-11190	8,0	15,5	-7,5
2005	13486	24168	-10682	8,9	16,0	-7,1
2010	16635	22027	-5392	10,9	14,4	-3,5
2017	15093	20921	-5828	9,7	13,5	-3,8
2018	14317	20898	-6581	9,2	13,5	-4,3
2019	13183	20662	-7479	8,5	13,3	-4,8
2020	12294	24039	-11745	8,0	15,6	-7,6
2021	12245	28023	-15778	8,0	18,2	-10,2
Городское население						
2000	7960	12150	-4190	8,1	12,4	-4,3
2005	9044	12968	-3924	9,1	13,1	-4,0
2010	11075	12310	-1235	10,9	12,2	-1,3
2017	10704	12335	-1631	10,2	11,8	-1,6
2018	10083	12588	-2505	9,7	12,1	-2,4
2019	9291	12618	-3327	8,9	12,1	-3,2
2020	8624	14848	-6224	8,3	14,2	-5,9
2021	8609	17689	-9080	8,3	17,0	-8,7
Сельское население						
2000	4141	11141	-7000	7,9	21,2	-13,3
2005	4442	11200	-6758	8,5	21,5	-13,0
2010	5560	9717	-4157	10,7	18,7	-8,0
2017	4389	8586	-4197	8,7	16,9	-8,2
2018	4234	8310	-4076	8,4	16,5	-8,1
2019	3892	8044	-4152	7,7	16,0	-8,3
2020	3670	9191	-2967	7,3	18,3	-11,0
2021	3636	10334	-6698	7,3	20,8	-13,5

4.8. ОЖИДАЕМАЯ ПРОДОЛЖИТЕЛЬНОСТЬ ЖИЗНИ ПРИ РОЖДЕНИИ

(число лет)

Годы	Все население			Городское население			Сельское население		
	всего	мужчины	женщины	всего	мужчины	женщины	всего	мужчины	женщины
2000	68,07	62,01	74,41	68,52	62,72	74,40	66,74	60,28	74,03
2005	68,43	62,22	75,02	69,10	62,97	75,32	67,01	60,73	74,27
2010	71,31	66,03	76,47	71,80	66,58	76,68	70,29	64,97	75,93
2017	73,67	68,66	78,40	74,19	69,07	78,83	72,50	67,78	77,36
2018	73,67	68,76	78,30	74,03	68,83	78,75	72,80	68,49	77,15
2019	74,21	69,30	78,85	74,41	69,37	78,95	73,63	69,00	78,40
2020	72,37	67,49	77,12	72,65	67,73	77,20	71,64	66,84	76,76
2021 ¹⁾	70,67	66,54	74,66	70,78	66,53	74,70	70,30	66,42	74,41

¹⁾ Предварительная оценка. Окончательной оценкой Белгородстат будет располагать не ранее 15 августа 2022г.

НАСЕЛЕНИЕ

4.9. МЛАДЕНЧЕСКАЯ СМЕРТНОСТЬ

Годы	Умершие в возрасте до 1 года, человек			Умершие в возрасте до 1 года на 1000 родившихся живыми		
	всего	мальчики	девочки	всего	мальчики	девочки
2000	157	87	70	13,1	13,9	12,1
2005	118	81	37	8,7	11,7	5,6
2010	85	44	41	5,1	5,1	5,1
2017	77	42	35	5,0	5,3	4,8
2018	73	42	31	5,0	5,7	4,5
2019	39	22	17	2,9	3,1	2,7
2020	47	25	22	3,8	3,9	3,6
2021	54	30	24	4,4	4,8	4,0

4.10. БРАКИ И РАЗВОДЫ

Годы	Число браков, ед.	Число разводов, ед.	На 1000 человек населения	
			браков	разводов
2000	9016	6853	6,0	4,6
2005	12071	6070	8,0	4,0
2010	12977	6612	8,5	4,3
2017	11287	6782	7,3	4,4
2018	10432	6753	6,7	4,4
2019	10338	6519	6,7	4,2
2020	7476	6345	4,8	4,1
2021	9621	6667	6,3	4,3

4.11. ОБЩИЕ ИТОГИ МИГРАЦИИ НАСЕЛЕНИЯ

(человек)

	2000	2005	2010	2017	2018	2019	2020	2021
Миграция - всего								
прибывшие	40864	34058	26186	53066	60032	61518	50335	46566
выбывшие	25963	23925	20211	50227	55909	52306	46482	40130
миграционный прирост ¹⁾	14901	10133	5975	2839	4123	9212	3853	6436
из нее:								
в пределах России								
прибывшие	30800	28708	22675	41614	47420	43804	35763	32888
выбывшие	23948	22858	19816	42446	47183	43541	35588	33839
миграционный прирост ¹⁾	6852	5850	2859	-832	237	263	175	-951
в том числе:								

НАСЕЛЕНИЕ

Продолжение табл.4.11

	2000	2005	2010	2017	2018	2019	2020	2021
внутрирегиональная								
прибывшие	16288	15787	11684	21868	25811	24489	18822	17512
выбывшие	16288	15787	11684	21868	25811	24489	18822	17512
миграционный прирост ¹⁾	-	-	-	-	-	-	-	-
межрегиональная								
прибывшие	14512	12921	10991	19746	21609	19315	16941	15376
выбывшие	7660	7071	8132	20578	21372	19052	16766	16327
миграционный прирост ¹⁾	6852	5850	2859	-832	237	263	175	-951
международная миграция								
прибывшие	10064	5350	3511	11452	12612	17714	14572	13678
выбывшие	2015	1067	395	7781	8726	8765	10894	6291
миграционный прирост ¹⁾	8049	4283	3116	3671	3886	8949	3678	7387
в том числе:								
со странами СНГ								
прибывшие	9825	5236	3335	11178	11845	15497	12414	11635
выбывшие	1750	832	321	7593	8490	8017	8815	5444
миграционный прирост ¹⁾	8075	4404	3014	3585	3355	7480	3599	6191
со странами дальнего зарубежья								
прибывшие	239	114	176	274	767	2217	2158	2043
выбывшие	265	235	74	188	236	748	2079	847
миграционный прирост ¹⁾	-26	-121	102	86	531	1469	79	1196

¹⁾ Знак (-) означает миграционную убыль населения.

4.12. МЕЖДУНАРОДНАЯ МИГРАЦИЯ

(человек)

	2000	2005	2010	2017	2018	2019	2020	2021
Прибыло в область - всего	10064	5350	3511	11452	12612	17714	14572	13678
в том числе:								
из стран СНГ	9825	5236	3335	11178	11845	15497	12414	11635
Азербайджан	123	56	63	135	167	272	215	254
Армения	132	70	162	333	320	497	418	601
Беларусь	94	78	40	63	79	101	111	167
Казахстан	3767	1490	691	1105	1063	1221	1167	1225
Кыргызстан	501	609	482	271	278	391	290	460
Республика Молдова	399	226	244	394	377	422	360	396

НАСЕЛЕНИЕ

Продолжение табл.4.12

	2000	2005	2010	2017	2018	2019	2020	2021
Таджикистан	98	107	87	133	144	244	193	309
Туркменистан	119	104	31	40	75	191	181	180
Узбекистан	942	719	294	381	387	627	412	641
Украина	3650	1777	1241	8323	8955	11531	9067	7402
из стран дальнего зарубежья	239	114	176	274	767	2217	2158	2043
Германия	7	23	36	37	26	25	10	27
Грузия	115	55	35	45	55	71	56	63
Израиль	8	4	9	1	10	22	10	10
Латвия	19	4	8	9	10	16	13	11
Литва	13	3	11	4	5	4	11	6
США	1	-	9	13	10	8	10	10
Эстония	16	4	5	4	5	5	2	3
другие страны	60	21	63	161	646	2066	2046	1913
Выбыло из области - всего	2015	1067	395	7781	8726	8765	10894	6291
в том числе:								
в страны СНГ	1750	832	321	7593	8490	8017	8815	5444
Азербайджан	33	7	2	120	81	97	130	88
Армения	5	11	1	248	155	207	365	184
Беларусь	96	53	21	51	30	45	56	27
Казахстан	184	122	68	609	698	962	900	423
Кыргызстан	44	7	16	176	197	250	223	111
Республика Молдова	29	11	8	285	270	278	249	156
Таджикистан	8	6	1	40	46	86	132	62
Туркменистан	9	3	-	16	23	191	148	65
Узбекистан	42	7	3	277	223	284	345	125
Украина	1300	605	201	5771	6767	5754	6267	4203
в страны дальнего зарубежья	265	235	74	188	236	748	2079	847
Германия	114	130	24	41	52	49	11	25
Грузия	16	5	4	26	37	21	37	16
Израиль	24	26	6	4	8	9	20	5
Латвия	1	6	-	5	10	11	4	1
Литва	2	2	2	5	5	3	3	1
США	17	17	13	17	7	7	-	12
Эстония	3	6	1	2	3	1	1	-
другие страны	88	43	24	88	114	647	2003	787

5. ТРУД

Данные о *численности рабочей силы (экономически активного населения), занятых в экономике и безработных* получены по материалам обследований рабочей силы. Обследование проводится во всех субъектах Российской Федерации на основе выборочного метода наблюдения с последующим распространением итогов на всю численность населения обследуемого возраста. Единицами наблюдения обследований являются лица в возрасте 15 лет и старше.

Рабочая сила – лица в возрасте 15 лет и старше, которые в рассматриваемый период (обследуемую неделю) считаются занятыми или безработными.

Занятые – лица в возрасте 15 лет и старше, которые в обследуемую неделю выполняли любую деятельность (хотя бы один час в неделю), связанную с производством товаров или оказанием услуг за плату или прибыль. В численность занятых включаются также лица, временно отсутствовавшие на рабочем месте в течение короткого промежутка времени и сохранившие связь с рабочим местом во время отсутствия.

Безработные в соответствии с определениями МОТ – лица в возрасте 15 лет и старше, которые в рассматриваемый период удовлетворяли одновременно следующим критериям:

- не имели работы (доходного занятия);
- занимались поиском работы в течение последних четырех недель, используя при этом любые способы;
- были готовы приступить к работе в течение обследуемой недели.

К безработным относятся также лица, которые в рассматриваемый период не имели работы, но договорились о сроке начала работы (в течение 2 недель после обследуемой недели) и не продолжали дальнейшего ее поиска; не имели работы, были готовы приступить, но не искали работу, так как ожидали ответа от администрации или работодателя на сделанное ранее обращение. При этом период ожидания ответа не должен превышать один месяц.

Обучающиеся, пенсионеры и инвалиды учитываются в качестве безработных, если они не имели работы, занимались поиском работы и были готовы приступить к ней.

Безработные, зарегистрированные в государственных учреждениях службы занятости населения - трудоспособные граждане, не имеющие работы и заработка (трудового дохода), проживающие на территории Белгородской области, зарегистрированные в государственном учреждении службы занятости по месту жительства в целях поиска подходящей работы, ищущие работу, готовые приступить к ней.

Уровень участия в рабочей силе – отношение численности рабочей силы (занятых и безработных) определенной возрастной группы к общей численности населения соответствующей возрастной группы, рассчитанное в процентах.

Уровень занятости населения – отношение численности занятого населения определенной возрастной группы к общей численности населения соответствующей возрастной группы, рассчитанное в процентах.

Уровень безработицы – отношение численности безработных определенной возрастной группы к численности рабочей силы (занятых и безработных) соответствующей возрастной группы, рассчитанное в процентах.

Уровень зарегистрированной безработицы - отношение численности безработных, зарегистрированных в государственных учреждениях службы занятости, к численности рабочей силы (экономически активного населения), рассчитанное в процентах.

УРОВЕНЬ ЖИЗНИ НАСЕЛЕНИЯ

Данные о *среднегодовой численности занятых в экономике* формируются по основной работе гражданского населения один раз в год при составлении баланса трудовых ресурсов на основе сведений организаций, материалов выборочного обследования населения по проблемам занятости, данных органов исполнительной власти. В среднегодовую численность занятых включаются работающие иностранные граждане, как постоянно проживающие, так и временно находящиеся на территории Белгородской области.

Численность незанятого населения в расчете на одну заявленную вакансию рассчитывается как отношение численности лиц, не занятых трудовой деятельностью, состоящих на учете в государственных учреждениях службы занятости, к числу вакансий, заявленных работодателями.

В численность *принятых* работников включаются лица, зачисленные в отчетном периоде в организацию приказом (распоряжением) о приеме на работу. В число *выбывших* включаются все работники, оставившие работу в данной организации независимо от оснований (расторжение трудового договора по инициативе работника, инициативе администрации, соглашению сторон; перевод работника с его согласия в другую организацию и др.), уход или перевод которых оформлен приказом (распоряжением).

К *численности пострадавших при несчастных случаях на производстве* с утратой трудоспособности на один рабочий день и более и со смертельным исходом относятся лица, подлежащие учету на основании акта по форме Н-1.

5.1. ЧИСЛЕННОСТЬ РАБОЧЕЙ СИЛЫ, ЗАНЯТЫХ И БЕЗРАБОТНЫХ

(тысяч человек)

	2000	2005	2010	2017	2018	2019	2020	2021
Рабочая сила¹⁾ - всего	740,6	714,9	779,3	824,4	825,2	826,4	833,7	829,2
мужчины	379,7	373,9	405,4	423,6	423,2	427,3	429,4	425,2
женщины	360,9	341,0	373,9	400,8	402,0	399,1	404,4	404,0
в том числе:								
занятые в экономике - всего	695,7	672,9	738,7	792,2	792,6	794,4	793,1	794,5
мужчины	353,1	354,6	382,0	407,8	406,3	410,3	408,8	408,2
женщины	342,6	318,3	356,7	384,4	386,3	384,1	384,4	386,3
безработные - всего	44,9	42,0	40,6	32,1	32,6	31,9	40,6	34,7
мужчины	26,6	19,3	23,4	15,8	16,9	16,9	20,6	17,0
женщины	18,3	22,7	17,1	16,4	15,7	15,0	20,0	17,7
Численность безработных, зарегистрированных в государственных учреждениях службы занятости населения (на конец года) ²⁾ - всего	5,3	10,4	11,3	5,6	5,6	4,9	9,8	4,3
мужчины	1,1	2,5	4,4	2,3	2,4	1,9	3,8	1,7
женщины	4,2	7,9	6,9	3,2	3,2	3,0	6,0	2,6
Из них безработные, которым назначено пособие по безработице - всего	4,8	9,3	10,3	4,8	4,8	3,8	6,6	3,6

¹⁾ До 2017г. – население в возрасте 15-72 лет, с 2017г. – население в возрасте 15 лет и старше. По материалам выборочного обследования рабочей силы, в среднем за год.

²⁾ По данным Департамента трудовых отношений Министерства социальной защиты населения и труда Белгородской области.

5.2. УРОВЕНЬ УЧАСТИЯ В РАБОЧЕЙ СИЛЕ, УРОВЕНЬ ЗАНЯТОСТИ И УРОВЕНЬ БЕЗРАБОТИЦЫ¹⁾

(в процентах)

	2000	2005	2010	2017	2018	2019	2020	2021
Уровень участия населения в рабочей силе - всего	65,7	61,0	65,0	62,9	63,1	63,4	64,1	63,7
мужчины	71,6	67,5	72,2	71,7	71,8	72,7	73,1	72,2
женщины	60,3	55,2	58,6	55,7	56,0	55,8	56,7	56,7
Уровень занятости населения - всего	61,7	57,3	61,6	60,5	60,6	61,0	61,0	61,0
мужчины	66,6	64,0	68,1	69,0	68,9	69,8	69,6	69,3
женщины	57,3	51,5	55,9	53,5	53,8	53,7	53,9	54,2
Уровень безработицы - всего	6,1	6,0	5,2	3,9	3,9	3,9	4,9	4,2
мужчины	7,0	5,2	5,8	3,7	4,0	4,0	4,8	4,0
женщины	5,1	6,7	4,6	4,1	3,9	3,8	4,9	4,4
Уровень зарегистрированной безработицы (на конец года) ²⁾ - всего	0,7	1,4	1,5	0,7	0,7	0,6	1,2	0,5
мужчины	0,3	0,6	1,1	0,6	0,6	0,5	0,9	0,4
женщины	1,1	2,3	1,8	0,8	0,8	0,8	1,5	0,6

¹⁾ До 2017г. – население в возрасте 15-72 лет, с 2017г. – население в возрасте 15 лет и старше. По материалам выборочного обследования рабочей силы, в среднем за год.

²⁾ По данным Департамента трудовых отношений Министерства социальной защиты населения и труда Белгородской области.

5.3. РАСПРЕДЕЛЕНИЕ ЧИСЛЕННОСТИ ЗАНЯТЫХ В ВОЗРАСТЕ 15 ЛЕТ И СТАРШЕ ПО ВОЗРАСТНЫМ ГРУППАМ И УРОВНЮ ОБРАЗОВАНИЯ¹⁾

(в процентах к итогу)

	2020			2021		
	всего	мужчины	женщины	всего	мужчины	женщины
Занятые в экономике - всего	100	100	100	100	100	100
в том числе в возрасте, лет:						
15-19	0,4	0,5	0,2	0,4	0,5	0,3
20-24	5,9	6,5	5,2	5,1	5,4	4,8
25-29	11,5	12,2	10,9	11,2	11,4	11,0
30-34	14,5	14,9	14,1	14,7	15,2	14,2
35-39	13,5	13,5	13,6	14,1	14,3	14,0
40-44	12,5	11,8	13,2	12,8	12,2	13,4
45-49	11,4	10,8	12,1	12,2	11,4	12,9
50-54	10,9	9,7	12,1	11,0	9,9	12,0
55-59	10,8	11,3	10,3	11,4	11,6	11,2
60-69	7,9	8,1	7,8	6,8	7,7	5,8
70 и старше	0,6	0,8	0,4	0,4	0,3	0,4
Средний возраст занятых в экономике, лет	42,1	41,8	42,4	42,0	41,8	42,1

УРОВЕНЬ ЖИЗНИ НАСЕЛЕНИЯ

Продолжение табл.5.3

	2020			2021		
	всего	мужчины	женщины	всего	мужчины	женщины
Занятые в экономике - всего	100	100	100	100	100	100
в том числе имеют образование:						
высшее	33,5	26,9	40,5	33,7	27,7	40,1
среднее профессиональное:						
по программе подготовки специалистов среднего звена	24,7	20,8	28,8	24,6	19,9	29,7
по программе подготовки квалифицированных рабочих (служащих)	24,3	31,5	16,6	25,2	34,7	15,1
среднее общее	15,6	18,2	12,8	14,7	16,1	13,3
основное общее	1,9	2,4	1,4	1,6	1,5	1,7
не имеют основного общего образования	0,1	0,1	0,0	0,2	0,1	0,2

¹⁾ По материалам выборочного обследования рабочей силы, в среднем за год.

5.4. РАСПРЕДЕЛЕНИЕ ЧИСЛЕННОСТИ БЕЗРАБОТНЫХ В ВОЗРАСТЕ 15 ЛЕТ И СТАРШЕ ПО ВОЗРАСТНЫМ ГРУППАМ И УРОВНЮ ОБРАЗОВАНИЯ¹⁾

(в процентах к итогу)

	2020			2021		
	Всего	Мужчины	Женщины	Всего	Мужчины	Женщины
Безработные - всего	100	100	100	100	100	100
в том числе в возрасте, лет:						
15-19	1,3	1,3	1,3	1,5	2,6	0,3
20-24	10,9	10,5	11,3	15,8	17,0	14,6
25-29	12,1	9,0	15,4	9,7	11,0	8,4
30-34	10,7	12,9	8,5	16,4	10,6	22,0
35-39	9,7	6,7	12,9	12,5	9,5	15,4
40-44	8,5	6,8	10,2	14,2	13,0	15,2
45-49	6,8	4,6	9,2	9,0	8,6	9,4
50-54	9,2	10,5	7,9	10,3	12,5	8,2
55-59	12,0	14,4	9,4	8,0	12,5	3,6
60-69	17,5	22,7	12,3	1,6	2,6	0,6
70 и старше	1,1	0,7	1,6	1,1	-	2,2
Безработные - всего	100	100	100	100	100	100
в том числе имеют образование:						
высшее	28,1	21,6	34,8	28,2	20,0	36,2
среднее профессиональное:						
по программе подготовки специалистов среднего звена	24,4	19,9	28,9	14,3	14,2	14,4
по программе подготовки квалифицированных рабочих (служащих) (включая начальное профессиональное)	26,5	33,0	19,8	19,2	21,0	17,4
среднее общее	17,1	19,4	14,8	31,4	38,3	24,8
основное общее	2,6	3,9	1,2	5,6	5,5	5,8
не имеют основного общего образования	1,3	2,1	0,5	1,2	1,1	1,4

¹⁾ По материалам выборочного обследования рабочей силы, в среднем за год.

5.5. ТРУДОУСТРОЙСТВО ГРАЖДАН ГОСУДАРСТВЕННЫМИ УЧРЕЖДЕНИЯМИ СЛУЖБЫ ЗАНЯТОСТИ НАСЕЛЕНИЯ¹⁾

	Обратились по вопросу трудоустройства, человек	Трудоустроены	
		человек	в процентах от числа обратившихся
Численность граждан, ищущих работу			
2000	48825	35130	72,0
2005	60364	45230	74,9
2010	52080	31901	61,3
2017	33064	26370	79,8
2018	34511	28093	81,4
2019	31955	26189	82,0
2020	50708	36322	71,6
2021	36636	31318	85,5

¹⁾ По данным Департамента трудовых отношений Министерства социальной защиты населения и труда Белгородской области.

Заявленная организациями в государственные учреждения службы занятости населения потребность в работниках на конец 2021г. составила 21074 человека.

Численность не занятых трудовой деятельностью граждан, зарегистрированных в государственных учреждениях службы занятости населения, в расчете на одну заявленную вакансию составила на конец 2021г. 0,2 человека.

5.6. ПРИЕМ И ВЫБИТИЕ РАБОТНИКОВ ПО ВИДАМ ЭКОНОМИЧЕСКОЙ ДЕЯТЕЛЬНОСТИ¹⁾

(в течение года)

	Принято на работу				Выбыло работников			
	тыс. человек		в процентах от среднесписочной численности		тыс. человек		в процентах от среднесписочной численности	
	2020	2021	2020	2021	2020	2021	2020	2021
Всего	78,4	88,2	20,7	23,5	82,7	94,8	21,8	25,2
Сельское, лесное хозяйство, охота, рыболовство и рыбоводство	11,8	15,6	28,9	38,5	12,6	19,1	31,0	47,1
Добыча полезных ископаемых	2,0	2,8	8,3	11,6	2,3	2,8	9,5	11,5
Обрабатывающие производства	16,8	17,2	22,9	23,8	18,5	18,8	25,2	26,0
Обеспечение электрической энергией, газом и паром; кондиционирование воздуха	1,6	1,7	12,5	14,6	1,9	1,9	14,5	16,6
Водоснабжение; водоотведение, организация сбора и утилизации отходов, деятельность по ликвидации загрязнений	1,9	2,0	30,4	31,8	1,9	2,0	29,2	31,4
Строительство	3,2	4,1	37,6	46,3	3,4	3,9	40,4	44,1
Торговля оптовая и розничная; ремонт автотранспортных средств и мотоциклов	11,3	11,2	45,3	44,1	10,9	11,2	43,8	44,0

УРОВЕНЬ ЖИЗНИ НАСЕЛЕНИЯ

Продолжение табл.5.6

	Принято на работу				Выбыло работников			
	тыс. человек		в процентах от среднесписочной численности		тыс. человек		в процентах от среднесписочной численности	
	2020	2021	2020	2021	2020	2021	2020	2021
Транспортировка и хранение	4,4	4,6	23,8	27,6	4,5	5,2	24,5	31,3
Деятельность гостиниц и предприятий общественного питания	1,0	2,2	38,8	59,8	1,1	2,0	42,2	56,2
Деятельность в области информации и связи	0,9	1,3	19,4	28,7	0,9	1,3	20,1	27,6
Деятельность финансовая и страховая	1,0	1,3	16,3	23,6	1,3	1,7	21,1	30,2
Деятельность по операциям с недвижимым имуществом	0,6	0,4	31,0	24,1	0,7	0,6	33,8	31,6
Деятельность профессиональная, научная и техническая	2,7	2,6	28,5	25,7	3,2	2,3	33,4	23,3
Деятельность административная и сопутствующие дополнительные услуги	2,3	2,9	32,1	40,2	2,4	2,9	33,4	38,9
Государственное управление и обеспечение военной безопасности; социальное обеспечение	4,0	4,5	13,3	15,4	4,1	5,6	13,6	19,1
Образование	6,5	6,2	11,1	10,6	5,9	6,1	10,1	10,3
Деятельность в области здравоохранения и социальных услуг	4,8	5,5	12,2	14,0	5,6	5,5	14,2	13,9
Деятельность в области культуры, спорта, организации досуга и развлечений	1,4	1,8	16,5	20,3	1,4	1,8	16,3	20,8
Предоставление прочих видов услуг	0,2	0,3	18,6	30,4	0,2	0,3	24,8	31,7

¹⁾ Без субъектов малого предпринимательства.

5.7. ТРАВМАТИЗМ НА ПРОИЗВОДСТВЕ

	2000	2005	2010	2017	2018	2019	2020	2021
Численность пострадавших при несчастных случаях на производстве с утратой трудоспособности на один рабочий день и более и со смертельным исходом:								
всего, человек	1764	771	563	368	318	386	331	315
на 1000 работающих	4,8	2,6	2,1	1,3	1,2	1,5	1,3	1,3
Численность пострадавших при несчастных случаях на производстве со смертельным исходом:								
всего, человек	44	38	28	13	16	9	17	10
на 1000 работающих	0,120	0,129	0,103	0,048	0,059	0,034	0,067	0,040

Потери рабочего времени от несчастных случаев на производстве составили в 2021г. 16,7 тыс. человеко-дней.

6. УРОВЕНЬ ЖИЗНИ НАСЕЛЕНИЯ

Денежные доходы населения включают доходы лиц, занятых предпринимательской деятельностью, выплаченную заработную плату наемных работников (начисленную заработную плату, скорректированную на изменение просроченной задолженности), социальные выплаты (пенсии, пособия, стипендии, страховые возмещения и прочие выплаты), доходы от собственности в виде процентов по вкладам, ценным бумагам, дивидендов и другие доходы.

Среднедушевые денежные доходы (в месяц) исчисляются делением годового объема денежных доходов на 12 и на среднегодовую численность населения.

Реальные денежные доходы - относительный показатель, исчисленный путем деления индекса номинального размера (т.е. фактически сложившегося в отчетном периоде) денежных доходов населения на индекс потребительских цен за соответствующий временной период.

Среднемесячная номинальная начисленная заработная плата исчисляется делением фонда начисленной заработной платы работников на среднесписочную численность работников и на количество месяцев в периоде. В фонд заработной платы включаются начисленные работникам суммы оплаты труда в денежной и неденежной формах за отработанное и неотработанное время, компенсационные выплаты, связанные с режимом работы и условиями труда, доплаты и надбавки, премии, единовременные поощрительные выплаты, а также оплата питания и проживания, имеющая системный характер. Пособия, получаемые работниками из государственных социальных внебюджетных фондов, не включаются в фонд заработной платы и среднемесячную заработную плату.

Реальная начисленная заработная плата характеризует покупательную способность заработной платы в отчетном периоде в связи с изменением цен на потребительские товары и услуги по сравнению с базисным периодом. Для этого рассчитывается индекс реальной начисленной заработной платы путем деления индекса номинальной начисленной заработной платы на индекс потребительских цен за один и тот же временной период.

Численность населения с денежными доходами ниже величины прожиточного минимума определяется на основе данных о распределении населения по величине среднедушевых денежных доходов и является результатом их соизмерения с величиной прожиточного минимума.

В соответствии с постановлением Правительства РФ от 26 ноября 2021г. №2049, начиная с 1 января 2021г., формируется показатель «Численность населения с денежными доходами ниже границы бедности» (до 2020г. включительно – «Численность населения с денежными доходами ниже величины прожиточного минимума»).

Численность населения с денежными доходами ниже границы бедности определяется на основе данных о распределении населения по величине среднедушевых денежных доходов и является результатом их соизмерения с границей бедности.

Население с уровнем денежных доходов ниже границы бедности – население, проживающее в домашних хозяйствах со среднедушевыми денежными доходами ниже границы бедности, определяемой расчетным методом, исходя из фактического состава обследуемого домохозяйства и границы бедности по социально-демографическим группам населения в субъекте Российской Федерации по месту проживания обследуемого домохозяйства. Денежный доход домохозяйства включает все поступления в денежной форме, которые это домохозяйство или его отдельные члены получают на годовой или более частой основе.

Дефицит денежного дохода до 2020г. включительно - сумма денежных средств, необходимая для доведения доходов населения с денежными доходами ниже прожиточного минимума до величины прожиточного минимума.

Дефицит денежного дохода с 2021г. - сумма денежных средств, необходимая для доведения доходов населения с денежными доходами ниже границы бедности до границы бедности.

Величина прожиточного минимума представляет собой стоимостную оценку потребительской корзины, а также обязательные платежи и сборы. Определяется в соответствии с Федеральным законом от 24 октября 1997г. №134-ФЗ «О прожиточном минимуме в Российской Федерации» (в редакции, действовавшей до вступления в силу Федерального закона от 29 декабря 2020г. №473-ФЗ).

Основанием для расчетов величины прожиточного минимума в целом по Белгородской области является потребительская корзина, установленная законом Белгородской области «О потребительской корзине в Белгородской области» от 4 апреля 2013г. №187.

Расчеты величины прожиточного минимума в целом по Белгородской области производятся на основе данных Белгородстата об уровне потребительских цен на товары и услуги, формирующих потребительскую корзину, а также о расходах по обязательным платежам и сборам в соответствии с методикой исчисления величины прожиточного минимума.

С 2000 по 2020гг. – в целях сравнительного анализа органами государственной статистики производился расчет величины прожиточного минимума в среднем за месяц отчетного года (как среднее значение из величин прожиточного минимума, установленных для каждого из четырех кварталов отчетного года).

С 2021г. в связи с изменением порядка установления величины прожиточного минимума (в соответствии с Федеральным законом «О прожиточном минимуме в Российской Федерации» от 24 октября

1997 года № 134-ФЗ (в ред. Федерального закона от 29 декабря 2020г. №473-ФЗ), периодичность установления показателя изменена с ежеквартальной на ежегодную.

Граница бедности в соответствии с постановлением Правительства РФ от 26 ноября 2021г. №2049 определяется путем умножения значения базовой границы бедности на индекс потребительских цен за отчетный период к IV кварталу 2020г., определяемый ценным методом.

Базовые границы бедности в целом по Российской Федерации (субъектов Российской Федерации) устанавливаются на уровне величин прожиточного минимума на душу населения и по основным социально-демографическим группам населения в целом по Российской Федерации (субъектов Российской Федерации), установленных за IV квартал 2020г., в соответствии с Федеральным законом от 24 октября 1997г. №134-ФЗ «О прожиточном минимуме в Российской Федерации» (в редакции, действовавшей до вступления в силу Федерального закона от 29 декабря 2020г. №473-ФЗ).

Коэффициент фондов (коэффициент дифференциации доходов) - характеризует степень социального расслоения и определяется как соотношение между средними уровнями денежных доходов 10% населения с самыми высокими доходами и 10% населения с самыми низкими доходами.

Коэффициент Джини (индекс концентрации доходов) характеризует степень отклонения линии фактического распределения общего объема денежных доходов населения от линии их равномерного распределения. Величина коэффициента может варьироваться от 0 до 1, при этом, чем выше значение показателя, тем более неравномерно распределены доходы в обществе.

Распределение населения по величине среднедушевых денежных доходов характеризует дифференциацию населения по уровню материального достатка и представляет собой показатели численности (или долей) постоянного населения, сгруппированные в заданных интервалах по уровню среднедушевых денежных доходов.

Распределение общего объема денежных доходов по различным группам населения выражается через долю общего объема денежных доходов, которая приходится на каждую из 20-процентных групп населения, ранжированного по мере возрастания среднедушевых денежных доходов.

Денежные расходы и сбережения населения включают расходы на покупку товаров и оплату услуг, обязательные платежи и разнообразные взносы (налоги и сборы, платежи по страхованию, взносы в общественные и кооперативные организации, проценты за кредиты и др.), приобретение недвижимости, прирост финансовых активов.

Прирост финансовых активов состоит из прироста (уменьшения) вкладов на счетах граждан, денег на руках у населения, расходов на приобретение ценных бумаг, иностранной валюты, изменения средств на счетах индивидуальных предпринимателей, за минусом изменения задолженности по кредитам.

Потребительские расходы домашних хозяйств являются частью денежных расходов, направленных на приобретение потребительских товаров и услуг. В их составе не учитываются расходы на покупку произведений искусства, антиквариата и ювелирных изделий, приобретенных в качестве капиталовложений, оплату материалов и работ по строительству и капитальному ремонту жилых или подсобных помещений, являющиеся инвестициями. С 2001г. сбор и обработка статистической информации, характеризующей уровень и структуру потребительских расходов населения при проведении бюджетного обследования, производятся с использованием Классификатора индивидуального потребления домашних хозяйств по целям (КИПЦ-ДХ). Классификатор разработан Росстатом на основе Международной статистической классификации индивидуального потребления по целям - Classification Of Individual Consumption By Purpose (COICOP), которая является одной из функциональных классификаций СНС и служит средством стандартного группирования затрат домашних хозяйств на личное потребление.

Жилищный фонд - совокупность всех жилых помещений, находящихся на территории области.

Жилым помещением признается изолированное помещение, которое является недвижимым имуществом и пригодно для постоянного проживания граждан (отвечает установленным санитарным и техническим правилам и нормам, иным требованиям законодательства).

Общая площадь жилого помещения состоит из суммы площади всех частей такого помещения, включая площадь помещений вспомогательного использования, предназначенных для удовлетворения гражданами бытовых и иных нужд, связанных с их проживанием в жилом помещении, за исключением балконов, лоджий, веранд и террас.

Виды жилых помещений. К жилым помещениям относятся: жилой дом, часть жилого дома; квартира, часть квартиры; комната.

Жилым домом признается индивидуально-определенное здание, которое состоит из комнат, а также помещений вспомогательного использования, предназначенных для удовлетворения гражданами бытовых и иных нужд, связанных с их проживанием в таком здании.

Квартирой признается структурно обособленное помещение в многоквартирном доме, обеспечивающее возможность прямого доступа к помещениям общего пользования в таком доме и состоящее из одной или нескольких комнат, а также помещений вспомогательного использования, предназначенных для удовлетворения гражданами бытовых и иных нужд, связанных с их проживанием в таком обособленном помещении.

Комнатой признается часть жилого дома или квартиры, предназначенная для использования в качестве места непосредственного проживания граждан в жилом доме или квартире.

ИНДИКАТОРЫ УРОВНЯ ЖИЗНИ НАСЕЛЕНИЯ**6.1. ОСНОВНЫЕ СОЦИАЛЬНО-ЭКОНОМИЧЕСКИЕ ПОКАЗАТЕЛИ
УРОВНЯ ЖИЗНИ НАСЕЛЕНИЯ**

	2000	2005	2010	2017	2018	2019	2020	2021
Среднедушевые денежные доходы населения (в месяц) ¹⁾ , рублей	1554,5	5275,8	16992,8	30342,1	30777,7	32398,3	32883,6	35780,6 ²⁾
Реальные денежные доходы населения, в процентах к предыдущему году	107,0	112,7	112,2	99,1	98,7	100,7	98,1	101,2
Среднемесячная номинальная начисленная заработная плата работников организаций, рублей	1717,0	6775,4	15938,4	29065,6	31851,9	34614,5	37441,9	41774,7
Реальная начисленная заработная плата, в процентах к предыдущему году	117,0	111,5	105,7	104,5	106,8	104,0	104,8	104,4
Величина прожиточного минимума (в среднем на душу населения) ³⁾ :								
рублей в месяц	...	2358	4559	8310	8338	9126	9402	9720
в процентах к предыдущему году	...	120,5	109,4	101,9	100,3	109,5	103,0	103,4
Численность населения с денежными доходами ниже величины прожиточного минимума ⁴⁾ :								
тыс. человек	504,0 ⁵⁾	273,7	126,0	120,7	116,3	120,9	111,8	108,3 ²⁾
в процентах от общей численности населения	33,6 ⁵⁾	18,1	8,2	7,8	7,5	7,8	7,2	7,0 ²⁾
в процентах к предыдущему году	139,1 ⁵⁾	87,3	81,7	96,2	96,4	104,0	92,1	97,3 ²⁾
Соотношение с величиной прожиточного минимума ⁶⁾ , процентов:								
среднедушевых денежных доходов	...	223,7	372,7	365,1	369,1	355,0	349,8	368,1
среднемесячной номинальной начисленной заработной платы	...	262,1	325,8	325,3	355,5	351,9	365,9	392,8
Кoeffициент фондов (коэффициент дифференциации доходов), в разах	8,1	10,5	14,6	13,6	13,6	13,0	12,1	12,2 ²⁾
Кoeffициент Джини (индекс концентрации доходов)	0,319	0,357	0,403	0,394	0,393	0,388	0,377	0,378 ²⁾

¹⁾ За 2017-2021гг. показатель рассчитан в соответствии с Методологическими положениями по расчету показателей денежных доходов, утвержденными приказом Росстата от 02.07.2014 №465 с изменениями, внесенными 20.11.2018 приказом Росстата №460.

²⁾ Предварительные данные.

³⁾ До 2020г. - оценка на основе данных о величине прожиточного минимума за I-IV кварталы соответствующего года, установленной постановлениями Правительства Белгородской области.

С 2021г. в связи с изменением порядка установления величины прожиточного минимума, периодичность установления показателя изменена с ежеквартальной на ежегодную.

⁴⁾ Оценка на основе данных выборочного наблюдения доходов населения и участия в социальных программах (до 2013 года – выборочного обследования бюджетов домашних хозяйств) За 2021г. - предварительные данные.

⁵⁾ В расчетах использованы ретроспективные оценки величины прожиточного минимума, полученные на основе проекта закона Белгородской области "О потребительской корзине в Белгородской области".

⁶⁾ Соответствующей социально-демографической группы населения.

ДОХОДЫ НАСЕЛЕНИЯ**6.2. СРЕДНЕМЕСЯЧНАЯ НОМИНАЛЬНАЯ НАЧИСЛЕННАЯ
ЗАРАБОТНАЯ ПЛАТА РАБОТНИКОВ ОРГАНИЗАЦИЙ
ПО ВИДАМ ЭКОНОМИЧЕСКОЙ ДЕЯТЕЛЬНОСТИ**

(рублей)

	2020	2021
Всего в экономике	37441,9	41774,7
Сельское, лесное хозяйство, охота, рыболовство и рыбоводство	38439,4	43404,6
Добыча полезных ископаемых	58879,7	63462,5
Обрабатывающие производства	39143,9	44037,2
в том числе:		
производство пищевых продуктов	35828,1	40361,7
производство напитков	42712,8	40721,3
производство текстильных изделий	28407,6	31510,1
производство одежды	13137,4	15368,2
производство кожи и изделий из кожи	24748,7	27684,0
обработка древесины и производство изделий из дерева и пробки, кроме мебели, производство изделий из соломки и материалов для плетения	18107,2	24735,6
производство бумаги и бумажных изделий	38618,2	44113,9
деятельность полиграфическая и копирование носителей информации	43701,8	43813,5
производство кокса и нефтепродуктов	39080,9	41662,3
производство химических веществ и химических продуктов	43057,3	47889,2
производство лекарственных средств и материалов, применяемых в медицинских целях	49935,2	57584,8
производство резиновых и пластмассовых изделий	26124,6	34017,5
производство прочей неметаллической минеральной продукции	38707,8	43996,6
производство металлургическое	64049,4	71834,9
производство готовых металлических изделий, кроме машин и оборудования	40716,3	44551,3
производство компьютеров, электронных и оптических изделий	36339,7	40708,6
производство электрического оборудования	28607,2	34047,2
производство машин и оборудования, не включенных в другие группировки	35357,4	45545,2
производство автотранспортных средств, прицепов и полуприцепов	28743,1	36674,9
производство прочих транспортных средств и оборудования	34576,4	36738,5
производство мебели	23475,4	23922,4
производство прочих готовых изделий	23612,9	31683,3
ремонт и монтаж машин и оборудования	38198,4	37827,3
Обеспечение электрической энергией, газом и паром; кондиционирование воздуха	42594,6	44926,0
Водоснабжение; водоотведение, организация сбора и утилизации отходов, деятельность по ликвидации загрязнений	27957,7	31662,8
Строительство	33841,6	37753,1
Торговля оптовая и розничная; ремонт автотранспортных средств и мотоциклов	29994,6	35398,5

Продолжение табл. 6.2

	2020	2021
Транспортировка и хранение	34850,4	38065,5
Деятельность гостиниц и предприятий общественного питания	22322,9	28428,0
Деятельность в области информации и связи	48765,1	55175,5
Деятельность финансовая и страховая	53211,9	57888,9
Деятельность по операциям с недвижимым имуществом	25654,4	32572,2
Деятельность профессиональная, научная и техническая	47680,9	53287,4
Деятельность административная и сопутствующие дополнительные услуги	22335,0	23705,2
Государственное управление и обеспечение военной безопасности; социальное обеспечение	44369,1	47034,5
Образование	31999,4	36756,3
Деятельность в области здравоохранения и социальных услуг	37422,9	38717,1
Деятельность в области культуры, спорта, организации досуга и развлечений	31832,2	34421,5
Предоставление прочих видов услуг	28289,3	32900,1

СОЦИАЛЬНО-ЭКОНОМИЧЕСКАЯ ДИФФЕРЕНЦИАЦИЯ НАСЕЛЕНИЯ ПО ДОХОДАМ

6.3. РАСПРЕДЕЛЕНИЕ НАСЕЛЕНИЯ ПО ВЕЛИЧИНЕ СРЕДНЕДУШЕВЫХ ДЕНЕЖНЫХ ДОХОДОВ¹⁾

(в процентах)

	2005	2010	2017	2018	2019	2020	2021
Все население	100	100	100	100	100	100	100
в том числе со среднедушевыми денежными доходами, руб. в месяц:							
до 7000,0	77,6	16,9	4,9	4,6	3,7	3,0	2,3
7000,1-10000,0	12,8	14,7	7,3	7,1	6,2	5,5	4,6
10000,1-14000,0	6,1	17,4	11,9	11,7	10,8	10,3	8,9
14000,1-19000,0	2,3	16,0	14,8	14,7	14,1	14,0	12,9
19000,1-27000,0	0,9	15,5	19,1	19,1	19,2	19,7	19,0
27000,1-45000,0	0,2	13,4	23,7	24,0	25,3	26,3	27,4
45000,1-60000,0	0,1	3,4	8,6	8,8	9,6	10,0	11,2
свыше 60000,0	0,0	2,7	9,3	10,0	11,1	11,2	13,7

¹⁾ Оценка на основе данных выборочного наблюдения доходов населения и участия в социальных программах (до 2013 года – выборочного обследования бюджетов домашних хозяйств) За 2021г. - предварительные данные.

6.4. РАСПРЕДЕЛЕНИЕ ОБЩЕГО ОБЪЕМА ДЕНЕЖНЫХ ДОХОДОВ НАСЕЛЕНИЯ¹⁾

	2000	2005	2010	2017	2018	2019	2020	2021
Денежные доходы - всего, процентов	100	100	100	100	100	100	100	100
в том числе по 20-процентным группам населения:								
первая (с наименьшими доходами)	7,7	6,6	5,5	5,7	5,8	5,9	6,1	6,1
вторая	12,5	11,5	10,3	10,5	10,5	10,7	11,0	10,9
третья	17,0	16,3	15,2	15,5	15,5	15,6	15,8	15,8
четвертая	23,1	23,0	22,7	22,8	22,8	22,8	22,9	22,9
пятая (с наибольшими доходами)	39,7	42,6	46,3	45,5	45,4	45,0	44,2	44,3
Коэффициент фондов (коэффициент дифференциации доходов), в разгах	8,1	10,5	14,6	13,6	13,6	13,0	12,1	12,2
Коэффициент Джини (индекс концентрации доходов)	0,319	0,357	0,403	0,394	0,393	0,388	0,377	0,378

¹⁾ Оценка на основе материалов выборочного обследования бюджетов домашних хозяйств и макроэкономического показателя среднедушевых денежных доходов населения.

6.5. ВЕЛИЧИНА ПРОЖИТОЧНОГО МИНИМУМА¹⁾

(в среднем на душу населения; рублей в месяц)

	Все население	из него по социально-демографическим группам населения		
		трудоспособное население	пенсионеры	дети
2005	2358	2585	1792	2338
I квартал	2289	2508	1738	2277
II квартал	2397	2625	1825	2376
III квартал	2378	2608	1811	2348
IV квартал	2369	2599	1792	2352
2010	4559	4892	3689	4515
I квартал	4435	4756	3598	4390
II квартал	4482	4805	3640	4437
III квартал	4543	4871	3684	4501
IV квартал	4777	5137	3835	4730
2017	8310	8936	6918	8154
I квартал	8222	8837	6853	8068
II квартал	8366	8989	6954	8247
III квартал	8371	9002	6953	8233
IV квартал	8281	8914	6911	8068
2018	8338	8961	6943	8192
I квартал	8207	8806	6816	8140
II квартал	8376	8995	6951	8291
III квартал	8290	8914	6899	8135
IV квартал	8480	9129	7105	8202

Продолжение табл. 6.5

	Все население	из него по социально-демографическим группам населения		
		трудоспособное население	пенсионеры	дети
2019	9126	9837	7588	8947
I квартал	8702	9366	7257	8474
II квартал	9328	10039	7767	9084
III квартал	9236	9971	7664	9114
IV квартал	9236	9971	7664	9114
2020	9402	10234	8024	9372
I квартал	9236	9971	7664	9126
II квартал	9382	10265	8204	9364
III квартал	9395	10298	8204	9564
IV квартал	9593	10403	8024	9435
2021²⁾	9720	10634	8659	9701

¹⁾ За I-IV кварталы приведены данные о величине прожиточного минимума, установленной постановлениями Правительства Белгородской области; за год - оценка на основе указанных данных.

²⁾ С 2021г. периодичность установления показателя изменена с ежеквартальной на ежегодную в связи с изменением порядка установления величины прожиточного минимума.

РАСХОДЫ, СБЕРЕЖЕНИЯ И ИМУЩЕСТВО НАСЕЛЕНИЯ

6.6. ПОТРЕБИТЕЛЬСКИЕ РАСХОДЫ ДОМАШНИХ ХОЗЯЙСТВ

(по материалам выборочного обследования бюджетов домашних хозяйств; в процентах к итогу)

	2005	2010	2017	2018	2019	2020	2021 ¹⁾
Потребительские расходы - всего	100	100	100	100	100	100	100
в том числе по целям потребления:							
продукты питания и безалкогольные напитки	34,6	33,1	30,6	30,3	31,7	33,7	31,5
из них:							
продукты питания	34,1	31,7	28,9	28,7	30,0	32,0	29,9
в том числе:							
хлебобулочные изделия и крупы	6,3	4,7	4,7	4,7	5,2	5,9	4,3
мясо	10,4	10,8	9,2	8,8	9,0	9,3	8,4
рыба, морепродукты	2,5	2,3	2,3	2,4	2,2	2,5	2,4
молочные изделия, сыр и яйца	4,7	4,8	4,7	4,7	4,9	5,1	4,7
масла и жиры	2,3	1,5	1,1	1,0	1,1	1,2	1,2
фрукты	1,8	2,3	1,9	2,0	2,1	2,1	2,1
овощи	1,5	1,9	2,0	1,8	2,3	2,8	2,4
сахар, джем, мед, шоколад и конфеты	2,7	2,5	2,2	2,3	2,3	2,2	2,1
другие продукты питания	1,9	0,9	0,8	1,0	1,0	0,9	2,3
безалкогольные напитки	0,4	1,4	1,6	1,5	1,7	1,7	1,6

УРОВЕНЬ ЖИЗНИ НАСЕЛЕНИЯ

Продолжение табл. 6.6

	2005	2010	2017	2018	2019	2020	2021 ¹⁾
алкогольные напитки, табачные изделия	2,6	2,5	3,2	3,3	3,5	3,8	3,4
из них:							
алкогольные напитки	1,4	1,6	1,3	1,3	1,6	1,5	1,3
табачные изделия	1,2	0,9	1,9	2,0	1,9	2,3	2,1
одежда и обувь	9,1	11,3	8,2	7,7	7,8	6,4	7,1
из них:							
одежда	6,4	8,2	5,8	5,6	5,8	4,7	5,3
обувь	2,7	3,1	2,4	2,0	1,9	1,7	1,8
жилищные услуги, вода, электроэнергия, газ и другие виды топлива	12,4	10,7	8,0	9,5	9,9	9,6	9,1
из них:							
текущее содержание и ремонт жилого помещения	3,6	1,9	1,5	0,8	0,8	0,9	2,5
водоснабжение и другие коммунальные услуги	3,9	3,0	1,8	2,1	2,4	2,5	1,9
электроэнергия, газ и другие виды топлива	4,9	5,8	4,6	6,6	6,7	6,1	4,7
предметы домашнего обихода, бытовая техника и уход за домом	5,4	6,0	6,1	6,0	5,8	6,0	5,6
здравоохранение	2,7	4,5	4,1	3,2	3,3	3,8	3,3
из него:							
медикаменты, медицинское оборудование	1,4	2,5	2,4	2,2	2,3	2,8	2,5
амбулаторные услуги	1,0	1,5	1,4	1,0	1,0	0,9	0,5
услуги стационаров	0,3	0,5	0,3	0,0	0,0	0,1	0,1
транспорт ²⁾	10,7	10,0	17,8	19,6	17,4	19,7	21,3
из него:							
покупка транспортных средств	5,7	3,6	9,5	10,7	8,8	10,7	19,5
эксплуатация транспортных средств	2,7	4,5	7,1	8,0	7,7	8,0	1,0
транспортные услуги	2,3	1,9	1,2	0,9	1,0	0,9	0,8
связь	4,5	4,3	3,0	3,5	2,9	3,2	-
информация и коммуникация ³⁾	-	-	-	-	-	-	4,4
организация отдыха и культурные мероприятия ⁴⁾	5,4	6,0	7,9	7,6	7,8	5,6	5,5
образование	5,1	2,5	1,4	1,2	1,5	1,0	1,1
гостиницы, кафе и рестораны	3,0	3,5	3,8	2,1	2,5	1,5	2,1
из них общественное питание	3,0	3,1	3,8	2,0	2,4	1,5	2,0
другие товары и услуги	4,5	5,6	5,9	6,1	5,9	5,8	5,7

¹⁾ Предварительные данные.

²⁾ Начиная с итогов за 2021 год, включая расходы на почтовые и курьерские услуги.

³⁾ Расходы на оборудование для телефонии, обработки информации, записи и воспроизведения звука и изображения, информационно-коммуникационные услуги.

⁴⁾ Начиная с итогов за 2021 год, без учета расходов на оборудование для телефонии, обработки информации, записи и воспроизведения звука и изображения, информационно-коммуникационные услуги.

6.7. НАЛИЧИЕ ПРЕДМЕТОВ ДЛИТЕЛЬНОГО ПОЛЬЗОВАНИЯ В ДОМАШНИХ ХОЗЯЙСТВАХ

(по материалам выборочного обследования бюджетов домашних хозяйств; на конец года;
на 100 домохозяйств; штук)

	2000	2005	2010	2017	2018	2019	2020	2021
Телевизоры	110	115	164	178	178	171	182	168
Видеомагнитофоны, видеокамеры, DVD-плееры	43	53	104	37	38	31	29	15
Магнитофоны, плееры	70	61	32	27	16	19	13	8
Персональные компьютеры	1	11	53	49	55	58	52	47
Портативный компьютер	32,1	...	6	77	75	89	89	85
Музыкальные центры		21	33	28	38	26	34	26
Холодильники, морозильники	28,8	110	130	141	143	140	153	139
Стиральные машины	38,9	96	97	100	99	101	99	101
Электропылесосы	768,4	88	97	95	89	97	91	97
Микроволновые печи		9	64	107	104	110	118	116
Посудомоечные машины	153,9	...	1	9	5	4	4	10
Кондиционеры	238,8	...	4	27	28	30	28	28
Швейные, вязальные машины	250,3	60	41	44	42	32	38	42

ЖИЛИЩНЫЕ УСЛОВИЯ НАСЕЛЕНИЯ

6.8. ОСНОВНЫЕ ПОКАЗАТЕЛИ ЖИЛИЩНЫХ УСЛОВИЙ НАСЕЛЕНИЯ

(на конец года)

	2000	2005	2010	2017	2018	2019	2020	2021
Общая площадь жилых помеще- ний, приходящаяся в среднем на одного жителя - всего, м ²	21,0	23,0	25,7	30,6	31,4	32,1	32,9	34,1
из нее:								
в городской местности	19,6	21,7	24,3	27,6	28,2	28,8	29,5	30,6
в сельской местности	23,6	25,5	28,5	36,7	37,9	38,9	40,1	41,5
Число квартир - всего, тыс.	591,5	622,8	663,5	745,4	757,0	768,4	782,5	796,6
в том числе:								
однокомнатных	101,5	114,3	130,8	148,5	151,0	153,9	156,5	158,2 ¹⁾
двухкомнатных	205,5	213,3	218,7	236,2	237,9	238,8	241,7	244,1 ¹⁾
трехкомнатных	203,7	209,0	215,2	239,9	245,1	250,3	257,4	262,4 ¹⁾
четырёхкомнатных и более	80,8	86,2	98,9	120,7	122,9	125,4	126,9	129,8 ¹⁾

УРОВЕНЬ ЖИЗНИ НАСЕЛЕНИЯ

Продолжение табл. 6.8

	2000	2005	2010	2017	2018	2019	2020	2021
Средний размер одной квартиры, м ² общей площади жилых помещений	53,5	54,6	58,3	63,1	63,7	64,2	64,4	65,1
однокомнатной	33,2	36,9	34,2	33,9	33,6	33,7	33,3	33,5
двухкомнатной	45,1	46,4	48,9	50,3	50,6	50,7	50,7	51,0
трехкомнатной	58,4	59,9	63,8	68,6	69,4	70,5	71,5	72,7
четырёхкомнатной и более	78,0	85,4	99,1	113,1	114,5	114,9	114,2	114,8
Капитально отремонтировано жилых домов за год, тыс. м ² общей площади	214,7	139,8	129,2	39,9	52,0	-	-	-
Приватизировано жилых помещений (с начала приватизации), тыс.	138,8	196,4	235,2	254,8	255,3	255,9	256,5	257,1
Число семей, получивших жилые помещения и улучшивших жилищные условия за год ²⁾	3492	917	2756	662	821	759	623	635
в процентах от числа семей, состоявших на учете в качестве нуждающихся в жилых помещениях	5,3	2,3	10,8	3,2	4,1	3,9	3,2	3,4
Число семей, состоявших на учете в качестве нуждающихся в жилых помещениях, тыс. ²⁾	62,7	35,7	26,2	20,0	19,4	19,2	18,9	18,2
в процентах от общего числа семей	14	6	5	3,4	3,3	3,3	3,2	3,1

¹⁾ Без учета жилых домов, расположенных на земельных участках, предназначенных для ведения садоводства.

²⁾ Включая одиноких.

6.9. ЖИЛИЩНЫЙ ФОНД

(на конец года; общая площадь жилых помещений; тысяч квадратных метров)

	2000	2005	2010	2017	2018	2019	2020	2021
Жилищный фонд - всего	31627	34813	39411	47381	48547	49724	50755	52226
в том числе:								
частный	23418	30068	36929	46409	47596	48763	49813	51298
из него в собственности граждан	20534	29307	36180	45861	47053	48300	49348	50832
государственный	486	348	374	338	352	376	375	370
муниципальный	7646	4397	2106	629	600	585	566	558
другой	77	-	0,8	4	-	-	-	-

УРОВЕНЬ ЖИЗНИ НАСЕЛЕНИЯ

Продолжение табл. 6.9

	2000	2005	2010	2017	2018	2019	2020	2021
Городской жилищный фонд - всего	19218	21567	24644	28812	29466	30122	30711	31700
в том числе:								
частный	11339	17113	22438	27991	28656	29304	29902	30906
из него в собственности граждан	8995	16617	21893	27609	28269	28992	29590	30593
государственный	408	234	265	294	308	332	331	326
муниципальный	7407	4220	1941	526	502	486	477	468
другой	64	-	0,3	-	-	-	-	-
Сельский жилищный фонд - всего	12409	13246	14766	18569	19082	19602	20044	20526
в том числе:								
частный	12079	12955	14491	18418	18940	19459	19911	20391
из него в собственности граждан	11539	12690	14287	18252	18784	19307	19758	20239
государственный	78	114	109	44	44	44	44	44
муниципальный	239	177	166	103	98	99	89	90
другой	13	-	0,5	4	-	-	-	-

6.10. ВВОД В ДЕЙСТВИЕ ОТДЕЛЬНЫХ ОБЪЕКТОВ ИНФРАСТРУКТУРЫ СЕЛЬСКОЙ МЕСТНОСТИ

	2000	2005	2010	2017	2018	2019	2020	2021
Ввод в действие в сельской местности:								
водопроводных сетей, км	35,8	12,4	57,3	11,8	2,2	12,9	-	41,6
газовых сетей, км	451,4	190,6	101,4	227,0	151,4	126,8	130,3	114,4
АТС, тыс. номеров	1,6	10,0	0,7	-	-	-	-	-
линий электропередачи для электрификации сельского хозяйства, км:								
напряжением 0,4 кВ	216,8	264,7	455,0	100,5	5,0	-	-	-
напряжением 6-20 кВ	142,0	313,2	577,4	169,0	7,5	-	-	-
напряжением 35 кВ и выше	-	-	19,3	46,9	-	-	-	-

7. ОБРАЗОВАНИЕ

Дошкольная образовательная организация - образовательная организация, осуществляющая в качестве основной цели ее деятельности образовательную деятельность по образовательным программам дошкольного образования, присмотр и уход за детьми. Получение дошкольного образования в образовательных организациях может начинаться по достижении детьми возраста двух месяцев.

К организациям, осуществляющим образовательную деятельность по образовательным программам дошкольного образования, присмотр и уход за детьми относятся:

- дошкольные образовательные организации;
- общеобразовательные организации;
- профессиональные образовательные организации;
- организации высшего образования;
- организации дополнительного образования детей;
- иные юридические лица

- организации, осуществляющие присмотр и уход за детьми, без осуществления образовательной деятельности по программам дошкольного образования.

Численность детей, приходящихся на 100 мест в дошкольных образовательных организациях, определяется как отношение численности детей, посещающих дошкольные образовательные организации, к числу мест в этих организациях.

В дошкольных образовательных организациях организуются **группы кратковременного пребывания детей** как менее затратной формы работы с дошкольниками на основе их кратковременного (неполного), но систематического пребывания в дошкольной образовательной организации. Максимальное время пребывания детей в таких группах - 5 часов.

Охват детей дошкольным образованием определяется отношением численности детей, посещающих дошкольные учреждения, к общей численности детей в возрасте от 1 года до 6 лет, скорректированной на численность детей в возрасте 5, 6 лет, обучающихся в общеобразовательных учреждениях, и численность учащихся 1-х классов, организованных в дошкольных образовательных учреждениях, выражается в процентах.

Уровнями **общего образования** в Российской Федерации являются:

- дошкольное образование;
- начальное общее образование;
- основное общее образование;
- среднее общее образование.

К уровням **профессионального образования** законодательством отнесены:

- среднее профессиональное образование;
- высшее образование - бакалавриат;
- высшее образование - специалитет, магистратура;
- высшее образование - подготовка кадров высшей квалификации.

Достижение того или иного уровня образования подтверждается соответствующими документами об образовании.

Освоение определенного уровня образования является необходимым условием для продолжения обучения в образовательной организации последующего уровня образования.

Получение определенного уровня профессионального образования является условием для допуска к конкретным видам деятельности, к занятию определенных должностей.

Начиная с отчета за 2011/2012 учебный год функции сбора и формирования официальной статистической информации в сфере общего образования переданы Министерству образования и науки Российской Федерации.

С 2013 года Министерству образования и науки Российской Федерации переданы функции сбора и обработки статистической информации по образовательным учреждениям среднего профессионального и высшего образования.

7.1. ДОШКОЛЬНЫЕ ОБРАЗОВАТЕЛЬНЫЕ ОРГАНИЗАЦИИ

(на конец года)

	2000	2005	2010	2017	2018	2019	2020	2021
Число самостоятельных дошкольных образовательных организаций - всего	530	487	514	478	473	476	475	465
в том числе:								
в городах и поселках городского типа	238	227	240	253	251	255	260	259
в сельской местности	292	260	274	225	222	221	215	206
Численность воспитанников в дошкольных образовательных организациях - всего ¹⁾ , тыс. человек	42,1	43,9	55,1	72,4	72,7	73,6	73,0	70,8 ²⁾
в том числе:								
в городах и поселках городского типа	33,8	35,0	42,4	55,1	55,3	55,5	55,9	53,6 ²⁾
в сельской местности	8,3	8,9	12,8	17,3	17,4	18,0	17,2	17,2 ²⁾
Численность воспитанников, приходящих на 100 мест в дошкольных образовательных организациях - всего, человек	75	87	106	105	104	105	102	100 ²⁾
в городах и поселках городского типа	85	97	115	108	108	109	106	104 ²⁾
в сельской местности	50	62	84	95	93	95	90	89 ²⁾

¹⁾ Включая воспитанников, посещающих подразделения (группы) дошкольного образования, организованные в общеобразовательных организациях и воспитанников, в отношении которых осуществляется только присмотр и уход.

²⁾ Включая индивидуальных предпринимателей (сведения о которых внесены в единый реестр субъектов малого и среднего предпринимательства, отчитываются 1 раз в 5 лет, в соответствии со ст.5 ФЗ от 24 июля 2007 г. №209-ФЗ «О развитии малого и среднего предпринимательства в РФ»).

7.2. ЧИСЛО ОРГАНИЗАЦИЙ, ОСУЩЕСТВЛЯЮЩИХ ПОДГОТОВКУ ПО ОБРАЗОВАТЕЛЬНЫМ ПРОГРАММАМ НАЧАЛЬНОГО ОБЩЕГО, ОСНОВНОГО ОБЩЕГО, СРЕДНЕГО ОБЩЕГО ОБРАЗОВАНИЯ¹⁾

(на начало учебного года)

	2000/ 2001	2005/ 2006	2010/ 2011	2017/ 2018	2018/ 2019	2019/ 2020	2020/ 2021	2021/ 2022
Число образовательных организаций - всего	823	778	629	557	551	551	550	553
в том числе:								
образовательных организаций (без вечерних (сменных) образовательных организаций)	815	769	620	554	548	548	547	550
из них:								
государственных и муниципальных частных	812	765	616	550	544	544	543	546
государственных и муниципальных вечерних (сменных) образовательных организаций	3	4	4	4	4	4	4	4
	8	9	9	3	3	3	3	3

¹⁾ До 2018г. – по данным Министерства образования и науки Российской Федерации, с 2018г. – по данным Министерства просвещения Российской Федерации.

7.3. ЧИСЛЕННОСТЬ ОБУЧАЮЩИХСЯ И УЧИТЕЛЕЙ В ОРГАНИЗАЦИЯХ, ОСУЩЕСТВЛЯЮЩИХ ПОДГОТОВКУ ПО ОБРАЗОВАТЕЛЬНЫМ ПРОГРАММАМ ОБЩЕГО ОБРАЗОВАНИЯ¹⁾

(на начало учебного года)

	2000/ 2001	2005/ 2006	2010/ 2011	2017 2018	2018/ 2019	2019/ 2020	2020/ 2021	2021/ 2022
Численность обучающихся в образова- тельных организациях - всего, тыс. человек	215,6	161,7	138,1	156,0	159,6	162,6	164,9	167,6
в том числе:								
в образовательных организациях (без вечерних (сменных) образовательных организаций) ²⁾	212,6	158,6	136,2	155,6	159,2	162,6	164,9	167,6
из них:								
в государственных и муниципальных	212,2	158,1	135,6	154,9	158,5	161,9	164,2	166,9
в частных	0,4	0,5	0,6	0,7	0,7	0,7	0,7	0,7
в вечерних (сменных) образовательных организациях, включая обучавшихся заочно	3,0	3,1	2,0	0,4	0,4	-	-	-
Численность учителей в образователь- ных организациях ³⁾ - всего, человек	20636	18092	12077	11782	11751	11772	11997	12280

¹⁾ До 2018г. – по данным Министерства образования и науки Российской Федерации, с 2018г. – по данным Министерства просвещения Российской Федерации.

²⁾ С 2018г. - с вечерними (сменными) образовательными организациями.

³⁾ С 2010/2011 учебного года - без руководящих работников и внешних совместителей.

7.4. ВЫПУСК ОБУЧАЮЩИХСЯ ОРГАНИЗАЦИЯМИ, ОСУЩЕСТВЛЯЮЩИМИ ПОДГОТОВКУ ПО ОБРАЗОВАТЕЛЬНЫМ ПРОГРАММАМ ОБЩЕГО ОБРАЗОВАНИЯ¹⁾

(тысяч человек)

	2000	2005	2010	2017	2018	2019	2020	2021
Численность обучающихся, получивших аттестат об основном общем образовании - всего	23,4	21,5	15,7	13,0	13,9	14,5	14,9	14,3
в том числе по окончании:								
государственных и муниципальных образова- тельных организаций (без вечерних (сменных) образовательных организаций) ²⁾	23,1	21,0	15,4	12,9	13,8	14,4	14,8	14,3
частных образовательных организаций	-	0,1	0,0	0,1	0,1	0,1	0,1	0,1
государственных и муниципальных вечерних (сменных) образовательных организаций	0,3	0,4	0,2	-	-	-	-	-

ОБРАЗОВАНИЕ

Продолжение табл. 7.4

	2000	2005	2010	2017	2018	2019	2020	2021
Численность обучающихся, получивших аттестат о среднем общем образовании - всего	15,8	18,0	8,9	5,9	6,1	5,8	6,1	6,1
в том числе по окончании:								
государственных и муниципальных образовательных организаций (без вечерних (сменных) образовательных организаций) ²⁾	14,7	16,7	8,2	5,8	6,1	5,8	6,1	6,0
частных образовательных организаций	-	0,0	0,0	0,1	0,1	0,1	0,0	0,0
государственных и муниципальных вечерних (сменных) образовательных организаций	1,1	1,3	0,6	-	-	-	-	-

¹⁾ До 2018г. – по данным Министерства образования и науки Российской Федерации, с 2018г. – по данным Министерства просвещения Российской Федерации

²⁾ Данные с 2016г. приведены включая выпуск из вечерних (сменных) образовательных организаций.

7.5. ПРОФЕССИОНАЛЬНЫЕ ОБРАЗОВАТЕЛЬНЫЕ ОРГАНИЗАЦИИ, ОСУЩЕСТВЛЯЮЩИЕ ПОДГОТОВКУ СПЕЦИАЛИСТОВ СРЕДНЕГО ЗВЕНА¹⁾
(на начало учебного года)

	2000/ 2001	2005/ 2006	2010/ 2011	2017/ 2018	2018/ 2019	2019/ 2020	2020/ 2021	2021/ 2022
Число профессиональных образовательных организаций	25	23	27	37	34	35	34	34
Численность студентов - всего, тыс. человек	25,2	25,1	20,0	24,5	25,8	27,3	29,8	31,6
в том числе обучавшихся на отделениях:								
очных	20,0	21,1	17,0	22,5	23,7	25,2	27,6	29,4
очно-заочных (вечерних)	0,4	0,4	0,3	0,5	0,5	0,6	0,7	0,7
заочных экстернат ²⁾	4,8	3,6	2,6	1,5	1,6	1,5	1,5	1,4
	-	-	0,1	-	-	-	-	-
Численность студентов профессиональных образовательных организаций на 10 000 человек населения	167,3	165,7	130,4	158,1	167,0	176,1	193,1	206,3
Из общей численности студентов - женщины:								
тыс. человек	14,5	13,5	10,5	12,5	12,9	13,7	14,9	16,0
в процентах от общей численности студентов	57,4	54,0	52,4	51,1	50,0	50,2	50,0	50,8
Численность преподавателей в профессиональных образовательных организациях (штатный персонал), человек	1572	1532	1435	1711	1769	1850	1957	2040

¹⁾ До 2018г. – по данным Министерства образования и науки Российской Федерации, с 2018г. – по данным Министерства просвещения Российской Федерации.

²⁾ С 2013/14 учебного года в соответствии с Федеральным законом «Об образовании в Российской Федерации» от 29.12.2012 №273-ФЗ экстернат входит в заочную форму обучения.

7.6. ПРИЕМ НА ОБУЧЕНИЕ ПО ПРОГРАММАМ ПОДГОТОВКИ СПЕЦИАЛИСТОВ СРЕДНЕГО ЗВЕНА И ВЫПУСК СПЕЦИАЛИСТОВ СРЕДНЕГО ЗВЕНА¹⁾

	2000	2005	2010	2017	2018	2019	2020	2021
Принято студентов - всего, тыс. человек	8,4	8,5	6,4	7,6	8,2	8,6	9,8	9,6
в том числе на отделения:								
очные	6,6	7,3	5,6	7,0	7,5	8,0	9,1	8,8
очно-заочные (вечерние)	0,1	0,1	0,1	0,1	0,2	0,2	0,2	0,2
заочные	1,7	1,1	0,7	0,5	0,5	0,4	0,4	0,5
Выпущено специалистов - всего, тыс. человек	6,4	6,5	5,3	5,1	5,6	5,7	5,9	6,3
в том числе обучавшихся на отделениях:								
очных	5,4	5,4	4,5	4,7	5,1	5,3	5,5	5,8
очно-заочных (вечерних)	0,1	0,1	0,1	0,0	0,1	0,1	0,1	0,1
заочных	0,9	1,1	0,7	0,3	0,3	0,3	0,4	0,4
Выпуск специалистов профессиональными образовательными организациями на 10 000 человек населения	42,7	43,3	34,5	32,6	35,9	36,9	38,4	40,8

¹⁾ До 2018г. – по данным Министерства образования и науки Российской Федерации, с 2018г. – по данным Министерства просвещения Российской Федерации.

7.7. ОБРАЗОВАТЕЛЬНЫЕ ОРГАНИЗАЦИИ ВЫСШЕГО ОБРАЗОВАНИЯ¹⁾

(на начало учебного года)

	2000/ 2001	2005/ 2006	2010/ 2011	2017/ 2018	2018/ 2019	2019/ 2020	2020/ 2021	2021/ 2022
Число образовательных организаций - всего	8	9	7	5	5	5	5	5
в том числе:								
государственных и муниципальных	5	6	6	4	4	4	4	4
частных	3	3	1	1	1	1	1	1
Численность студентов - всего, тыс. человек	45,7	72,1	77,7	49,0	47,7	46,8	46,2	46,6
в том числе в образовательных организациях:								
государственных и муниципальных	37,2	65,1	73,5	44,1	43,3	43,1	42,3	43,0

ОБРАЗОВАНИЕ

Продолжение табл. 7.7

	2000/ 2001	2005/ 2006	2010/ 2011	2017/ 2018	2018/ 2019	2019/ 2020	2020/ 2021	2021/ 2022
из них обучавшихся на отделениях:								
очных	21,0	35,9	34,4	21,3	20,6	22,0	21,8	23,1
очно-заочных (вечерних)	0,6	0,9	0,6	0,3	0,3	0,3	0,2	0,5
заочных	15,6	28,2	38,5	22,5	22,4	20,8	20,2	19,5
частных	8,5	7,1	4,2	4,9	4,4	3,7	3,9	3,5
из них обучавшихся на отделениях:								
очных	4,1	3,3	0,7	1,9	1,6	1,5	1,5	1,4
очно-заочных (вечерних)	-	0,0	0,0	0,1	0,3	0,4	0,7	0,7
заочных	4,4	3,7	3,5	2,9	2,5	1,7	1,7	1,4
Численность студентов образовательных организаций на 10 000 человек населения - всего	303,3	477,1	506,9	316,2	308,5	302,0	299,6	304,0
государственных и муниципальных	246,8	430,4	479,4	284,2	279,8	278,0	274,2	280,8
частных	56,5	46,7	27,6	32,0	28,7	24,0	25,4	23,2
Из общей численности студентов - женщины:								
тыс. человек	28,3	41,0	44,0	25,6	24,4	22,3	21,9	23,9
в процентах от общей численности студентов	61,9	56,8	56,7	52,2	51,1	47,7	47,3	51,3
Численность профессорско-преподавательского персонала в образовательных организациях (штатный персонал) ²⁾ , человек:								
государственных и муниципальных	1935	2975	3159	2175	2154	2146	2114	2090
частных	101	175	67	201	164	167	161	130

¹⁾ До 2018г. – по данным Министерства образования и науки Российской Федерации, с 2018г. – по данным Министерства науки и высшего образования Российской Федерации.

²⁾ С 2010/2011 учебного года - без учета численности ректоров, проректоров, директоров филиалов.

**7.8. ПРИЕМ НА ОБУЧЕНИЕ ПО ПРОГРАММАМ БАКАЛАВРИАТА,
СПЕЦИАЛИТЕТА, МАГИСТРАТУРЫ И ВЫПУСК БАКАЛАВРОВ,
СПЕЦИАЛИСТОВ, МАГИСТРОВ¹⁾**

	2000	2005	2010	2017	2018	2019	2020	2021
Принято студентов - всего, тыс. человек	12,9	18,0	15,1	12,5	13,1	12,2	12,0	13,7
в том числе в образовательные организации:								
государственные и муниципальные	8,8	16,9	14,5	11,2	11,8	11,1	10,6	12,3
из них на отделения:								
очные	5,1	8,8	7,0	5,4	5,7	5,8	6,5	7,6
очно-заочные (вечерние)	0,2	0,2	0,1	0,1	0,1	0,1	0,0	0,3
заочные	3,6	7,8	7,4	5,6	6,0	5,2	4,1	4,4
частные	4,0	1,1	0,6	1,3	1,3	1,1	1,5	1,4
из них на отделения:								
очные	1,9	0,5	0,1	0,6	0,5	0,4	0,5	0,5
очно-заочные (вечерние)	-	0,0	-	0,1	0,2	0,2	0,3	0,4
заочные	2,1	0,6	0,5	0,6	0,6	0,5	0,7	0,6
Выпущено бакалавров, специалистов, магистров - всего, тыс. человек	6,1	9,6	14,6	11,3	10,9	10,4	9,8	9,3
в том числе образовательными организациями:								
государственными и муниципальными	5,5	8,4	13,5	9,9	9,7	9,5	9,0	8,5
из них обучавшихся на отделениях:								
очных	2,7	5,2	7,7	4,9	4,9	4,5	4,7	4,2
очно-заочных (вечерних)	0,1	0,1	0,1	0,0	0,0	0,1	0,1	0,0
заочных	2,7	3,0	5,7	4,7	4,6	4,8	4,2	4,1
аттестация экстернов	0,2	0,2	0,2	0,1	0,1
частными	0,6	1,2	1,1	1,3	1,2	0,9	0,8	0,8
из них обучавшихся на отделениях:								
очных	0,5	0,6	0,3	0,5	0,6	0,4	0,3	0,4
очно-заочных (вечерних)	-	-	0,0	-	-	-	-	0,1
заочных	0,1	0,6	0,8	0,8	0,6	0,5	0,5	0,4
Выпуск бакалавров, специалистов, магистров образовательными организациями на 10 000 человек населения - всего	40,5	63,6	95,2	72,5	70,3	67,3	63,7	60,5
государственными и муниципальными	36,7	55,4	88,1	63,9	62,6	61,3	58,5	55,4
частными	3,7	8,2	7,1	8,7	7,6	6,0	5,2	5,1

¹⁾ До 2018г. – по данным Министерства образования и науки Российской Федерации, с 2018г. – по данным Министерства науки и высшего образования Российской Федерации.

8. ЗДРАВООХРАНЕНИЕ

В число **амбулаторно-поликлинических организаций** включаются все медицинские организации, которые ведут амбулаторный прием (поликлиники, амбулатории, диспансеры, поликлинические отделения в составе больничных организаций и др.).

В больничных организациях учету подлежат **койки**, оборудованные необходимым инвентарем, независимо от того, заняты они больными или нет.

В **общую численность врачей** включаются все врачи с высшим медицинским образованием, занятые в лечебных организациях, организациях социального обеспечения, организациях, занятых подготовкой кадров, в аппарате органов здравоохранения и др.

В **общую численность среднего медицинского персонала** включаются все лица со средним медицинским образованием, занятые в лечебных организациях, организациях социального обеспечения, домах ребенка и др.

Уровень заболеваемости определяется как отношение числа больных (случаев заболеваний) с впервые в жизни установленным диагнозом к среднегодовой численности населения.

Инвалидность означает социальную недостаточность вследствие нарушения здоровья со стойким расстройством функций организма, приводящую к ограничению жизнедеятельности и необходимости социальной защиты.

Первичный выход на инвалидность - установление инвалидности впервые в отчетном году.

В **общую численность инвалидов** включаются лица, состоящие на учете и получающие пенсию в системе Пенсионного фонда Российской Федерации.

8.1. ОСНОВНЫЕ ПОКАЗАТЕЛИ ЗДРАВООХРАНЕНИЯ

(на конец года)

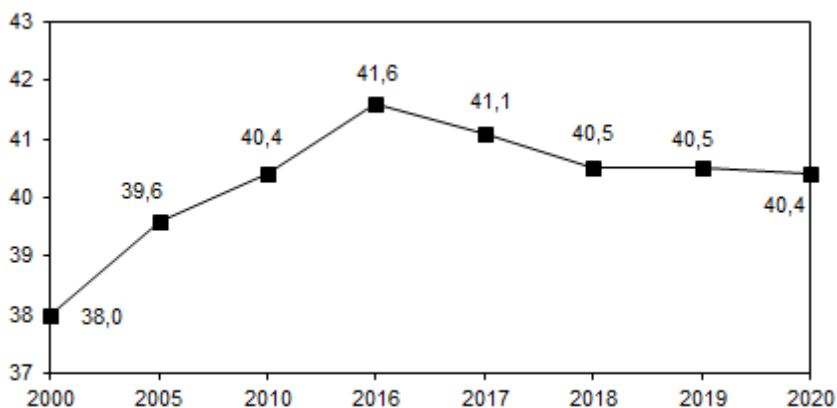
	2000	2005	2010	2016	2017	2018	2019	2020
Число больничных организаций ¹⁾	109	87	56	50	50	43	42	42
Число больничных коек ²⁾ :								
всего	18739	16851	12466	11282	11311	11171	10911	10710
на 10 000 человек населения	124,3	111,5	81,4	72,7	73,0	72,2	70,4	69,5
Число амбулаторно-поликлинических организаций ³⁾	200	218	219	160	183	163	161	160
Мощность амбулаторно-поликлинических организаций, посещений в смену:								
всего, тыс.	29,9	33,9	35,6	37,5	37,7	40,9	41,9	41,9
на 10 000 человек населения	198,7	224,2	232,4	241,4	243,3	264,4	270,2	271,8
Численность врачей, человек	5728	5990	6189	6457	6365	6263	6269	6231
Численность среднего медицинского персонала, человек	17592	17810	17786	17474	16963	16555	16435	16178
Число коек для беременных, рожениц и родильниц	1146	953	916	758	766	680	633	557
Число фельдшерско-акушерских пунктов	593	592	553	542	535	423	415	416

¹⁾ С 2010 г. - без учета районных и участковых больниц, входящих в состав Центральных районных больниц.

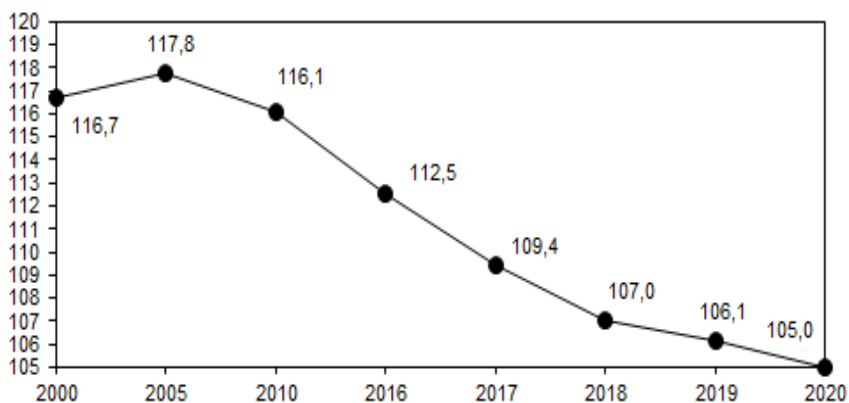
²⁾ С 2010 г. - койки круглосуточных стационаров (без коек в дневных стационарах).

³⁾ С 2015 г. - без учета стоматологических поликлиник, филиалов поликлиник, отделений (центров) врачей общей практики.

**8.2. ЧИСЛЕННОСТЬ ВРАЧЕЙ
на 10 000 человек населения**
(на конец года)



**8.3. ЧИСЛЕННОСТЬ СРЕДНЕГО МЕДИЦИНСКОГО ПЕРСОНАЛА
на 10 000 человек населения**
(на конец года)



8.4. ЗАБОЛЕВАЕМОСТЬ НАСЕЛЕНИЯ ПО ОСНОВНЫМ КЛАССАМ БОЛЕЗНЕЙ

(зарегистрировано больных с диагнозом, установленным впервые в жизни)

	2000	2005	2010	2016	2017	2018	2019	2020
Всего, тыс. человек								
Все болезни	1133,9	1180,9	1159,3	1157,0	1080,6	1099,5	1075,3	1103,2
из них:								
некоторые инфекционные и паразитарные болезни	59,6	60,6	65,2	71,4	66,3	73,7	39,3	35,1
новообразования	16,6	20,4	20,1	18,7	14,1	14,3	14,2	13,5
болезни крови, кроветворных органов и отдельные нарушения, вовлекающие иммунный механизм	3,5	6,4	5,6	5,7	4,7	3,6	3,3	5,6
болезни эндокринной системы, расстройства питания и нарушения обмена веществ	16,5	13,2	13,4	12,6	12,0	12,0	14,0	13,7
болезни нервной системы	36,6	42,7	34,9	29,9	28,1	29,8	28,4	27,1
болезни глаза и его придаточного аппарата	63,8	79,3	71,2	56,8	54,5	50,5	43,3	35,9
болезни уха и сосцевидного отростка	33,1	42,3	45,0	46,6	43,6	41,0	41,6	38,6
болезни системы кровообращения	32,1	68,9	65,2	61,9	53,9	52,6	51,5	50,1
болезни органов дыхания	457,4	385,5	392,7	421,6	420,1	387,2	443,2	497,1
болезни органов пищеварения	45,9	45,1	51,4	39,0	33,5	34,3	36,2	27,2
болезни кожи и подкожной клетчатки	64,7	73,0	59,4	53,1	30,6	54,2	53,1	51,7
болезни костно-мышечной системы и соединительной ткани	65,8	74,6	70,5	53,4	48,9	50,1	50,3	46,7
болезни мочеполовой системы	63,5	86,3	85,5	100,7	90,5	88,9	80,8	73,0
осложнения беременности, родов и послеродового периода	18,3	20,3	20,4	19,6	17,4	17,0	15,4	13,1
врожденные аномалии (пороки развития), деформации и хромосомные нарушения	1,7	1,6	1,9	2,1	1,8	2,0	2,3	1,9
травмы, отравления и некоторые другие последствия воздействия внешних причин	129,4	136,7	135,3	143,6	151,9	150,6	147,7	137,1
На 1000 человек населения								
Все болезни	753,8	781,2	756,7	745,7	696,6	710,0	694,5	714,0
из них:								
некоторые инфекционные и паразитарные болезни	39,6	40,1	42,5	46,0	42,7	47,6	25,4	22,7
новообразования	11,0	13,5	13,1	12,0	9,1	9,2	9,1	8,7
болезни крови, кроветворных органов и отдельные нарушения, вовлекающие иммунный механизм	2,3	4,2	3,7	3,7	3,0	2,4	2,1	3,6
болезни эндокринной системы, расстройства питания и нарушения обмена веществ	11,0	8,8	8,7	8,1	7,7	7,7	9,0	8,9
болезни нервной системы	24,3	28,2	22,8	19,3	18,1	19,2	18,3	17,6
болезни глаза и его придаточного аппарата	42,4	52,5	46,5	36,6	35,2	32,6	27,9	23,3

ЗДРАВООХРАНЕНИЕ

Продолжение табл. 8.4

	2000	2005	2010	2016	2017	2018	2019	2020
болезни уха и сосцевидного отростка	22,0	28,0	29,4	30,0	28,1	26,5	26,8	25,0
болезни системы кровообращения	21,3	45,6	42,6	39,9	34,7	34,0	33,3	32,4
болезни органов дыхания	304,1	255,0	256,3	271,7	270,8	250,1	286,2	321,7
болезни органов пищеварения	30,5	29,8	33,6	25,1	21,6	22,1	23,4	17,6
болезни кожи и подкожной клетчатки	43,0	48,3	38,8	34,2	19,7	35,0	34,3	33,5
болезни костно-мышечной системы и соединительной ткани	43,7	49,3	46,0	34,4	31,5	32,4	32,5	30,2
болезни мочеполовой системы	42,2	57,1	55,8	64,9	58,4	57,4	52,2	47,2
осложнения беременности, родов и послеродового периода ¹⁾	46,2	49,6	51,6	53,5	48,1	47,3	43,0	36,9
врожденные аномалии (пороки развития), деформации и хромосомные нарушения	1,1	1,0	1,3	1,4	1,1	1,3	1,5	1,3
травмы, отравления и некоторые другие последствия воздействия внешних причин	86,0	90,4	88,3	97,9	97,1	95,4	96,8	88,7

¹⁾ На 1000 женщин в возрасте 15-49 лет.

8.5. ЧИСЛЕННОСТЬ ЛИЦ, ВПЕРВЫЕ ПРИЗНАННЫХ ИНВАЛИДАМИ

	2000	2005	2010	2016	2017	2018	2019	2020
Всего, человек	15652	48403	8456	7319	7178	6860	6756	6562
На 10 000 человек населения соответствующего возраста	134,4	396,2	66,8	57,7	56,7	54,5	53,7	52,3

По данным отделения Пенсионного фонда Российской Федерации по Белгородской области на 1 января 2021г. общая численность инвалидов составила 190 тыс. человек.

8.6. САНАТОРНО-КУРОРТНЫЕ ОРГАНИЗАЦИИ И ОРГАНИЗАЦИИ ОТДЫХА¹⁾

	2000	2005	2010	2017	2018	2019	2020	2021
Число санаторно-курортных организаций и организаций отдыха	31	25	24	56 ²⁾	55	54	51	52
В них коек (мест)	3421	3577	3267	6905	7117	7208	7208	7022
Численность размещенных в них лиц, тыс. человек	59,6	73,1	66,5	89,2	94,5	95,2	50,8	87,8

¹⁾ С 2010г. - 2015г. без учета микропредприятий.

²⁾ С 2017г., респондентами являются санаторные оздоровительные лагеря круглогодичного и сезонного действия, а также загородные оздоровительные лагеря.

9. КУЛЬТУРА, ОТДЫХ И ТУРИЗМ

В показатели по *театрам* не включены данные по народным любительским театрам.

К числу *учреждений культурно-досугового типа* отнесены клубы, дворцы и дома культуры, центры культуры и досуга и другие виды досуговых учреждений, ориентированные на культурные интересы различных социально-демографических категорий населения.

К числу *общедоступных* (публичных) *библиотек* отнесены библиотеки, имеющие универсальные книжные фонды и удовлетворяющие массовые запросы населения на литературу. При организациях, учреждениях, образовательных учреждениях среднего и высшего профессионального образования имеются также научные, учебные, технические и другие специальные библиотеки. Учет таких библиотек осуществляется путем проведения переписей, последняя проведена в 2010 году.

Санаторно-курортные организации - лечебно-профилактические организации, оснащенные койками и обеспечивающие профилактику и восстановительное лечение населения главным образом на основе использования целебных свойств природных лечебных факторов. К ним относятся санатории, санатории-профилактории, пансионаты с лечением и др.

Организации отдыха - оздоровительные организации, предназначенные для отдыха. К ним относятся дома, базы отдыха, кемпинги и другие организации отдыха, туристские базы.

Гостиницы и аналогичные средства размещения - организации, предоставляющие помещения для временного проживания (гостиницы, мотель, пансионат, общежитие для приезжих).

Под *туристской деятельностью* понимается туроператорская и турагентская деятельность, а также иная деятельность по организации путешествий.

Туроператорская деятельность - деятельность по формированию, продвижению и реализации туристского продукта, осуществляемая юридическим лицом или индивидуальным предпринимателем.

Турагентская деятельность - деятельность по продвижению и реализации туристского продукта, осуществляемая юридическим лицом или индивидуальным предпринимателем.

Туристская путевка - документ, содержащий условия путешествия, подтверждающий факт оплаты туристского продукта и являющийся бланком строгой отчетности.

Турист - лицо, посещающее страну (место) временного пребывания в лечебно-оздоровительных, рекреационных, познавательных, физкультурно-спортивных, профессионально-деловых, религиозных и иных целях без занятия деятельностью, связанной с получением дохода от источников в стране (месте) временного пребывания, на период от 24 часов до 6 месяцев подряд или осуществляющее не менее одной ночевки в стране (месте) временного пребывания.

9.1. ТЕАТРЫ

	2000	2005	2010	2017	2018	2019	2020	2021
Число профессиональных театров (на конец года) - всего	3	3	3	4	4	4	4	4
Численность зрителей, тыс. человек	184,1	168,9	181,4	221,4	228,4	233,3	111,6	170,5

9.2. МУЗЕИ

	2000	2005	2010	2017	2018	2019	2020	2021
Число музеев (на конец года)	21	28	40	44	44	45	45	45
Число посещений музеев, тыс.	400,7	567,7	667,9	1067,6	1090,3	1244,0	559,8	1062,2

9.3. ОРГАНИЗАЦИИ КУЛЬТУРНО-ДОСУГОВОГО ТИПА

(на конец года)

	2000	2005	2010	2017	2018	2019	2020	2021
Число организаций культурно-досугового типа – всего¹⁾	808	759	766	696	696	696	704	709
в том числе:								
в городах и поселках городского типа	94	79	85	75	76	82	87	89
в сельской местности	714	680	681	621	620	614	617	620

¹⁾ С 2017г. данные приведены по организациям культурно-досугового типа системы Минкультуры России.**9.4. ОБЩЕДОСТУПНЫЕ БИБЛИОТЕКИ**

(на конец года)

	2000	2005	2010	2017	2018	2019	2020	2021
Число библиотек - всего	694	674	662	628	620	613	613	613
в том числе:								
в городах и поселках городского типа	142	140	131	114	113	110	110	110
в сельской местности	552	534	531	514	507	503	503	503
Библиотечный фонд - всего, тыс. экз.	11571,4	10883,4	10684,4	9885,3	9688,6	9478,7	9344,6	9209,8
в том числе:								
в городах и поселках городского типа	6368,0	5984,0	5770,9	5494,0	5398,9	5303,0	5246,7	5201,9
в сельской местности	5203,4	4899,4	4913,5	4391,3	4289,7	4175,7	4097,9	4008,0
Число экземпляров библиотечного фонда в среднем на 1000 человек населения - всего	7678,6	7199,4	6972,5	6378,1	6261,2	6118,6	6063,0	6012,0
в городах и поселках городского типа	6483,7	6032,2	5691,7	5259,9	5172,4	5072,1	5038,6	5014,4
в сельской местности	9914,7	9427,2	9477,3	8689,3	8517,6	8291,2	8196,6	8104,8

9.5. ДЕТСКИЕ ОЗДОРОВИТЕЛЬНЫЕ УЧРЕЖДЕНИЯ

	2000	2005	2010	2017	2018	2019	2020	2021
Число детских оздоровительных учреждений - всего	822	996	867	824	798	782	300	738
из них:								
загородные оздоровительные	29	24	20	19
оздоровительные с дневным пребыванием	573	522	538	501

Продолжение табл. 9.5

	2000	2005	2010	2017	2018	2019	2020	2021
Численность детей, отдохнувших в них за лето - всего, тыс. человек	98,1	92,0	86,4	84,0	80,2	82,4	16,2	95,5
из них в учреждениях:								
загородных оздоровительных	18,6	11,9	11,4	12,4
оздоровительных с дневным пребыванием	63,3	42,4	51,6	57,0

9.6. ОТДЫХ И ОЗДОРОВЛЕНИЕ ДЕТЕЙ¹⁾

	2018	2019	2020	2021
Распределение числа организаций отдыха детей и их оздоровления – по типам, процентов	100	100	100	100
в том числе:				
круглогодичного функционирования стационарного типа	3,1	2,7	0,3	-
сезонного функционирования стационарного типа	96,7	96,9	96,7	99,9
сезонного функционирования палаточного типа	0,1	0,4	-	0,1
Численность детей, отдохнувших в них за лето, тыс. человек	80,2	82,4	16,2	95,5
в том числе в организациях:				
круглогодичного функционирования стационарного типа	0,8	2,2	0,3	-
сезонного функционирования стационарного типа	77,2	78,3	15,9	95,4
сезонного функционирования палаточного типа	2,2	1,9	-	0,1

¹⁾ Официальная статистическая информация сформирована по данным, предоставленным юридическими лицами (кроме субъектов малого предпринимательства) всех форм собственности и ведомственной принадлежности, оказывающими услуги по организации отдыха и оздоровлению детей за летний период.

9.7. ГОСТИНИЦЫ И АНАЛОГИЧНЫЕ СРЕДСТВА РАЗМЕЩЕНИЯ¹⁾

	2000	2005	2010	2017	2018	2019	2020	2021
Число организаций (на конец года)	33	38	47	115	122	131	135	130
Их единовременная вместимость (на конец года), мест	2152	2150	2777	5372	5299	5821	6185	6203
Численность размещенных в них лиц, тыс. человек	105,6	101,6	135,1	205,7	229,0	242,1	165,6	234,5

¹⁾ С 2017г. – с учетом субъектов малого предпринимательства.

9.8. ОСНОВНЫЕ ПОКАЗАТЕЛИ ДЕЯТЕЛЬНОСТИ ТУРИСТСКИХ ФИРМ

	2005	2010	2017	2018	2019	2020
Число туристских фирм (на конец года) - всего	44	70	100	100	99	108
Средняя численность работников (включая внешних совместителей и работников не списочного состава), человек ¹⁾	170	217	200	-	-	-
Число реализованных населению туристских путевок - всего	4812	13685	12943	14138	20646	9694
в том числе:						
по территории России	1705	2940	3563	4333	4772	5462
по зарубежным странам	3107	10745	9380	9805	15874	4232
Стоимость реализованных населению туристских путевок - всего, млн. рублей	155,6	484,9	923,3	1147,5	1473,3	525,8
в том числе:						
по территории России	30,2	46,4	112,5	123,6	114,4	169,5
по зарубежным странам	125,4	438,5	810,8	1023,9	1358,9	356,3

¹⁾ В 2017гг. средняя численность работников (без внешних совместителей и работников не списочного состава). С 2018г. показатель «Средняя численность работников» исключен из ф. 1-турфирма.

9.9. ЧИСЛО СПОРТИВНЫХ СООРУЖЕНИЙ¹⁾

(на конец года)

	2000	2005	2010	2017	2018	2019	2020	2021
Стадионы с трибунами на 1500 мест и более ²⁾	35	47	19	23	23	23	24	24
Спортивные залы	707	754	800	821	851	896	875	887
Плавательные бассейны	117	123	129	145	151	180	159	154
Плоскостные спортивные сооружения (площадки и поля)	2095	2786	3088	3219	3201	3315	3283	3321

¹⁾ По данным Министерства спорта Белгородской области.

²⁾ До 2010 г. - стадионы с трибунами (независимо от числа посадочных мест).

10. ОБЩЕСТВЕННЫЕ ОБЪЕДИНЕНИЯ И РЕЛИГИОЗНЫЕ ОРГАНИЗАЦИИ

Общественное объединение - добровольное, самоуправляемое, некоммерческое формирование, созданное по инициативе граждан, объединившихся на основе общности интересов для реализации общих целей, указанных в уставе общественного объединения.

Общественная организация - основанное на членстве общественное объединение, созданное на основе совместной деятельности для защиты общих интересов и достижения уставных целей объединившихся граждан. Членами общественной организации в соответствии с ее уставом могут быть физические лица и юридические лица - общественные объединения.

Общественное движение, состоящее из участников и не имеющее членства - массовое общественное объединение, преследующее социальные, политические и иные, общественно полезные цели, поддерживаемые участниками общественного движения.

Религиозная организация - добровольное объединение граждан Российской Федерации, иных лиц, постоянно и на законных основаниях проживающих на территории Российской Федерации, образованное в целях совместного исповедания и распространения веры и в установленном законом порядке зарегистрированное в качестве юридического лица.

10.1. ЧИСЛО ОБЩЕСТВЕННЫХ ОБЪЕДИНЕНИЙ, ПОЛИТИЧЕСКИХ ПАРТИЙ И НЕКОММЕРЧЕСКИХ ОРГАНИЗАЦИЙ, ЗАРЕГИСТРИРОВАННЫХ В БЕЛГОРОДСКОЙ ОБЛАСТИ на 1 января 2022г.

	<i>Всего зарегистрировано</i>	<i>из них зарегистри- ровано в 2021г.</i>
Общественные объединения - всего	987	102
в том числе:		
общественные организации	641	99
из них благотворительные	3	-
общественные движения	11	-
общественные фонды	69	-
из них благотворительные	44	-
общественные учреждения	12	-
иные виды общественных объединений	254	3
из них:		
профессиональные союзы	223	3
территориальные общественные самоуправления	31	-
Региональные отделения политических партий	23	-
Некоммерческие организации	5536	224

**10.2. ЧИСЛО НЕКОММЕРЧЕСКИХ ОРГАНИЗАЦИЙ,
ЗАРЕГИСТРИРОВАННЫХ В БЕЛГОРОДСКОЙ ОБЛАСТИ, ПО ВИДАМ
на 1 января 2022г.**

	<i>Всего зарегистрировано</i>
Некоммерческие организации - всего	5536
из них:	
фонды	147
некоммерческие партнерства	18
автономные некоммерческие организации	221
ассоциации (союзы)	67
учреждения	2697
коллегии адвокатов	12
казачьи общества	34

**10.3. ЧИСЛО РЕЛИГИОЗНЫХ ОРГАНИЗАЦИЙ, ЗАРЕГИСТРИРОВАННЫХ
В БЕЛГОРОДСКОЙ ОБЛАСТИ
на 1 января 2022г.**

	<i>Всего зарегистрировано</i>
Все религиозные организации	434
в том числе по конфессиям:	
Русская православная церковь	379
Евангельские христиане-баптисты	16
Адвентисты седьмого дня	8
Евангельские христиане	3
Христиане веры евангельской - пятидесятники	15
Старообрядцы	3
Ислам	1
Иудаизм	1
Иные вероисповедания	8

11. ПРОИЗВОДСТВО ВАЛОВОГО РЕГИОНАЛЬНОГО ПРОДУКТА, ОСНОВНЫЕ ФОНДЫ

Валовой региональный продукт (ВРП) - обобщающий показатель экономической деятельности региона, характеризующий процесс производства товаров и услуг для конечного использования. Одновременно ВРП представляет собой валовую добавленную стоимость, созданную резидентами региона, и определяется как разница между выпуском и промежуточным потреблением. ВРП рассчитывается в текущих основных ценах (номинальный объем ВРП) и в постоянных ценах (реальный объем ВРП).

Счет производства отражает операции, относящиеся непосредственно к процессу производства. В этом счете определяется добавленная стоимость в основных ценах, составляющая основу исчисления валового регионального продукта.

Основная цена - цена, получаемая производителем за единицу товара или услугу, без налогов на продукты, но включая субсидии на продукты.

Выпуск товаров и услуг представляет собой суммарную стоимость товаров и услуг, являющихся результатом производственной деятельности единиц-резидентов экономики в отчетном периоде.

Промежуточное потребление состоит из стоимости товаров и услуг, которые трансформируются или полностью потребляются в процессе производства в отчетном периоде. Потребление основного капитала не входит в состав промежуточного потребления.

Счет образования доходов является составной частью счета первичного распределения доходов. Он показывает, в каких институциональных секторах и отраслях происходит возникновение (образование) доходов.

Оплата труда наемных работников представляет собой вознаграждение в денежной или натуральной форме, выплачиваемое работодателем наемному работнику за работу, выполненную в отчетном периоде. Она учитывается на основе начисленных сумм и включает в себя налоги на доходы и другие выплаты, которые подлежат уплате наемными работниками, даже если они фактически удерживаются нанимателями в административных интересах или по иным причинам и выплачиваются непосредственно органам социального страхования, налоговым службам от лица наемного работника.

Другие налоги на производство - это налоги, связанные с использованием факторов производства (труда, земли, капитала), а также платежи за лицензии и разрешение заниматься какой-либо деятельностью или другие обязательные платежи, уплата которых необходима для деятельности производящей единицы-резидента. Они не включают любые налоги на прибыль или иные доходы, получаемые предприятием. К другим налогам на производство относятся: налог на имущество и транспортный налог институциональных единиц, участвующих в производстве, налоги на землю, налоги, взимаемые в зависимости от фонда оплаты труда, лицензионные сборы и некоторые другие.

Валовая прибыль экономики и валовые смешанные доходы представляют собой ту часть валовой добавленной стоимости, которая остается у производителей после вычета расходов, связанных с оплатой труда наемных работников, и чистых налогов на производство и импорт. Эта статья измеряет прибыль (или убыток), полученную от производства, до учета выплаты или получения доходов от собственности.

ПРОИЗВОДСТВО ВАЛОВОГО РЕГИОНАЛЬНОГО ПРОДУКТА, ОСНОВНЫЕ ФОНДЫ

Валовая добавленная стоимость исчисляется на уровне отраслей как разность между выпуском товаров и услуг и промежуточным потреблением. Термин "валовая" указывает на то, что показатель определен до вычета потребления основного капитала.

Основные фонды - произведенные активы, подлежащие использованию неоднократно или постоянно в течение длительного периода, но не менее одного года, для производства товаров, оказания рыночных и нерыночных услуг, для управленческих нужд либо для предоставления другим организациям за плату во временное владение и пользование или во временное пользование. К основным фондам относятся здания, сооружения, машины и оборудование (рабочие, силовые и информационные), транспортные средства, рабочий и продуктивный скот, многолетние насаждения, другие виды основных фондов.

Данные о наличии основных фондов приводятся по **полной учетной стоимости**. Она равна сумме учитываемых в бухгалтерских балансах организаций остаточной балансовой стоимости основных фондов и величины накопленного износа. Эта стоимость отражает наличие основных фондов без учета постепенной утраты их потребительских свойств в процессе эксплуатации.

Остаточная балансовая стоимость основных фондов, учитываемая в бухгалтерских балансах организаций, отражает постепенную утрату их потребительских свойств в размере накопленного износа.

Полная учетная и остаточная балансовая стоимость основных фондов учитываются, как правило, в смешанных ценах, так как часть инвентарных объектов отражается в балансах организаций по восстановительной стоимости на момент последней проведенной переоценки, а другая часть, не проходившая переоценку, - в ценах приобретения.

Переоценка основных фондов - изменение полной учетной и остаточной балансовой стоимости основных фондов с целью устранения их смешанной оценки в ценах разных периодов и определения их реальной восстановительной стоимости. Полная восстановительная стоимость основных фондов - это полная стоимость затрат на замену имеющихся основных фондов аналогичными им новыми объектами, определенных по ценам и тарифам, существующим на дату переоценки. Остаточная восстановительная стоимость - это полная восстановительная стоимость, уменьшенная на величину накопленного износа, также пересчитанного в цены, существующие на дату переоценки.

В 1992-1998 гг., в условиях высоких темпов инфляции, переоценки основных фондов проводились регулярно, как правило, с годичной периодичностью, в соответствии с постановлениями Правительства Российской Федерации. В последние годы они проводятся в добровольном порядке, по усмотрению организаций, в соответствии с положением о бухгалтерском учете основных средств.

Для оперативного получения ориентировочных сводных данных о восстановительной стоимости основных фондов органами статистики может проводиться статистическая (макрэкономическая) переоценка, осуществляемая на основе имеющихся статистических данных о полной учетной и остаточной балансовой стоимости основных фондов и изменении цен на фондообразующую продукцию.

Переоценки основных фондов бюджетных учреждений проводилась по состоянию на 01.01.2003 г. и 01.01.2007 г. по распоряжению Правительства Российской Федерации. Порядком проведения этой переоценки предусмотрено периодическое проведение такой переоценки в соответствии с уровнем инфляции.

Ввод в действие основных фондов - стоимость законченных строительством и принятых в эксплуатацию в установленном порядке объектов строительства - зданий, сооружений, пусковых комплексов, их очередей, а также оборудования, инструмента, инвентаря, многолетних насаждений, рабочего и продуктивного скота. В формах статистического наблюдения ввод в действие основных фондов отражается одновременно с вводом в действие производственных мощностей и объектов жилищно-гражданского назначения на основании актов приемки законченных строительством объектов и документов, подтверждающих государственную регистрацию (по видам объектов, по которым предусмотрена такая регистрация).

Коэффициент обновления основных фондов - это отношение основных фондов, введенных в действие в течение года, к их наличию на конец года, в процентах. Этот показатель отражает удельный вес новых (введенных за год) основных фондов в их общем объеме.

ПРОИЗВОДСТВО ВАЛОВОГО РЕГИОНАЛЬНОГО ПРОДУКТА,
ОСНОВНЫЕ ФОНДЫ

Коэффициент выбытия основных фондов - это отношение ликвидированных за год основных фондов к их наличию на начало года, в процентах. Данный показатель, наряду с коэффициентом обновления, характеризует интенсивность процесса обновления основных фондов.

Износ основных фондов - это частичная или полная утрата основными фондами потребительских свойств и стоимости в процессе эксплуатации, под воздействием сил природы и вследствие технического прогресса. Нормы и методы начисления износа определяются порядком бухгалтерского, налогового и статистического учета.

Степень износа основных фондов - отношение накопленного к определенной дате износа имеющихся основных фондов (разницы их полной учетной и остаточной балансовой стоимости) к полной учетной стоимости этих основных фондов на ту же дату, в процентах.

Темпы роста (снижения) основных фондов - это индекс, отражающий изменение стоимости основных фондов в динамике, не связанное с изменением цен на эти основные фонды.

ПРОИЗВОДСТВО ВАЛОВОГО РЕГИОНАЛЬНОГО ПРОДУКТА¹⁾

11.1. ОБЪЕМ И ДИНАМИКА ВАЛОВОГО РЕГИОНАЛЬНОГО ПРОДУКТА

	2000	2005	2010	2017	2018	2019	2020
Валовой региональный продукт (в текущих основных ценах), млн. рублей	42075	144988	398361	837307	911598	955329	999082
Валовой региональный продукт (в постоянных ценах), в процентах к предыдущему году	113,5	107,4	109,8	104,0	102,4	102,0	100,1
Индекс-дефлятор ВРП, в процентах к предыдущему году	115,4	119,7	118,8	103,6	107,3	102,9	104,5
Валовой региональный продукт на душу населения (в текущих основных ценах), рублей	27969,5	95911,2	260015,6	539720,5	588641,5	617024,6	646569,0

¹⁾ Данные с 2016г. содержат изменения, связанные с внедрением международной методологии оценки жилищных услуг, производимых и потребляемых собственниками жилья; оценкой потребления основного капитала, исходя из его текущей рыночной стоимости.

ПРОИЗВОДСТВО ВАЛОВОГО РЕГИОНАЛЬНОГО ПРОДУКТА,
ОСНОВНЫЕ ФОНДЫ

11.2. СЧЕТ ПРОИЗВОДСТВА

(в текущих ценах; миллионов рублей)

	2000	2005	2010	2017	2018	2019	2020
	Ресурсы						
Выпуск в основных ценах	92011	299579	836220	1678280	1838870	1947948	2034688
Всего	92011	299579	836220	1678280	1838870	1947948	2034688
	Использование						
Промежуточное потребление	49936	154591	437858	840974	927272	992618	1035607
Валовой региональный продукт в основных ценах	42075	144988	398361	837307	911598	955329	999082
Всего	92011	299579	836220	1678280	1838870	1947948	2034688

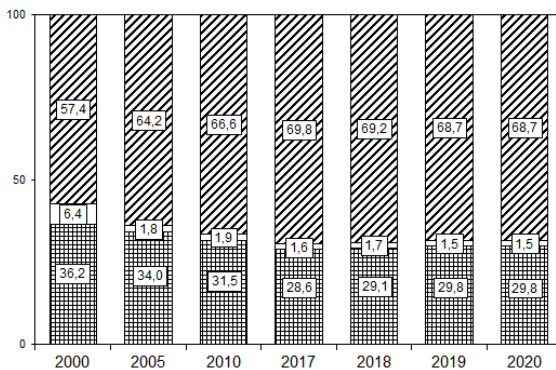
11.3. СЧЕТ ОБРАЗОВАНИЯ ДОХОДОВ

(в текущих ценах; миллионов рублей)

	2000	2005	2010	2017	2018	2019	2020
	Ресурсы						
Валовой региональный продукт в основных ценах	42075	144988	398361	837307	911598	955329	999082
Всего	42075	144988	398361	837307	911598	955329	999082
	Использование						
Оплата труда наемных работников	15225	49301	125374	239348	265240	284366	298114
Другие чистые налоги на производство	2704	2640	7734	13580	15380	14774	15100
Валовая прибыль экономики и валовые смешанные доходы	24146	93047	265253	584379	630977	656190	685868
Всего	42075	144988	398361	837307	911598	955329	999082

**11.4. СТРУКТУРА ВАЛОВОГО РЕГИОНАЛЬНОГО ПРОДУКТА
ПО ВИДАМ ПЕРВИЧНЫХ ДОХОДОВ**

(в текущих ценах; в процентах к итогу)



- Валовая прибыль экономики и валовые смешанные доходы
- Другие чистые налоги на производство
- Оплата труда наемных работников

ПРОИЗВОДСТВО ВАЛОВОГО РЕГИОНАЛЬНОГО ПРОДУКТА,
ОСНОВНЫЕ ФОНДЫ

11.5. СЧЕТ ПРОИЗВОДСТВА ПО ВИДАМ ЭКОНОМИЧЕСКОЙ ДЕЯТЕЛЬНОСТИ

(в текущих ценах; миллионов рублей)

	2019			2020		
	Ресурсы	Использование		Ресурсы	Использование	
	выпуск в основных ценах	промежу- точное потребле- ние	валовая добавлен- ная стои- мость	выпуск в основных ценах	промежу- точное потребле- ние	валовая добавлен- ная стои- мость
Сельское, лесное хозяйство, охота, рыболовство, рыбоводство	350041,0	188368,0	161673,0	365068,9	196039,3	169029,5
Добыча полезных ископаемых	249577,9	65680,0	183897,9	268681,9	66013,0	202668,9
Обрабатывающие производства	605291,8	459671,4	145620,4	639725,8	492042,5	147683,3
Обеспечение электрической энергией, газом и паром, кондиционирование воздуха	40262,1	26216,1	14046,0	42567,0	28347,6	14219,3
Водоснабжение; водоотведение, организация сбора и утилизация отходов, деятельность по ликвидации загрязнений	13396,3	8521,1	4875,2	12383,7	8046,4	4337,4
Строительство	112037,3	62161,4	49875,8	112987,5	60596,3	52391,2
Торговля оптовая и розничная; ремонт автотранспортных средств и мотоциклов	182346,5	61566,3	120780,1	189808,7	64409,8	125398,9
Транспортировка и хранение	83761,4	38678,9	45082,4	70613,9	33026,7	37587,2
Деятельность гостиниц и предприятий общественного питания	7984,4	4084,9	3899,5	8906,5	4973,8	3932,7
Деятельность в области информации и связи	23472,4	9266,5	14205,9	26567,5	10603,8	15963,7

ПРОИЗВОДСТВО ВАЛОВОГО РЕГИОНАЛЬНОГО ПРОДУКТА,
ОСНОВНЫЕ ФОНДЫ

Продолжение табл. 11.5

	2019			2020		
	Ресурсы	Использование		Ресурсы	Использование	
	выпуск в основных ценах	промежу- точное потребле- ние	валовая добавлен- ная стои- мость	выпуск в основных ценах	промежу- точное потребле- ние	валовая добавлен- ная стои- мость
Деятельность финансовая и страховая	1907,8	849,1	1058,7	2754,4	1082,0	1672,3
Деятельность по операциям с недвижимым имуществом	100482,8	16678,3	83804,5	108976,9	17883,4	91093,5
Деятельность профессиональная, научная и техническая	21449,5	6653,3	14796,2	20456,9	6573,8	13883,1
Деятельность административная и сопутствующие дополнительные услуги	12187,5	2897,5	9290,0	11297,7	2492,1	8805,5
Государственное управление и обеспечение военной безопасности; социальное обеспечение	54609,7	19197,9	35411,8	58266,6	20145,5	38121,1
Образование	31169,8	6687,4	24482,3	33851,9	7037,5	26814,4
Деятельность в области здравоохранения и социальных услуг	41180,2	9038,5	32141,7	45653,6	10393,9	35259,7
Деятельность в области культуры, спорта, организации досуга и развлечений	10949,8	4714,9	6234,8	10210,5	4162,3	6048,2
Предоставление прочих видов услуг	5839,6	1686,9	4152,8	5908,5	1736,8	4171,6
Итого в основных ценах	1947947,6	992618,3	955329,2	2034688,4	1035606,7	999081,6
Валовой региональный продукт в основных ценах	-	-	955329,2	-	-	999081,6

ОСНОВНЫЕ ФОНДЫ

11.6. ОСНОВНЫЕ ФОНДЫ

	2000	2005	2010	2017	2018	2019	2020
Млн. рублей (на конец года; по полной учетной стоимости) ¹⁾	154391	295272	671563	1501847	1564553	2858983	2928570
В процентах к предыдущему году (в сопоставимых ценах)	90,3	103,5	105,8	104,9	102,0	105,0	...

¹⁾ С 2017г. с учетом переоценки на конец года, с 2019 г. с учетом переоценки и обесценения активов и доведения стоимости активов до справедливой и кадастровой стоимости на конец года..

11.7. ОСНОВНЫЕ ХАРАКТЕРИСТИКИ ДВИЖЕНИЯ ОСНОВНЫХ ФОНДОВ

	2000	2005	2010	2017	2018	2019	2020
Ввод в действие основных фондов (в фактически действовавших ценах), млн. руб.	7614	26128	78382	140488	96748	138800	151670
Коэффициент обновления основных фондов	4,9	8,8	11,7	9,4	6,2	4,9	5,2
Коэффициент ликвидации	0,9	0,5	0,5	0,5	0,5	0,3	0,4
Степень износа основных фондов (на конец года), в процентах	41,0	37,4	38,2	43,9	44,5	32,5	33,2

11.8. ОСНОВНЫЕ ФОНДЫ И ТЕМПЫ РОСТА (СНИЖЕНИЯ) ОБЪЕМА ПО ВИДАМ ЭКОНОМИЧЕСКОЙ ДЕЯТЕЛЬНОСТИ

(на конец года; по полной учетной стоимости)

	Основные фонды ¹⁾ , млн. рублей		В процентах к итогу	
	2019	2020	2019	2020
Всего	2858983	2928570	100	100
в том числе:				
сельское, лесное хозяйство, охота, рыболовство, рыбоводство	217292	223431	7,6	7,6
добыча полезных ископаемых	148106	167395	5,2	5,7

ПРОИЗВОДСТВО ВАЛОВОГО РЕГИОНАЛЬНОГО ПРОДУКТА,
ОСНОВНЫЕ ФОНДЫ

Продолжение табл. 11.8

	Основные фонды, ¹⁾ млн. рублей		В процентах к итогу	
	2019	2020	2019	2020
обрабатывающие производства	223000	241462	7,8	8,2
обеспечение электрической энергией, газом и паром, кондиционирование воздуха	130721	144514	4,6	4,9
водоснабжение; водоотведение, организация сбора и утилизация отходов, деятельность по ликвидации загрязнений	12476	13534	0,4	0,5
строительство	21980	21745	0,8	0,7
торговля оптовая и розничная; ремонт автотранспортных средств и мотоциклов	48782	47038	1,7	1,6
транспортировка и хранение	177839	167562	6,2	5,7
деятельность гостиниц и предприятий общественного питания	6428	6328	0,2	0,2
деятельность в области информации и связи	27077	27673	0,9	0,9
деятельность финансовая и страховая	9768	9747	0,3	0,3
деятельность по операциям с недвижимым имуществом	1650692	1655698	57,7	56,5
деятельность профессиональная, научная и техническая	7590	7702	0,3	0,3
деятельность административная и сопутствующие дополнительные услуги	9810	12514	0,3	0,4
государственное управление и обеспечение военной безопасности	71919	79036	2,5	2,7
социальное обеспечение	46851	50835	1,6	1,7
образование	46851	50835	1,6	1,7
деятельность в области здравоохранения и социальных услуг	30502	34458	1,1	1,2
деятельность в области культуры, спорта, организации досуга и развлечений	16744	16338	0,6	0,6
предоставление прочих видов услуг	1406	1560	0,0	0,1

¹⁾ С учетом переоценки и обесценения активов и доведения стоимости активов до справедливой и кадастровой стоимости на конец года.

12. ПРЕДПРИЯТИЯ И ОРГАНИЗАЦИИ

В разделе приводятся данные о предприятиях и организациях, полученные на основе сведений о государственной регистрации, предоставляемых Федеральной налоговой службой России из Единого государственного реестра юридических лиц.

Государственной собственностью в Российской Федерации является имущество, принадлежащее на праве собственности Российской Федерации (федеральная собственность), и имущество, принадлежащее на праве собственности субъектам Российской Федерации - республикам, краям, областям, городам федерального значения, автономной области, автономным округам (собственность субъектов Российской Федерации). Земля и другие природные ресурсы, не находящиеся в собственности граждан, юридических лиц либо муниципальных образований, являются государственной собственностью.

Имущество, принадлежащее на праве собственности городским и сельским поселениям, а также другим муниципальным образованиям, является **муниципальной собственностью**.

Частной собственностью является имущество, принадлежащее на праве собственности гражданам и юридическим лицам, за исключением отдельных видов имущества, которое в соответствии с законом не может принадлежать гражданам или юридическим лицам.

Граждане и юридические лица являются собственниками имущества, переданного им в качестве вкладов (взносов) их учредителями (участниками, членами), а также имущества, приобретенного ими по иным основаниям.

Собственностью общественных и религиозных организаций (объединений) является имущество, принадлежащее на праве собственности общественным и религиозным организациям (объединениям).

В **оборот организаций** включается стоимость отгруженных товаров собственного производства, работ и услуг, выполненных собственными силами, а также выручка от продажи приобретенных ранее на стороне товаров (без налога на добавленную стоимость, акцизов и аналогичных обязательных платежей). Объем отгруженных товаров собственного производства представляет собой стоимость тех товаров, которые произведены данным юридическим лицом и фактически отгружены или отпущены в порядке продажи, а также прямого обмена на сторону (другим юридическим и физическим лицам) в отчетном периоде, независимо от того, поступили деньги на счет продавца или нет.

Организации с участием иностранного капитала. В соответствии с Федеральным законом от 9 июля 1999 г. № 160-ФЗ "Об иностранных инвестициях в Российской Федерации" российская коммерческая организация получает статус коммерческой организации с иностранными инвестициями (с участием иностранного капитала) со дня вхождения в состав ее участников иностранного инвестора.

Приватизация государственного и муниципального имущества - возмездное отчуждение находящегося в собственности Российской Федерации, субъектов Российской Федерации или муниципальных образований имущества (объектов приватизации) в собственность физических и юридических лиц.

Унитарное предприятие - коммерческая организация, не наделенная правом собственности на закрепленное за ней собственником имущество. Имущество государственного или муниципального унитарного предприятия находится соответственно в государственной или муниципальной собственности и принадлежит такому предприятию на праве хозяйственного ведения или оперативного управления.

Конкурс - продажа государственного или муниципального имущества в случае, если в отношении указанного имущества его покупателю необходимо выполнить определенные условия. Право приобретения государственного или муниципального имущества принадлежит тому покупателю, который предложил в ходе конкурса наиболее высокую цену за указанное имущество, при условии выполнения покупателем условий конкурса.

Продажа государственного или муниципального имущества **посредством публичного предложения** осуществляется в случае, если аукцион по продаже указанного имущества был признан несостоявшимся. При данном способе продажи идет последовательное снижение начальной цены имущества (цены первоначального предложения), установленной при продаже на несостоявшемся аукционе.

Аукцион - продажа государственного и муниципального имущества в случае, если покупатель не должен выполнить какие-либо условия в отношении такого имущества. Право его приобретения принадлежит покупателю, предложившему в ходе торгов наиболее высокую цену за такое имущество.

Открытое акционерное общество - коммерческая организация, уставный капитал которой разделен на определенное число акций, удостоверяющих обязательственные права участников общества (акционеров) по отношению к обществу. Акционеры не отвечают по обязательствам общества и несут риск убытков, связанных с его деятельностью, в пределах стоимости принадлежащих им акций. Акционеры вправе отчуждать принадлежащие им акции без согласия других акционеров и общества. Открытое акционерное общество вправе проводить открытую подписку на выпускаемые им акции и осуществлять их свободную продажу.

Акция - эмиссионная ценная бумага, закрепляющая права ее владельца (акционера) на получение части прибыли акционерного общества в виде дивидендов, на участие в управлении акционерным обществом и на часть имущества, остающегося после его ликвидации. Акция является именной ценной бумагой.

ОБЩАЯ ХАРАКТЕРИСТИКА ПРЕДПРИЯТИЙ И ОРГАНИЗАЦИЙ

12.1. РАСПРЕДЕЛЕНИЕ ПРЕДПРИЯТИЙ И ОРГАНИЗАЦИЙ ПО ВИДАМ ЭКОНОМИЧЕСКОЙ ДЕЯТЕЛЬНОСТИ¹⁾

(на 1 января)

	2020	2021	2022
Всего	32581	30152	27528
в том числе по видам экономической деятельности:			
сельское, лесное хозяйство, охота, рыболовство, рыбо- водство	1001	997	950
добыча полезных ископаемых	54	51	49
обрабатывающие производства	2797	2684	2520
из них:			
производство пищевых продуктов	468	463	449
производство напитков	58	58	58
производство табачных изделий	1	2	1
производство текстильных изделий	27	25	25
производство одежды	70	68	58
производство кожи и изделий из кожи	14	14	11
обработка древесины и производство изделий из де- рева и пробки, кроме мебели, производство изделий из соломки и материалов для плетения	116	102	91
производство бумаги и бумажных изделий	28	27	22
деятельность полиграфическая и копирование носите- лей информации	87	81	67
производство кокса и нефтепродуктов	11	7	4
производство химических веществ и химических про- дуктов	153	143	142
производство лекарственных средств и материалов, применяемых в медицинских целях	19	23	17
производство резиновых и пластмассовых изделий	170	161	150
производство прочей неметаллической минеральной продукции	304	281	253
производство металлургическое	17	18	18
производство готовых металлических изделий, кроме машин и оборудования	412	405	382
производство компьютеров, электронных и оптиче- ских изделий	42	40	36
производство электрического оборудования	104	100	99
производство машин и оборудования, не включенных в другие группировки	160	167	165
производство автотранспортных средств, прицепов и полуприцепов	12	11	12
производство прочих транспортных средств и обору- дования	24	21	20
производство мебели	129	110	101
производство прочих готовых изделий	48	49	46
ремонт и монтаж машин и оборудования	323	308	293
обеспечение электрической энергией, газом и паром, кондиционирование воздуха	82	96	95
водоснабжение; водоотведение, организация сбора и утилизация отходов, деятельность по ликвидации за- грязнений	149	130	131
строительство	4408	4012	3470

ПРЕДПРИЯТИЯ И ОРГАНИЗАЦИИ

Продолжение табл. 12.1

	2020	2021	2022
торговля оптовая и розничная; ремонт автотранспортных средств и мотоциклов	10146	8604	7338
в том числе:			
торговля оптовая и розничная автотранспортными средствами и мотоциклами и их ремонт	896	752	654
торговля оптовая, кроме оптовой торговли автотранспортными средствами и мотоциклами	7380	6145	5174
торговля розничная, кроме торговли автотранспортными средствами и мотоциклами	1870	1707	1510
транспортировка и хранение	2268	2107	1928
деятельность гостиниц и предприятий общественного питания	463	473	453
деятельность в области информации и связи	768	721	670
деятельность финансовая и страховая	381	392	364
деятельность по операциям с недвижимым имуществом	1745	1674	1586
деятельность профессиональная, научная и техническая	2114	2041	1852
деятельность административная и сопутствующие дополнительные услуги	1038	960	862
государственное управление и обеспечение военной безопасности; социальное обеспечение	873	964	971
образование	1380	1378	1375
деятельность в области здравоохранения и социальных услуг	647	644	643
деятельность в области культуры, спорта, организации досуга и развлечений	567	568	572
предоставление прочих видов услуг	1700	1656	1699
деятельность домашних хозяйств как работодателей; недифференцированная деятельность частных домашних хозяйств по производству товаров и оказанию услуг для собственного потребления	-	-	-
В процентах к итогу			
Всего	100	100	100
в том числе по видам экономической деятельности:			
сельское, лесное хозяйство, охота, рыболовство, рыбоводство	3,1	3,3	3,5
добыча полезных ископаемых	0,2	0,2	0,2
обрабатывающие производства	8,6	8,9	9,1
из них:			
производство пищевых продуктов	1,4	1,5	1,6
производство напитков	0,2	0,2	0,2
производство табачных изделий	0,0	0,0	0,0
производство текстильных изделий	0,1	0,1	0,1
производство одежды	0,2	0,2	0,2
производство кожи и изделий из кожи	0,0	0,1	0,0
обработка древесины и производство изделий из дерева и пробки, кроме мебели, производство изделий из соломки и материалов для плетения	0,3	0,3	0,3
производство бумаги и бумажных изделий	0,1	0,1	0,1
деятельность полиграфическая и копирование носителей информации	0,3	0,3	0,2
производство кокса и нефтепродуктов	0,0	0,0	0,0
производство химических веществ и химических продуктов	0,5	0,5	0,5
производство лекарственных средств и материалов, применяемых в медицинских целях	0,1	0,1	0,1

ПРЕДПРИЯТИЯ И ОРГАНИЗАЦИИ

Продолжение табл. 12.1

	2020	2021	2022
производство резиновых и пластмассовых изделий	0,5	0,5	0,5
производство прочей неметаллической минеральной продукции	0,9	0,9	0,9
производство металлургическое	0,1	0,1	0,1
производство готовых металлических изделий, кроме машин и оборудования	1,3	1,3	1,4
производство компьютеров, электронных и оптических изделий	0,1	0,1	0,1
производство электрического оборудования	0,3	0,3	0,4
производство машин и оборудования, не включенных в другие группировки	0,5	0,6	0,6
производство автотранспортных средств, прицепов и полуприцепов	0,0	0,0	0,0
производство прочих транспортных средств и оборудования	0,1	0,1	0,1
производство мебели	0,4	0,4	0,4
производство прочих готовых изделий	0,2	0,2	0,2
ремонт и монтаж машин и оборудования	1,0	1,0	1,1
обеспечение электрической энергией, газом и паром, кондиционирование воздуха			0,3
водоснабжение; водоотведение, организация сбора и утилизация отходов, деятельность по ликвидации загрязнений	0,2	0,3	0,3
строительство	0,4	0,4	0,5
торговля оптовая и розничная; ремонт автотранспортных средств и мотоциклов	13,5	13,3	12,8
в том числе:	31,1	28,5	26,8
торговля оптовая и розничная автотранспортными средствами и мотоциклами и их ремонт	2,8	2,5	2,4
торговля оптовая, кроме оптовой торговли автотранспортными средствами и мотоциклами	22,6	20,4	18,8
торговля розничная, кроме торговли автотранспортными средствами и мотоциклами	5,7	5,7	5,5
транспортировка и хранение	7,0	7,0	7,1
деятельность гостиниц и предприятий общественного питания	1,4	1,6	1,6
деятельность в области информации и связи	2,4	2,4	2,4
деятельность финансовая и страховая	1,2	1,3	1,3
деятельность по операциям с недвижимым имуществом	5,4	5,6	5,7
деятельность профессиональная, научная и техническая	6,5	6,8	6,7
деятельность административная и сопутствующие дополнительные услуги	3,2	3,2	3,1
государственное управление и обеспечение военной безопасности; социальное обеспечение	2,7	3,2	3,5
образование	4,2	4,6	5,0
деятельность в области здравоохранения и социальных услуг	2,0	2,1	2,3
деятельность в области культуры, спорта, организации досуга и развлечений	1,7	1,9	2,0
предоставление прочих видов услуг	5,2	5,5	6,1
деятельность домашних хозяйств как работодателей; недифференцированная деятельность частных домашних хозяйств по производству товаров и оказанию услуг для собственного потребления	-	-	-

¹⁾ Здесь и в табл. 12.2. - по данным государственной регистрации.

**12.2. РАСПРЕДЕЛЕНИЕ ПРЕДПРИЯТИЙ И ОРГАНИЗАЦИЙ
ПО ФОРМАМ СОБСТВЕННОСТИ**

(на 1 января)

	2001	2006	2011	2018	2019	2020	2021	2022
Число предприятий и организаций								
Всего	24115	25856	32733	38507	35281	32581	30152	27528
в том числе по формам собственности:								
государственная	620	832	724	737	489	456	676	671
муниципальная	3860	4018	2674	2537	2541	2357	2281	2286
частная	14180	18151	26179	31553	28843	26740	24419	22007
собственность общественных и религиозных организаций (объединений)	3248	1820	1662	1456	1409	1422	1411	1466
прочие формы собственности, включая смешанную российскую, собственность государственных корпораций, иностранную, совместную российскую и иностранную	2207	1035	1494	2224	1999	1606	1365	1098
В процентах к итогу								
Всего	100	100	100	100	100	100	100	100
в том числе по формам собственности:								
государственная	2,6	3,2	2,2	1,9	1,4	1,4	2,2	2,4
муниципальная	16,0	15,5	8,2	6,6	7,2	7,2	7,6	8,3
частная	58,8	70,2	80,0	81,9	81,7	82,1	81,0	79,9
собственность общественных и религиозных организаций (объединений)	13,5	7,1	5,1	3,8	4,0	4,4	4,7	5,3
прочие формы собственности, включая смешанную российскую, собственность государственных корпораций, иностранную, совместную российскую и иностранную	9,1	4,0	4,5	5,8	5,7	4,9	4,5	4,0

12.3. ОБОРОТ ОРГАНИЗАЦИЙ ПО ВИДАМ ЭКОНОМИЧЕСКОЙ ДЕЯТЕЛЬНОСТИ¹⁾

(в фактически действовавших ценах; миллионов рублей)

	2019	2020	2021
Оборот организаций - всего	2061686,8	2473015,1	2812132,1
из него организации с основным видом деятельности:			
сельское, лесное хозяйство, охота, рыболовство и рыбоводство	179298,2	220691,3	252412,0
добыча полезных ископаемых	247915,6	267063,2	501917,8
обрабатывающие производства	601209,2	668923,7	825825,7
из них:			
производство пищевых продуктов	336871,0	375141,6	461430,5
производство напитков	4981,9	5547,6	5687,4
производство текстильных изделий	520,1	547,0	574,7
производство одежды	626,9	830,8	577,0
производство кожи и изделий из кожи	591,9	757,3	267,1
обработка древесины и производство изделий из дерева и пробки, кроме мебели, производство изделий из соломки и материалов для плетения	661,2	971,5	735,3
производство бумаги и бумажных изделий	5428,4	9584,4	10355,0
деятельность полиграфическая и копирование носителей информации	5055,4	4472,9	3466,4
производство кокса и нефтепродуктов	60,6	170,3	... ²⁾
производство химических веществ и химических продуктов	10410,5	14010,7	13476,4
производство лекарственных средств и материалов, применяемых в медицинских целях	15238,9	16348,6	18940,7
производство резиновых и пластмассовых изделий	10876,5	13460,7	12497,1
производство прочей неметаллической минеральной продукции	31351,0	31241,3	34739,8
производство металлургическое	106739,7	108712,6	168921,9
производство готовых металлических изделий, кроме машин и оборудования	42414,3	53205,1	57025,6
производство компьютеров, электронных и оптических изделий	1660,9	2646,7	4249,3
производство электрического оборудования	6173,8	5606,4	6085,9
производство машин и оборудования, не включенных в другие группировки	9415,9	11941,4	13458,4
производство автотранспортных средств; производство прицепов и полуприцепов	53,2	2660,4	4604,5

ПРЕДПРИЯТИЯ И ОРГАНИЗАЦИИ

Продолжение табл. 12.3

	2019	2020	2021
производство прочих транспортных средств и оборудования	1719,0	1080,5	1113,7
производство мебели	3403,3	2702,8	2364,4
производство прочих готовых изделий	1496,5	1634,1	490,1
ремонт и монтаж машин и оборудования	5458,3	5648,8	4756,7
обеспечение электрической энергией, газом и паром; кондиционирование воздуха	48858,1	85194,5	90584,2
водоснабжение; водоотведение, организация сбора и утилизации отходов, деятельность по ликвидации загрязнений	11250,5	12747,5	16346,9
строительство	101793,3	137053,8	109722,8
торговля оптовая и розничная; ремонт автотранспортных средств и мотоциклов	695662,7	862964,7	824108,8
из них:			
торговля оптовая и розничная автотранспортными средствами и мотоциклами и их ремонт	38419,6	61346,9	47337,2
торговля оптовая, кроме оптовой торговли автотранспортными средствами и мотоциклами	506432,4	618877,2	595540,1
торговля розничная, кроме торговли автотранспортными средствами и мотоциклами	150810,7	182740,5	181231,5
транспортировка и хранение	65132,2	75605,9	64853,4
деятельность гостиниц и предприятий общественного питания	5638,7	5886,1	8463,9
деятельность в области информации и связи	22430,6	27861,7	28059,1
деятельность по операциям с недвижимым имуществом	26655,1	39218,6	21367,8
деятельность профессиональная, научная и техническая	16795,0	25179,6	17339,6
деятельность административная и сопутствующие дополнительные услуги	6812,2	9582,9	8486,1
государственное управление и обеспечение военной безопасности; социальное обеспечение	524,7	676,8	714,8
образование	5794,3	5164,2	6084,2
деятельность в области здравоохранения и социальных услуг	22810,1	26350,7	30891,4
деятельность в области культуры, спорта, организации досуга и развлечений	1031,9	795,5	1310,5
предоставление прочих видов услуг	1398,1	1572,5	2006,5

¹⁾ Без учета деятельности финансовых организаций.

²⁾ Данные не публикуются в целях обеспечения конфиденциальности первичных статистических данных, полученных от организаций, в соответствии с Федеральным законом от 29.11.07 №282-ФЗ "Об официальном статистическом учете и системе государственной статистики в Российской Федерации".

МАЛОЕ ПРЕДПРИНИМАТЕЛЬСТВО

12.4. СРЕДНЯЯ ЧИСЛЕННОСТЬ РАБОТНИКОВ СПИСОЧНОГО СОСТАВА (БЕЗ ВНЕШНИХ СОВМЕСТИТЕЛЕЙ) МАЛЫХ ПРЕДПРИЯТИЙ ПО ВИДАМ ЭКОНОМИЧЕСКОЙ ДЕЯТЕЛЬНОСТИ

	2020		2021			
	Малые предприятия (без микропредприятий)		Малые предприятия (без микропредприятий)		Микро-предприятия	
	человек	в процентах к итогу	человек	в процентах к итогу	человек	в процентах к итогу
Всего	51642	100	51479	100	40522	100
в том числе:						
сельское, лесное хозяйство, охота, рыболовство и рыбоводство	2754	5,3	3426	6,7	985	2,4
добыча полезных ископаемых	103	0,2	102	0,2	45	0,1
обрабатывающие производства	8908	17,2	10744	20,9	4814	11,9
в том числе:						
производство пищевых продуктов	1975	3,8	1983	3,9	810	2,0
производство напитков	... ¹⁾	... ¹⁾	... ¹⁾	... ¹⁾	81	0,2
производство текстильных изделий	-	-	-	-	33	0,1
производство одежды	165	0,3	320	0,6	78	0,2
производство кожи и изделий из кожи	193	0,4	219	0,4	8	0,0
обработка древесины и производство изделий из дерева и пробки, кроме мебели, производство изделий из соломки и материалов для плетения	90	0,2	95	0,2	154	0,4
производство бумаги и бумажных изделий	36	0,1	26	0,1	56	0,1
деятельность полиграфическая и копирование носителей информации	410	0,8	288	0,6	128	0,3
производство кокса и нефтепродуктов	... ¹⁾	... ¹⁾	... ¹⁾	... ¹⁾	-	-
производство химических веществ и химических продуктов	566	1,1	760	1,5	259	0,6

ПРЕДПРИЯТИЯ И ОРГАНИЗАЦИИ

Продолжение табл. 12.4

	2020		2021			
	Малые предприятия (без микропредприятий)		Малые предприятия (без микропредприятий)		Микро-предприятия	
	человек	в процентах к итогу	человек	в процентах к итогу	человек	в процентах к итогу
производство лекарственных средств и материалов, применяемых в медицинских целях	248	0,5	277	0,5	10	0,0
производство резиновых и пластмассовых изделий	594	1,2	530	1,0	362	0,9
производство прочей неметаллической минеральной продукции	430	0,8	467	0,9	435	1,1
производство металлургического	... ¹⁾	... ¹⁾	... ¹⁾	... ¹⁾	7	0,0
производство готовых металлических изделий, кроме машин и оборудования	1399	2,7	1660	3,2	737	1,8
производство компьютеров, электронных и оптических изделий	232	0,4	293	0,6	44	0,1
производство электрического оборудования	543	1,1	595	1,2	307	0,8
производство машин и оборудования, не включенных в другие группировки	555	1,1	935	1,8	286	0,7
производство автотранспортных средств, прицепов и полуприцепов	-	-	... ¹⁾	... ¹⁾	25	0,1
производство прочих транспортных средств и оборудования	-	-	-	-	22	0,1
производство мебели	272	0,5	490	1,0	242	0,6
производство прочих готовых изделий	32	0,1	... ¹⁾	... ¹⁾	116	0,3
ремонт и монтаж машин и оборудования	879	1,7	1214	2,4	614	1,5
обеспечение электрической энергией, газом и паром; кондиционирование воздуха	201	0,4	294	0,6	326	0,8
водоснабжение; водоотведение, организация сбора и утилизации отходов, деятельность по ликвидации загрязнений	395	0,8	451	0,9	440	1,1
строительство	8601	16,7	7455	14,5	5982	14,8

ПРЕДПРИЯТИЯ И ОРГАНИЗАЦИИ

Продолжение табл. 12.4

	2020		2021			
	Малые предприятия (без микропредприятий)		Малые предприятия (без микропредприятий)		Микро-предприятия	
	человек	в процентах к итогу	человек	в процентах к итогу	человек	в процентах к итогу
торговля оптовая и розничная; ремонт автотранспортных средств и мотоциклов в том числе:	12694	24,6	11210	21,8	13293	32,8
торговля оптовая и розничная автотранспортными средствами и мотоциклами и их ремонт	2091	4,0	1859	3,6	1465	3,6
торговля оптовая, кроме оптовой торговли автотранспортными средствами и мотоциклами	6232	12,1	5233	10,2	8400	20,7
торговля розничная, кроме торговли автотранспортными средствами и мотоциклами	4371	8,5	4118	8,0	3428	8,5
транспортировка и хранение	2800	5,4	2767	5,4	3662	9,0
деятельность гостиниц и предприятий общественного питания	1231	2,4	1448	2,8	1463	3,6
деятельность в области информации и связь	1245	2,4	1356	2,6	1154	2,8
деятельность финансовая и страховая	333	0,6	388	0,8	229	0,6
деятельность по операциям с недвижимым имуществом	5989	11,6	4908	9,5	2041	5,0
деятельность профессиональная, научная и техническая	1741	3,4	1584	3,1	2068	5,1
деятельность административная и сопутствующие дополнительные услуги	3385	6,6	3809	7,4	895	2,2
образование	... ¹⁾	... ¹⁾	-	-	14	0,0
деятельность в области здравоохранения и социальных услуг	805	1,6	874	1,7	1814	4,5
деятельность в области культуры, спорта, организации досуга и развлечений	106	0,2	333	0,6	440	1,1
предоставление прочих видов услуг	258	0,5	247	0,5	842	2,1

¹⁾ Данные не публикуются в целях обеспечения конфиденциальности первичных статистических данных, полученных от организаций, в соответствии с Федеральным законом от 29.11.07 №282-ФЗ "Об официальном статистическом учете и системе государственной статистики в Российской Федерации".

**12.5. ОБОРОТ МАЛЫХ ПРЕДПРИЯТИЙ ПО ВИДАМ
ЭКОНОМИЧЕСКОЙ ДЕЯТЕЛЬНОСТИ**

(в фактически действовавших ценах)

	2020		2021			
	Малые предприятия (без микропредприятий)		Малые предприятия (без микропредприятий)		Микро-предприятия	
	млн. руб.	в процентах к итогу	млн. руб.	в процентах к итогу	млн. руб.	в процентах к итогу
Всего	278380,2	100,0	286090,7	100	282798,0	100
в том числе:						
сельское, лесное хозяйство, охота, рыболовство и рыбоводство	10414,6	3,7	14863,5	5,2	4450,2	1,6
добыча полезных ископаемых	335,4	0,1	417,1	0,1	155,5	0,1
обрабатывающие производства	42682,4	15,3	56473,5	19,7	25991,0	9,2
в том числе:						
производство пищевых продуктов	13296,0	4,8	17786,5	6,2	5483,1	1,9
производство напитков	... ¹⁾	... ¹⁾	... ¹⁾	... ¹⁾	60,8	0,0
производство текстильных изделий	-	-	-	-	55,9	0,0
производство одежды	130,3	0,0	290,2	0,1	74,5	0,0
производство кожи и изделий из кожи	154,9	0,1	187,6	0,1	0,8	0,0
обработка древесины и производство изделий из дерева и пробки, кроме мебели, производство изделий из соломки и материалов для плетения	229,7	0,1	259,7	0,1	475,6	0,2
производство бумаги и бумажных изделий	990,2	0,4	765,8	0,3	526,9	0,2
деятельность полиграфическая и копирование носителей информации	2038,6	0,7	927,9	0,3	982,4	0,3
производство кокса и нефтепродуктов	... ¹⁾	... ¹⁾	... ¹⁾	... ¹⁾	-	-
производство химических веществ и химических продуктов	3536,0	1,3	4569,3	1,6	1504,9	0,5
производство лекарственных средств и материалов, применяемых в медицинских целях	1433,9	0,5	1660,9	0,6	61,5	0,0
производство резиновых и пластмассовых изделий	2399,7	0,9	2952,4	1,0	2401,5	0,8

ПРЕДПРИЯТИЯ И ОРГАНИЗАЦИИ

Продолжение табл. 12.5

	2020		2021			
	Малые предприятия (без микропредприятий)		Малые предприятия (без микропредприятий)		Микро-предприятия	
	человек	в процентах к итогу	человек	в процентах к итогу	человек	в процентах к итогу
производство прочей неметаллической минеральной продукции	2096,2	0,8	2825,5	1,0	2878,7	1,0
производство металлургического	... ¹⁾	... ¹⁾	... ¹⁾	... ¹⁾	42,2	0,0
производство готовых металлических изделий, кроме машин и оборудования	8179,6	2,9	9482,2	3,3	4497,1	1,6
производство компьютеров, электронных и оптических изделий	757,6	0,3	1690,8	0,6	190,0	0,1
производство электрического оборудования	1919,1	0,7	3521,0	1,2	1361,9	0,5
производство машин и оборудования, не включенных в другие группировки	2568,7	0,9	5116,9	1,8	2578,7	0,9
производство автотранспортных средств, прицепов и полуприцепов	-	-	... ¹⁾	... ¹⁾	84,4	0,0
производство прочих транспортных средств и оборудования	-	-	-	-	374,3	0,1
производство мебели	498,9	0,2	331,8	0,1	354,0	0,1
производство прочих готовых изделий	109,6	0,0	... ¹⁾	... ¹⁾	330,3	0,1
ремонт и монтаж машин и оборудования	1389,3	0,5	1783,4	0,6	1671,7	0,6
обеспечение электрической энергией, газом и паром; кондиционирование воздуха	269,3	0,1	620,7	0,2	439,0	0,2
водоснабжение; водоотведение, организация сбора и утилизации отходов, деятельность по ликвидации загрязнений	1622,6	0,6	3079,9	1,1	1311,7	0,5
строительство	34533,3	12,4	32839,8	11,5	43853,7	15,5
торговля оптовая и розничная; ремонт автотранспортных средств и мотоциклов	144936,4	52,1	138745,4	48,5	155087,8	54,8
в том числе:						

ПРЕДПРИЯТИЯ И ОРГАНИЗАЦИИ

Продолжение табл. 12.5

	2020		2021			
	Малые предприятия (без микропредприятий)		Малые предприятия (без микропредприятий)		Микропредприятия	
	человек	в процентах к итогу	человек	в процентах к итогу	человек	в процентах к итогу
торговля оптовая и розничная автотранспортными средствами и мотоциклами и их ремонт	22483,9	8,1	26522,8	9,3	7497,1	2,7
торговля оптовая, кроме оптовой торговли автотранспортными средствами и мотоциклами	102101,7	36,7	93923,6	32,8	128699,3	45,5
торговля розничная, кроме торговли автотранспортными средствами и мотоциклами	20350,8	7,3	18299,0	6,4	18891,5	6,7
транспортировка и хранение	17111,7	6,1	15035,4	5,3	24141,7	8,5
деятельность гостиниц и предприятий общественного питания	1427,2	0,5	2303,3	0,8	2041,7	0,7
деятельность в области информации и связь	3678,2	1,3	3211,9	1,1	2464,3	0,9
деятельность финансовая и страховая	-	-	-	-	1636,5	0,6
деятельность по операциям с недвижимым имуществом	12001,2	4,3	9799,9	3,4	7780,5	2,8
деятельность профессиональная, научная и техническая	5499,7	2,0	3418,0	1,2	4558,7	1,6
деятельность административная и сопутствующие дополнительные услуги	2035,3	0,7	3126,9	1,1	2778,0	1,0
образование	... ¹⁾	... ¹⁾	-	-	34,5	0,0
деятельность в области здравоохранения и социальных услуг	1496,1	0,5	1444,3	0,5	4220,2	1,5
деятельность в области культуры, спорта, организации досуга и развлечений	113,4	0,0	367,4	0,1	464,0	0,2
предоставление прочих видов услуг	189,9	0,1	309,3	0,1	1349,0	0,5

¹⁾ Данные не публикуются в целях обеспечения конфиденциальности первичных статистических данных, полученных от организаций, в соответствии с Федеральным законом от 29.11.07 №282-ФЗ "Об официальном статистическом учете и системе государственной статистики в Российской Федерации"

13. ДОБЫЧА ПОЛЕЗНЫХ ИСКОПАЕМЫХ, ОБРАБАТЫВАЮЩИЕ ПРОИЗВОДСТВА, ОБЕСПЕЧЕНИЕ ЭЛЕКТРИЧЕСКОЙ ЭНЕРГИЕЙ, ГАЗОМ И ПАРОМ; КОНДИЦИОНИРОВАНИЕ ВОЗДУХА, ВОДОСНАБЖЕНИЕ; ВОДООТВЕДЕНИЕ, ОРГАНИЗАЦИЯ СБОРА И УТИЛИЗАЦИИ ОТХОДОВ, ДЕЯТЕЛЬНОСТЬ ПО ЛИКВИДАЦИИ ЗАГРЯЗНЕНИЙ

Индекс производства - относительный показатель, характеризующий изменение масштабов производства в сравниваемых периодах. Различают индивидуальные и сводные индексы производства. Индивидуальные индексы отражают изменение выпуска одного продукта и исчисляются как отношение объемов производства данного вида продукта в натурально-вещественном выражении в сравниваемых периодах. Сводный индекс производства характеризует совокупные изменения производства всех видов продукции и отражает изменение создаваемой в процессе производства стоимости в результате изменения только физического объема производимой продукции. Для исчисления сводного индекса производства индивидуальные индексы по конкретным видам продукции поэтапно агрегируются в индексы по видам экономической деятельности, подгруппам, группам, подклассам, классам, подразделам и разделам.

Индекс промышленного производства охватывает следующие виды деятельности: "Добыча полезных ископаемых", "Обрабатывающие производства", "Обеспечение электрической энергией, газом и паром; кондиционирование воздуха", "Водоснабжение; водоотведение, организация сбора и утилизации отходов, деятельность по ликвидации загрязнений" на основе данных о динамике производства важнейших товаров-представителей (в натуральном или стоимостном выражении). В качестве весов используется структура валовой добавленной стоимости по видам экономической деятельности 2018 базисного года.

Объем отгруженных товаров собственного производства, выполненных работ и услуг собственными силами - стоимость отгруженных или отпущенных в порядке продажи, а также прямого обмена (по договору мены) всех товаров собственного производства, работ и услуг, выполненных (оказанных) собственными силами. Объем отгруженных товаров представляет собой стоимость тех товаров, которые произведены данным юридическим лицом и фактически отгружены (переданы) в отчетном периоде на сторону (другим юридическим и физическим лицам), включая товары, сданные по акту заказчику на месте, независимо от того, поступили деньги на счет продавца или нет.

Объем работ и услуг, выполненных собственными силами, представляет собой стоимость работ и услуг, оказанных (выполненных) организацией другим юридическим и физическим лицам.

Данные приводятся в фактических отпускных ценах без налога на добавленную стоимость, акцизов и аналогичных обязательных платежей.

Группировки по видам деятельности представляют собой совокупность соответствующих фактических видов деятельности, осуществляемых организациями, независимо от их основного вида деятельности.

Производство продукции в натуральном выражении приводится, как правило, по валовому выпуску, т.е. включая продукцию, израсходованную на производственные нужды внутри данной организации и выработанную из давальческого сырья. Давальческое сырье - это сырье, принадлежащее заказчику и переданное на переработку другим организациям для производства из него продукции в соответствии с заключенными договорами.

ДОБЫЧА ПОЛЕЗНЫХ ИСКОПАЕМЫХ, ОБРАБАТЫВАЮЩИЕ ПРОИЗВОДСТВА, ОБЕСПЕЧЕНИЕ ЭЛЕКТРИЧЕСКОЙ ЭНЕРГИЕЙ, ГАЗОМ И ПАРОМ; КОНДИЦИОНИРОВАНИЕ ВОЗДУХА, ВОДОСНАБЖЕНИЕ; ВОДООТВЕДЕНИЕ, ОРГАНИЗАЦИЯ СБОРА И УТИЛИЗАЦИИ ОТХОДОВ, ДЕЯТЕЛЬНОСТЬ ПО ЛИКВИДАЦИИ ЗАГРЯЗНЕНИЙ

ОБЩЕЭКОНОМИЧЕСКИЕ ПОКАЗАТЕЛИ

13.1. ОБЪЕМ ОТГРУЖЕННЫХ ТОВАРОВ СОБСТВЕННОГО ПРОИЗВОДСТВА, ВЫПОЛНЕННЫХ РАБОТ И УСЛУГ СОБСТВЕННЫМИ СИЛАМИ ПО ВИДАМ ЭКОНОМИЧЕСКОЙ ДЕЯТЕЛЬНОСТИ

(в фактически действовавших ценах; миллионы рублей)

	2019	2020	2021 ¹⁾
Всего	939036,4	974146,9	1389370,1
в том числе:			
Добыча полезных ископаемых	178389,9	189803,8	369633,9
из нее:			
добыча металлических руд	174526,8	186097,4	365854,0
добыча прочих полезных ископаемых	3671,8	3422,7	3493,1
Обрабатывающие производства	722699,7	746380,7	974315,1
из них:			
производство пищевых продуктов	396181,8	412553,6	498166,3
производство напитков	5063,8	4771,8	5080,7
производство текстильных изделий	633,5	651,3	672,8
производство одежды	605,7	737,6	775,6
производство кожи и изделий из кожи	577,9	597,7	300,5
обработка древесины и производство изделий из дерева и пробки, кроме мебели, производство изделий из соломки и материалов плетения	866,3	869,6	1037,8
производство бумаги и бумажных изделий	7944,4	7728,6	9060,1
деятельность полиграфическая и копирование носителей информации	2634,6	3191,0	3917,3
производство химических веществ и химических продуктов	9309,6	9773,2	12544,5
производство лекарственных средств и материалов, применяемых в медицинских целях	15539,5	14011,7	23276,7
производство резиновых и пластмассовых изделий	9103,7	8462,6	10322,0
производство прочей неметаллической минеральной продукции	29676,1	28412,3	34215,8
производство металлургическое	177465,5	184168,2	298887,1
производство готовых металлических изделий, кроме машин и оборудования	39543,8	43586,9	44460,5
производство компьютеров, электронных и оптических изделий	1471,8	1974,1	2715,7
производство электрооборудования оборудования	3730,9	3549,3	4298,2
производство машин и оборудования, не включенных в другие группировки	8998,8	8836,2	9860,6
производство автотранспортных средств, прицепов и полуприцепов	2517,1	3001,5	4541,8
производство прочих транспортных средств и оборудования	1361,3	1027,1	872,4
производство мебели	2861,0	2107,1	2270,8
производство прочих готовых изделий	1546,0	1449,7	1507,9
ремонт и монтаж машин и оборудования	5007,5	4833,5	5485,5
Обеспечение электрической энергией, газом и паром; кондиционирование воздуха	26542,6	26787,4	29910,2
Водоснабжение; водоотведение, организация сбора и утилизации отходов, деятельность по ликвидации загрязнений	11404,2	11175,0	15510,8

¹⁾ По оперативным данным.

ДОБЫЧА ПОЛЕЗНЫХ ИСКОПАЕМЫХ, ОБРАБАТЫВАЮЩИЕ ПРОИЗВОДСТВА, ОБЕСПЕЧЕНИЕ ЭЛЕКТРИЧЕСКОЙ ЭНЕРГИЕЙ, ГАЗОМ И ПАРОМ; КОНДИЦИОНИРОВАНИЕ ВОЗДУХА, ВОДОСНАБЖЕНИЕ; ВОДООТВЕДЕНИЕ, ОРГАНИЗАЦИЯ СБОРА И УТИЛИЗАЦИИ ОТХОДОВ, ДЕЯТЕЛЬНОСТЬ ПО ЛИКВИДАЦИИ ЗАГРЯЗНЕНИЙ

13.2. ИНДЕКСЫ ПРОИЗВОДСТВА ПО ОТДЕЛЬНЫМ ВИДАМ ЭКОНОМИЧЕСКОЙ ДЕЯТЕЛЬНОСТИ¹⁾

(в процентах к предыдущему году)

	2019	2020 ²⁾	2021 ³⁾
Всего	103,9	101,7	103,3
Добыча полезных ископаемых	99,7	101,5	103,8
Обрабатывающие производства	105,8	102,0	102,8
из них:			
производство пищевых продуктов	109,3	98,6	102,6
производство напитков	75,6	79,1	108,8
производство текстильных изделий	105,7	91,6	86,3
производство одежды	135,2	133,2	76,6
производство кожи и изделий из кожи	93,6	62,2	72,1
обработка древесины и производство изделий из дерева и пробки, кроме мебели, производство изделий из соломки и материалов для плетения	159,5	96,7	114,0
производство бумаги и бумажных изделий	98,7	97,0	103,7
производство химических веществ и химических продуктов	102,6	95,7	141,9
производство лекарственных средств и материалов, применяемых в медицинских целях	116,0	105,8	122,0
производство резиновых и пластмассовых изделий	117,3	в 2,1 р.	73,7
производство прочих неметаллических минеральных продуктов	111,0	83,2	102,0
производство металлургическое	101,1	99,3	100,3
производство готовых металлических изделий, кроме машин и оборудования	104,3	117,9	119,9
производство компьютеров, электронных и оптических изделий	106,4	в 2,5 р.	58,9
производство электрического оборудования	87,5	в 3,2 р.	107,2
производство машин и оборудования, не включенных в другие группировки	131,7	97,4	115,9

**ДОБЫЧА ПОЛЕЗНЫХ ИСКОПАЕМЫХ, ОБРАБАТЫВАЮЩИЕ ПРОИЗВОДСТВА,
ОБЕСПЕЧЕНИЕ ЭЛЕКТРИЧЕСКОЙ ЭНЕРГИЕЙ, ГАЗОМ И ПАРОМ; КОНДИЦИОНИРОВАНИЕ
ВОЗДУХА, ВОДОСНАБЖЕНИЕ; ВОДООТВЕДЕНИЕ, ОРГАНИЗАЦИЯ СБОРА И УТИЛИЗАЦИИ
ОТХОДОВ, ДЕЯТЕЛЬНОСТЬ ПО ЛИКВИДАЦИИ ЗАГРЯЗНЕНИЙ**

	2019	2020 ²⁾	2021 ³⁾
производство автотранспортных средств, прицепов и полуприцепов	95,2	93,3	124,8
производство прочих транспортных средств и оборудования	139,0	73,0	84,1
производство мебели	84,5	94,4	112,4
производство прочих готовых изделий	148,6	133,2	113,4
ремонт и монтаж машин и оборудования	117,2	95,1	108,9
Обеспечение электрической энергией, газом и паром; кондиционирования воздуха	97,2	101,8	100,1
Водоснабжение; водоотведение, организация сбора и утилизации отходов, деятельность по ликвидации загрязнений	125,9	89,6	134,3

¹⁾ Индекс промышленного производства исчисляется по видам экономической деятельности "Добыча полезных ископаемых", "Обрабатывающие производства", "Обеспечение электрической энергией, газом и паром; кондиционирование воздуха", "Водоснабжение; водоотведение, организация сбора и утилизации отходов, деятельность по ликвидации загрязнений" на основе данных о динамике производства важнейших товаров-представителей (в натуральном или стоимостном выражении). В качестве весов используется структура валовой добавленной стоимости по видам экономической деятельности 2018 базисного года.

²⁾ Данные уточнены в соответствии с регламентом разработки и публикации данных по производству и отгрузке продукции и динамике промышленного производства (приказ Росстата от 18.08.2020 г. № 470).

³⁾ По оперативным данным.

ДОБЫЧА ПОЛЕЗНЫХ ИСКОПАЕМЫХ

13.3. ДОБЫЧА МЕТАЛЛИЧЕСКИХ РУД И ПРОЧИХ ПОЛЕЗНЫХ ИСКОПАЕМЫХ

	2019	2020	2021 ¹⁾
Руда железная сырая, тыс. тонн	93122,8	95184,4	99043,8
Концентрат железорудный, тыс. тонн	34332,1	34815,8	35352,9
Мел природный, тыс. тонн	2999,9	2415,5	2759,2
Пески природные, тыс. м ³	1475,3	2005,7	1584,0

¹⁾ По оперативным данным.

ДОБЫЧА ПОЛЕЗНЫХ ИСКОПАЕМЫХ, ОБРАБАТЫВАЮЩИЕ ПРОИЗВОДСТВА, ОБЕСПЕЧЕНИЕ ЭЛЕКТРИЧЕСКОЙ ЭНЕРГИЕЙ, ГАЗОМ И ПАРОМ; КОНДИЦИОНИРОВАНИЕ ВОЗДУХА, ВОДОСНАБЖЕНИЕ; ВОДООТВЕДЕНИЕ, ОРГАНИЗАЦИЯ СБОРА И УТИЛИЗАЦИИ ОТХОДОВ, ДЕЯТЕЛЬНОСТЬ ПО ЛИКВИДАЦИИ ЗАГРЯЗНЕНИЙ

ОБРАБАТЫВАЮЩИЕ ПРОИЗВОДСТВА

13.4. ПРОИЗВОДСТВО ОТДЕЛЬНЫХ ВИДОВ ПИЩЕВЫХ ПРОДУКТОВ

	2019	2020	2021 ¹⁾
Мясо крупного рогатого скота (говядина и телятина) парное, остывшее или охлажденное, в том числе для детского питания, тонн	2464,0	4231,0	4629,3
Свинина парная, остывшая или охлажденная, в том числе для детского питания, тыс. тонн	609,3	659,5	603,1
Свинина, кроме субпродуктов, тыс. тонн	624,7	674,1	612,7
Мясо и субпродукты пищевые домашней птицы, тыс. тонн	680,3	670,6	665,0
Изделия колбасные, включая изделия колбасные для детского питания, тыс. тонн	24,3	21,6	19,1
Консервы мясные (мясосодержащие), включая консервы для детского питания, тыс. усл.банок	95,0	212,8	155,0
Масла растительные и их фракции нерафинированные, тыс. тонн	534,4	583,7	601,5
Молоко жидкое обработанное, включая молоко для детского питания, тыс. тонн	174,8	167,6	170,3
Масло сливочное и пасты масляные, тыс. тонн	7,8	8,4	6,2
Сыры, тыс.тонн	39,1	40,6	45,3
Мука пшеничная и пшенично-ржаная, тыс. тонн	153,0	147,8	154,3
Изделия хлебобулочные недлительного хранения, тыс. тонн	79,3	72,1	68,6
Сахар белый свекловичный в твердом состоянии без вкусоароматических или красящих добавок, тыс. тонн	436,4	386,1	485,1
Шоколад и кондитерские сахаристые изделия, тыс. тонн	75,5	40,3	63,7
Премиксы, тыс.тонн	83,8	58,6	48,8
Комбикорма, тыс. тонн	5206,1	4895,2	4849,5

13.5. ПРОИЗВОДСТВО ОСНОВНЫХ ВИДОВ ПРОДУКЦИИ ТЕКСТИЛЬНОГО ПРОИЗВОДСТВА И ПРОИЗВОДСТВА ОДЕЖДЫ (тысяч штук)

	2019	2020	2021 ¹⁾
Белье постельное	142,2	124,8	114,5
Спецодежда	2648,3	14458,3	10206,5
Изделия трикотажные или вязанные	958,3	923,0	877,6

13.6. ОБРАБОТКА ДРЕВЕСИНЫ И ПРОИЗВОДСТВО ИЗДЕЛИЙ ИЗ ДЕРЕВА И ПРОБКИ, КРОМЕ МЕБЕЛИ, ПРОИЗВОДСТВО ИЗДЕЛИЙ ИЗ СОЛОМКИ И МАТЕРИАЛОВ ДЛЯ ПЛЕТЕНИЯ

	2019	2020	2021 ¹⁾
Пиломатериалы хвойных пород, тыс. м ³	5,2	4,1	3,9

¹⁾ По оперативным данным.

ДОБЫЧА ПОЛЕЗНЫХ ИСКОПАЕМЫХ, ОБРАБАТЫВАЮЩИЕ ПРОИЗВОДСТВА, ОБЕСПЕЧЕНИЕ ЭЛЕКТРИЧЕСКОЙ ЭНЕРГИЕЙ, ГАЗОМ И ПАРОМ; КОНДИЦИОНИРОВАНИЕ ВОЗДУХА, ВОДОСНАБЖЕНИЕ; ВОДООТВЕДЕНИЕ, ОРГАНИЗАЦИЯ СБОРА И УТИЛИЗАЦИИ ОТХОДОВ, ДЕЯТЕЛЬНОСТЬ ПО ЛИКВИДАЦИИ ЗАГРЯЗНЕНИЙ

13.7. ПРОИЗВОДСТВО БУМАГИ И БУМАЖНЫХ ИЗДЕЛИЙ

	2019	2020	2021 ¹⁾
Ящики и коробки из гофрированной бумаги или гофрированного картона, млн. м ²	160,8	164,0	163,0

13.8. ПРОИЗВОДСТВО ХИМИЧЕСКИХ ВЕЩЕСТВ И ХИМИЧЕСКИХ ПРОДУКТОВ

	2019	2020	2021 ¹⁾
Кислород, тыс. м ³	199506,1	200030,9	196681,4
Материалы лакокрасочные на основе полимеров, тонн	32781,3	29228,4	34477,3
Материалы лакокрасочные и аналогичные для нанесения покрытий прочие; краски художественные и полиграфические, тонн	28252,8	16029,3	13926,6

13.9. ПРОИЗВОДСТВО ЛЕКАРСТВЕННЫХ СРЕДСТВ И МАТЕРИАЛОВ, ПРИМЕНЯЕМЫХ В МЕДИЦИНСКИХ ЦЕЛЯХ

	2019	2020	2021 ¹⁾
Препараты лекарственные, млн. рублей	13539,2	12226,7	15956,0

13.10. ПРОИЗВОДСТВО РЕЗИНОВЫХ И ПЛАСТМАССОВЫХ ИЗДЕЛИЙ

	2019	2020	2021 ¹⁾
Трубы, трубки и шланги и их фитинги пластмассовые, тонн	... ²⁾	2705,1	2580,3
Мешки и сумки, включая конические, из полимеров этилена, тыс штук	217545,0	239927,6	195554,8

13.11. ПРОИЗВОДСТВО ПРОЧЕЙ НЕМЕТАЛЛИЧЕСКОЙ МИНЕРАЛЬНОЙ ПРОДУКЦИИ

(тысяч м³)

	2019	2020	2021 ¹⁾
Конструкции и детали специального назначения сборные железобетонные	8,5	13,8	14,0
Бетон, готовый для заливки (товарный бетон)	358,6	315,1	290,4

¹⁾ По оперативным данным.

²⁾ Данные не публикуются в целях обеспечения конфиденциальности первичных статистических данных, полученных от организаций, в соответствии с Федеральным законом от 29.11.07 №282-ФЗ "Об официальном статистическом учете и системе государственной статистики в Российской Федерации".

ДОБЫЧА ПОЛЕЗНЫХ ИСКОПАЕМЫХ, ОБРАБАТЫВАЮЩИЕ ПРОИЗВОДСТВА, ОБЕСПЕЧЕНИЕ ЭЛЕКТРИЧЕСКОЙ ЭНЕРГИЕЙ, ГАЗОМ И ПАРОМ; КОНДИЦИОНИРОВАНИЕ ВОЗДУХА, ВОДОСНАБЖЕНИЕ; ВОДООТВЕДЕНИЕ, ОРГАНИЗАЦИЯ СБОРА И УТИЛИЗАЦИИ ОТХОДОВ, ДЕЯТЕЛЬНОСТЬ ПО ЛИКВИДАЦИИ ЗАГРЯЗНЕНИЙ

13.12. ПРОИЗВОДСТВО МЕТАЛЛУРГИЧЕСКОЕ

(тысяч тонн)

	2019	2020	2021 ¹⁾
Сталь нелегированная в слитках или в прочих первичных формах и полуфабрикаты из нелегированной стали	2561,8	2587,4	2356,9
Сталь легированная прочая в слитках или в прочих первичных формах и полуфабрикаты из прочей легированной стали	931,7	910,1	1038,2

13.13. ПРОИЗВОДСТВО ГОТОВЫХ МЕТАЛЛИЧЕСКИХ ИЗДЕЛИЙ, КРОМЕ МАШИН И ОБОРУДОВАНИЯ

	2019	2020	2021 ¹⁾
Конструкции и детали конструкций из черных металлов, тыс. тонн	120,4	127,9	127,3
Оборудование вспомогательное для использования вместе с паровыми котлами, млн. рублей	4001,1	2428,5	3483,1

13.14. ПРОИЗВОДСТВО ЭЛЕКТРИЧЕСКОГО ОБОРУДОВАНИЯ

(тысяч рублей)

	2019	2020	2021 ¹⁾
Устройства для коммутации или защиты электрических цепей на напряжение более 1 кВ	182227,8	278000,7	404778,7
Комплекты электрической аппаратуры коммутации или защиты	420245,0	431837,8	1262895,0

13.15. ПРОИЗВОДСТВО МЕБЕЛИ

	2019	2020	2021 ¹⁾
Мебель, млн. рублей	2065,2	2328,7	2385,6

13.16. ПРОИЗВОДСТВО ПРОЧИХ ГОТОВЫХ ИЗДЕЛИЙ

(тысяч рублей)

	2019	2020	2021 ¹⁾
Инструменты и оборудование медицинские	128138,2	130440,8	174798,5
Изделия ювелирные и их части; ювелирные изделия из золота или ювелирные изделия из серебра и их части	45095,9	73942,0	95164,6

¹⁾ По оперативным данным.

ДОБЫЧА ПОЛЕЗНЫХ ИСКОПАЕМЫХ, ОБРАБАТЫВАЮЩИЕ ПРОИЗВОДСТВА, ОБЕСПЕЧЕНИЕ ЭЛЕКТРИЧЕСКОЙ ЭНЕРГИЕЙ, ГАЗОМ И ПАРОМ; КОНДИЦИОНИРОВАНИЕ ВОЗДУХА, ВОДОСНАБЖЕНИЕ; ВОДООТВЕДЕНИЕ, ОРГАНИЗАЦИЯ СБОРА И УТИЛИЗАЦИИ ОТХОДОВ, ДЕЯТЕЛЬНОСТЬ ПО ЛИКВИДАЦИИ ЗАГРЯЗНЕНИЙ

ОБЕСПЕЧЕНИЕ ЭЛЕКТРИЧЕСКОЙ ЭНЕРГИЕЙ, ГАЗОМ И ПАРОМ; КОНДИЦИОНИРОВАНИЕ ВОЗДУХА

13.17. ПРОИЗВОДСТВО ЭЛЕКТРИЧЕСКОЙ ЭНЕРГИИ, ГАЗА И ПАРА; КОНДИЦИОНИРОВАНИЕ ВОЗДУХА

	2019	2020	2021 ¹⁾
Электроэнергия, млн Квт. час	1111,0	1051,1	1074,2
Пар и горячая вода, тыс. Гкал	8406,1	8682,6	8758,9

¹⁾ По оперативным данным.

13.18. ЭЛЕКТРОБАЛАНС

(миллионов киловатт-часов)

Годы	Произведено электроэнергии	Получено из-за пределов области	Потреблено электроэнергии - всего	в том числе						Отпущено за пределы области
				промышленное производство	сельское хозяйство, лесное хозяйство, охота, рыболовство и рыбоводство	строительство	транспорт и хранение	население	потери в электросетях	
2019	1111,0	15042,9	16150,3	11117,5	1139,4	97,6	519,4	1359,4	730,0	3,6
2020	1051,1	15154,3	16204,3	11009,6	1223,5	98,9	533,0	1424,9	675,1	1,0
2021	1095,7	17024,7	18120,3	11587,5	1920,2	100,2	552,4	1507,5	695,3	0,03

14. СЕЛЬСКОЕ И ЛЕСНОЕ ХОЗЯЙСТВО

По категории **сельскохозяйственные организации** показаны данные по хозяйственным товариществам, обществам и партнерствам, обществам с ограниченной ответственностью, публичным и непубличным акционерным обществам, производственным кооперативам, унитарным предприятиям, подсобным хозяйствам несельскохозяйственных организаций и учреждений.

К **хозяйствам населения** относятся личные подсобные и другие индивидуальные хозяйства граждан в сельских и городских поселениях, а также хозяйства граждан, имеющих земельные участки в садоводческих, огороднических и дачных некоммерческих объединениях.

Личные подсобные хозяйства - форма непредпринимательской деятельности по производству и переработке сельскохозяйственной продукции, осуществляемой личным трудом гражданина и членов его семьи в целях удовлетворения личных потребностей на земельном участке, предоставленном или приобретенном для ведения личного подсобного хозяйства. Землепользование хозяйств может состоять из приусадебных и полевых участков.

Садоводческое, огородническое или дачное некоммерческое объединение граждан - некоммерческая организация, учрежденная гражданами на добровольных началах для содействия ее членам в решении общих социально-хозяйственных задач ведения садоводства, огородничества и дачного хозяйства.

Крестьянское (фермерское) хозяйство представляет собой объединение граждан, связанных родством и (или) свойством, имеющих в общей собственности имущество и совместно осуществляющих предпринимательскую производственную и иную хозяйственную деятельность (производство, переработку, хранение, транспортировку и реализацию сельскохозяйственной продукции), основанную на их личном участии.

Индивидуальный предприниматель по сельскохозяйственной деятельности - гражданин (физическое лицо), занимающийся предпринимательской деятельностью без образования юридического лица с момента его государственной регистрации в соответствии с Гражданским кодексом Российской Федерации и заявивший в Свидетельстве о государственной регистрации виды деятельности, отнесенные согласно Общероссийскому классификатору видов экономической деятельности (ОКВЭД) к сельскому хозяйству.

Пашня - сельскохозяйственное угодье, систематически обрабатываемое и используемое под посевы сельскохозяйственных культур, включая посевы многолетних трав, а также чистые пары.

Посевные площади - часть пашни, занятая под посевы сельскохозяйственных культур.

Продукция сельского хозяйства представляет собой сумму данных об объеме продукции растениеводства и животноводства всех сельхозпроизводителей, включая хозяйства индивидуального сектора (хозяйства населения, крестьянские (фермерские) хозяйства и индивидуальные предприниматели), в стоимостной оценке по фактически действовавшему ценам.

Объем продукции сельского хозяйства сформирован в структуре Общероссийского классификатора видов экономической деятельности.

Продукция растениеводства включает стоимость сырых продуктов, полученных от урожая отчетного года – зерновых и зернобобовых культур, картофеля, овощей, семян и плодов масличных культур, табака необработанного и махорки, свеклы сахарной, соломы и культур кормовых, сырья растительного, используемого в текстильном производстве, растений, используемых для парфюмерии, фармации и аналогичных целей, семян сахарной свеклы, семян кормовых культур, растений живых, цветов и бутончиков цветочных срезанных, семян цветов, фруктовых деревьев, семян овощей, винограда, фруктов, ягод и орехов, культур для производства напитков, пряностей необработанных и изменение стоимости незавершенного производства в растениеводстве от начала к концу года (посадка и выращивание до плодоношения сельскохозяйственных культур и многолетних насаждений).

Продукция животноводства включает стоимость сырых продуктов, полученных в результате выращивания и хозяйственного использования сельскохозяйственных животных и птицы (молока, шерсти, яиц и др.), стоимость выращивания (приплода, прироста, привеса) скота и птицы в отчетном году, стоимость продукции пчеловодства и др.

Для исчисления **индекса производства продукции сельского хозяйства** используется показатель ее объема в сопоставимых ценах предыдущего года. Индекс производства продукции сельского хозяйства – относительный показатель, характеризующий изменение объема произведенных продуктов растениеводства и животноводства в сравниваемых периодах.

Валовой сбор сельскохозяйственных культур включает в себя объем собранной продукции как с основных, так и с повторных и междурядных посевов в сельскохозяйственных организациях, крестьянских (фермерских) хозяйствах, у индивидуальных предпринимателей и в хозяйствах населения.

Поголовье скота включает поголовье всех возрастных групп соответствующего вида скота.

Производство скота и птицы на убой - показатель, характеризующий результат использования скота и птицы для забоя на мясо. Общий объем производства скота и птицы на убой отражается в пересчете на убойный вес и включает как проданные скот и птицу, подлежащие забоя, так и забитые в сельскохозяйственных организациях, крестьянских (фермерских) хозяйствах, у индивидуальных предпринимателей и в хозяйствах населения.

Производство молока характеризуется фактически надоем коровьим, козьим и кобылым молоком, независимо от того, было ли оно реализовано или потреблено в хозяйстве на выпойку молодняка.

Производство шерсти включает весь объем фактически настриженной овечьей, козьей шерсти и козий пух. Шерсть, полученная с овчин при промышленной переработке их на кожу, в продукцию не включается. Вес шерсти показывается физический, полученный непосредственно после стрижки овец (т.е. вес невытой шерсти).

Производство яиц включает их сбор за год от всех видов сельскохозяйственной птицы, в том числе яйца, пошедшие на воспроизводство птицы (инкубация и др.).

Производство меда определяется количеством собранного пчелами меда, вынутого из ульев.

Лесовосстановление - проведение мероприятий по восстановлению лесов на вырубках, гарях, пустолях, прогалинах и иных бывших под лесом площадях. Лесовосстановление осуществляется путем естественного, искусственного (создание лесных культур) и комбинированного восстановления лесов.

Погибшие лесные насаждения - участки лесных насаждений, включая лесные культуры, погибшие (усохшие на корню) за отчетный год вследствие лесных пожаров, от повреждений вредными организмами и в результате негативных воздействий природного (воздействие неблагоприятных погодных условий) и антропогенного (воздействие промышленных выбросов и др.) характера.

СЕЛЬСКОЕ ХОЗЯЙСТВО

ОСНОВНЫЕ ПОКАЗАТЕЛИ СЕЛЬСКОГО ХОЗЯЙСТВА

14.1. ПРОДУКЦИЯ СЕЛЬСКОГО ХОЗЯЙСТВА ПО КАТЕГОРИЯМ ХОЗЯЙСТВ¹⁾

(в фактически действовавших ценах; миллионов рублей)

	2000	2005	2010	2017	2018	2019	2020	2021 ²⁾
Хозяйства всех категорий								
Продукция сельского хозяйства	15109,2	32690,6	97736,0	227268,9	257038,0	265692,5	288878,7	345608,0
в том числе:								
растениеводства	7639,9	13856,7	22684,6	69829,7	89470,7	90487,8	116012,2	141937,2
животноводства	7469,3	18833,9	75051,4	157439,2	167567,3	175204,7	172866,5	203670,7
Сельскохозяйственные организации								
Продукция сельского хозяйства	7370,2	21939,9	80807,0	195406,2	224624,9	231334,7	251265,3	300975,2
в том числе:								
растениеводства	4493,2	8805,5	13646,6	45007,7	63977,1	63322,5	86102,4	105243,2
животноводства	2877,0	13134,4	67160,4	150398,5	160647,9	168012,2	165162,8	195732,1
Хозяйства населения								
Продукция сельского хозяйства	7318,9	9675,1	14877,2	23536,9	21841,5	20480,7	20874,1	24122,3
в том числе:								
растениеводства	2792,6	4115,7	7485,4	17764,8	16125,2	14541,0	14540,3	17639,2
животноводства	4526,3	5559,4	7391,8	5772,1	5716,3	5939,7	6333,8	6483,2
Крестьянские (фермерские) хозяйства³⁾								
Продукция сельского хозяйства	420,2	1075,6	2051,8	8325,7	10571,6	13877,1	16739,3	20510,4
в том числе:								
растениеводства	354,1	935,5	1552,6	7057,2	9368,4	12624,3	15369,5	19054,9
животноводства	66,1	140,1	499,2	1268,6	1203,2	1252,8	1369,8	1455,5

¹⁾ Здесь и в табл. 14.2.-14.5, 14.10, 14.12 данные за 2010 и 2017гг. пересчитаны с учетом ВСХП 2016г.

²⁾ По предварительным данным.

³⁾ Включая индивидуальных предпринимателей.

14.2. СТРУКТУРА ПРОДУКЦИИ СЕЛЬСКОГО ХОЗЯЙСТВА ПО КАТЕГОРИЯМ ХОЗЯЙСТВ

(в фактически действовавших ценах; в процентах к итогу)

	2000	2005	2010	2017	2018	2019	2020	2021 ¹⁾
Хозяйства всех категорий	100	100	100	100	100	100	100	100
в том числе:								
сельскохозяйственные организации	48,8	67,1	82,7	86,0	87,4	87,1	87,0	87,1
хозяйства населения	48,4	29,6	15,2	10,3	8,5	7,7	7,2	7,0
крестьянские (фермерские) хозяйства ²⁾	2,8	3,3	2,1	3,7	4,1	5,2	5,8	5,9

¹⁾ По предварительным данным.

²⁾ Включая индивидуальных предпринимателей.

**14.3. ИНДЕКСЫ ПРОИЗВОДСТВА ПРОДУКЦИИ СЕЛЬСКОГО ХОЗЯЙСТВА
ПО КАТЕГОРИЯМ ХОЗЯЙСТВ**

(в сопоставимых ценах; в процентах к предыдущему году)

Годы	Хозяйства всех категорий	Сельскохозяйственные организации	Хозяйства населения	Крестьянские (фермерские) хозяйства ¹⁾
2000	120,3	116,5	123,1	133,7
2005	114,8	126,5	92,7	124,0
2010	98,4	102,9	79,8	71,8
2017	99,5	99,6	99,0	98,8
2018	104,7	105,1	100,1	109,5
2019	102,5	102,6	91,8	123,0
2020	99,8	100,5	97,2	92,3
2021 ²⁾	97,1	96,4	103,3	98,6

¹⁾ Включая индивидуальных предпринимателей.

²⁾ По предварительным данным.

**14.4. ПРОИЗВОДСТВО ОСНОВНЫХ ВИДОВ СЕЛЬСКОХОЗЯЙСТВЕННОЙ
ПРОДУКЦИИ ПО КАТЕГОРИЯМ ХОЗЯЙСТВ**

(тысяч тонн)

	2000	2005	2010	2017	2018	2019	2020	2021
Сельскохозяйственные организации								
Зерновые и зернобобовые культуры (в весе после доработки)	1221,3	1833,9	924,9	2989,9	2822,8	2861,9	3193,6	2380,3
Сахарная свекла	1668,7	2341,6	1650,8	2715,3	2424,1	2535,2	1704,2	2204,4
Семена подсолнечника ¹⁾	151,1	135,5	186,9	219,9	301,0	340,5	323,6	343,5
Картофель	4,1	4,3	9,0	31,3	34,8	37,9	35,5	27,7
Овощи	20,8	21,5	13,3	64,8	80,4	86,0	90,5	92,4
Плоды и ягоды	4,1	8,6	15,4	14,4	25,0	14,5	22,1	36,8
Скот и птица на убой (в убойном весе)	43,4	155,5	758,1	1317,6	1308,5	1356,2	1357,7	1363,1
Молоко	363,2	303,2	344,4	442,6	478,4	536,8	542,8	557,1
Яйца, млн. шт.	314,7	623,4	1340,9	1536,2	1528,3	1520,7	1482,0	1498,9
Шерсть (в физическом весе), тонн	31	6	11	22	7	8	7	9
Мед, тонн	71	18	15	5	4	5	4	4

СЕЛЬСКОЕ И ЛЕСНОЕ ХОЗЯЙСТВО

Продолжение табл. 14.4

	2000	2005	2010	2017	2018	2019	2020	2021
Хозяйства населения								
Зерновые и зернобобовые культуры (в весе после доработки)	27,5	32,5	20,9	24,0	22,0	21,7	21,1	20,6
Сахарная свекла	11,2	30,2	8,9	1,6	1,5	1,5	1,3	1,3
Семена подсолнечника ¹⁾	5,3	3,8	3,2	4,1	3,5	4,3	3,8	4,0
Картофель	536,2	517,6	216,6	398,8	404,2	353,7	299,5	312,9
Овощи	134,1	135,2	124,1	168,5	169,8	155,1	163,7	160,9
Фрукты и ягоды	7,4	23,4	21,0	22,9	22,9	22,3	27,8	36,0
Скот и птица на убой (в убойном весе)	70,5	46,7	29,9	14,3	13,3	13,6	13,8	13,2
Молоко	237,0	199,9	193,2	113,1	107,4	107,0	103,0	101,5
Яйца, млн. шт.	245,8	185,9	143,2	123,6	125,7	124,3	122,0	120,4
Шерсть (в физическом весе), тонн	96	52	52	45	46	40	33	30
Мед, тонн	1416	746	2029	2280	2223	2164	2385	2683
Крестьянские (фермерские) хозяйства²⁾								
Зерновые и зернобобовые культуры (в весе после доработки)	94,3	153,9	86,0	571,0	541,1	589,5	692,8	662,8
Сахарная свекла	159,1	147,4	124,9	287,4	245,6	259,8	82,9	92,1
Семена подсолнечника ¹⁾	14,6	18,0	35,3	73,2	99,1	130,5	134,9	141,2
Картофель	1,9	54,3	5,8	5,4	4,3	3,4	2,8	3,9
Овощи	7,2	13,3	6,3	10,6	9,4	9,2	10,0	10,1
Фрукты и ягоды	-	0,3	0,9	0,4	0,7	1,0	1,7	2,3
Скот и птица на убой (в убойном весе)	1,3	0,6	1,0	1,0	1,1	1,1	1,1	1,1
Молоко	4,6	14,7	19,9	37,9	38,0	39,7	40,8	39,3
Яйца, млн. шт.	6,8	0,7	0,9	2,3	4,1	2,2	1,7	2,2
Шерсть (в физическом весе), тонн	-	2	6	7	3	2	3	2
Мед, тонн	7	24	41	61	50	59	59	94

¹⁾ С 2017г. - в весе после доработки.

²⁾ Включая индивидуальных предпринимателей.

14.5. ПРОИЗВОДСТВО ОСНОВНЫХ ВИДОВ СЕЛЬСКОХОЗЯЙСТВЕННОЙ ПРОДУКЦИИ ПО КАТЕГОРИЯМ ХОЗЯЙСТВ

(в процентах от общего объема производства)

	2000	2005	2010	2017	2018	2019	2020	2021
Сельскохозяйственные организации								
Зерновые и зернобобовые культуры (в весе после доработки)	90,9	90,8	89,6	83,4	83,4	82,4	81,7	77,7
Сахарная свекла	90,7	93,0	92,5	90,4	90,7	90,7	95,3	95,9
Семена подсолнечника	88,3	86,2	82,9	74,0	74,6	71,6	70,0	70,3
Картофель	0,8	0,7	3,9	7,2	7,8	9,6	10,5	8,0
Овощи	12,8	12,7	9,3	26,6	31,0	34,4	34,3	35,1
Фрукты и ягоды	35,8	26,6	41,3	38,3	51,5	38,4	42,9	49,0
Скот и птица на убой (в убойном весе)	37,7	76,7	96,1	98,9	98,9	98,9	98,9	99,0
Молоко	60,1	58,6	61,8	74,6	76,7	78,5	79,1	79,8
Яйца	55,5	77,0	90,3	92,4	92,2	92,3	92,3	92,4
Шерсть (в физическом весе)	24,4	10,0	15,9	29,7	12,2	16,0	16,0	22,4
Мед	4,7	2,3	0,7	0,2	0,2	0,2	0,1	0,1
Хозяйства населения								
Зерновые и зернобобовые культуры (в весе после доработки)	2,1	1,6	2,0	0,7	0,6	0,6	0,5	0,7
Сахарная свекла	0,6	1,2	0,5	0,1	0,1	0,1	0,1	0,1
Семена подсолнечника	3,1	2,4	1,4	1,4	0,9	0,9	0,8	0,8
Картофель	98,9	89,8	93,6	91,6	91,2	89,6	88,7	90,8
Овощи	82,8	79,5	86,3	69,1	65,4	62,0	62,0	61,1
Фрукты и ягоды	64,2	72,4	56,4	60,7	47,1	59,0	53,8	47,9
Скот и птица на убой (в убойном весе)	61,2	23,0	3,8	1,1	1,0	1,0	1,0	1,0
Молоко	39,2	38,6	34,7	19,1	17,2	15,7	15,0	14,5
Яйца	43,3	22,9	9,6	7,4	7,6	7,5	7,6	7,4
Шерсть (в физическом весе)	75,6	86,7	75,4	61,0	81,9	80,0	76,4	71,9
Мед	94,8	94,7	97,3	97,2	97,7	97,1	97,4	96,5
Крестьянские (фермерские) хозяйства¹⁾								
Зерновые и зернобобовые культуры (в весе после доработки)	7,0	7,6	8,3	15,9	16,0	17,0	17,7	21,6
Сахарная свекла	8,7	5,9	7,0	9,6	9,2	9,3	4,6	4,0
Семена подсолнечника	8,5	11,4	15,7	24,6	24,6	27,5	29,2	28,9
Картофель	0,4	9,4	2,5	1,2	1,0	0,9	0,8	1,1
Овощи	4,4	7,8	4,4	4,3	3,6	3,7	3,8	3,8
Фрукты и ягоды	-	1,0	2,4	1,1	1,4	2,7	3,4	3,1
Скот и птица на убой (в убойном весе)	1,1	0,3	0,1	0,1	0,1	0,1	0,1	0,1
Молоко	0,8	2,8	3,5	6,4	6,1	5,8	5,9	5,6
Яйца	1,2	0,1	0,1	0,2	0,2	0,1	0,1	0,1
Шерсть (в физическом весе)	0,0	3,3	8,7	9,5	5,8	4,0	7,6	5,7
Мед	0,5	3,0	2,0	2,6	2,2	2,6	2,4	3,4

¹⁾ Включая индивидуальных предпринимателей.

14.6. ПАРК ОСНОВНЫХ ВИДОВ ТЕХНИКИ В СЕЛЬСКОХОЗЯЙСТВЕННЫХ ОРГАНИЗАЦИЯХ¹⁾

(на конец года; штук)

	2000	2005	2010	2017	2018	2019	2020	2021
Тракторы ²⁾	13306	9452	6046	4439	4313	4227	4064	3977
Плуги	4058	2790	1398	916	893	727	729	689
Культиваторы	8295	6436	3241	2025	1954	2074	1774	1652
Сеялки	6569	4616	2266	1353	1322	1277	1123	989
Комбайны:								
зерноуборочные	2906	1980	1327	1207	1222	1102	1012	927
кукурузоуборочные	139	89	37	38	30	26	30	27
кормоуборочные	1190	617	242	163	164	169	164	151
картофелеуборочные	1	4	8	11	11	11	10	... ³⁾
Свеклоуборочные машины (без ботвоуборочных)	1399	782	337	210	207	171	145	111
Косилки	1096	957	522	558	543	560	563	579
Пресс-подборщики	483	497	341	291	268	293	281	272
Жатки валковые	2025	1287	701	393	374	546	370	360
Дождевальные и поливные машины и установки	160	36	27	68	61	57	65	70
Разбрасыватели твердых минеральных удобрений	564	603	594	553	557	522	515	496
Машины для внесения в почву органических удобрений:								
твердых	528	314	188	217	176	174	327	325
жидких	330	156	203	193	186	263	150	145
Опрыскиватели и опылители тракторные	874	793	734	643	646	617	585	566
Доильные установки и агрегаты	2342	1058	427	342	335	341	339	335

¹⁾ С 2010г. - без учета микропредприятий.

²⁾ Без тракторов, на которых смонтированы землеройные, мелиоративные и другие машины.

³⁾ Данные не публикуются в целях обеспечения конфиденциальности первичных статистических данных, полученных от организаций, в соответствии с Федеральным законом от 29.11.07 №282-ФЗ "Об официальном статистическом учете и системе государственной статистики в Российской Федерации".

14.7. ОБЕСПЕЧЕННОСТЬ СЕЛЬСКОХОЗЯЙСТВЕННЫХ ОРГАНИЗАЦИЙ ТРАКТОРАМИ И КОМБАЙНАМИ¹⁾

(на конец года)

	2000	2005	2010	2017	2018	2019	2020	2021
Приходится тракторов на 1000 га пашни, шт.	10	7	5	4	3	3	3	3
Нагрузка пашни на один трактор, га	105	143	213	280	289	290	301	307
Приходится на 1000 га посевов (посадки) соответствующих культур, шт.:								
комбайнов								
зерноуборочных	6	4	3	3	3	2	2	2
кукурузоуборочных	3	1	0,4	0,0	0,0	0,3	0,3	0,3
картофелеуборочных	5	16	13	13	10	10	9	8
свеклоуборочных машин (без ботвоуборочных)	17	10	4	3	4	3	3	2
Приходится посевов (посадки) соответствующих культур, га:								
на один комбайн								
зерноуборочный	174	277	312	377	392	409	445	419
кукурузоуборочный	346	695	2525	3145	2876	3532	3205	3743
картофелеуборочный	214	61	76	79	97	96	107	128
на одну свеклоуборочную машину (без ботвоуборочных)	59	95	264	318	267	310	325	459

¹⁾ С 2010г. - без учета микропредприятий.

**14.8. ВНЕСЕНИЕ МИНЕРАЛЬНЫХ УДОБРЕНИЙ ПОД ПОСЕВЫ
СЕЛЬСКОХОЗЯЙСТВЕННЫХ КУЛЬТУР
В СЕЛЬСКОХОЗЯЙСТВЕННЫХ ОРГАНИЗАЦИЯХ¹⁾**

	2000	2005	2010	2017	2018	2019	2020	2021
Внесено минеральных удобрений (в пересчете на 100% питательных веществ):								
всего, тыс. ц	350,7	725,4	1101,7	1174,1	1146,7	1155,1	1271,1	1215,0
на 1 гектар посева, кг:	29,1	69,4	113,9	108,1	106,5	107,0	122,4	113,8
в том числе под:								
зерновые и зернобобовые культуры (без кукурузы)	25,4	54,6	90,0	104,9	112,3	113,5	128,9	123,6
сахарную свеклу	162,5	319,1	363,7	318,8	346,3	331,9	391,2	385,2
подсолнечник	19,2	66,9	103,3	102,8	94,8	95,0	121,5	98,1
овощебахчевые культуры	26,6	64,9	63,8	247,3	242,1	456,5	258,9	269,1
картофель	194,9	97,5	595,8	342,2	633,7	599,8	... ²⁾	... ²⁾
кормовые культуры	11,9	19,8	36,0	33,3	32,0	42,2	52,9	51,5
Удельный вес площади с внесенны- ми минеральными удобрениями во всей посевной площади, процентов	39,2	65,2	85,2	90,4	89,1	90,5	92,6	94,1

**14.9. ВНЕСЕНИЕ ОРГАНИЧЕСКИХ УДОБРЕНИЙ ПОД ПОСЕВЫ
СЕЛЬСКОХОЗЯЙСТВЕННЫХ КУЛЬТУР
В СЕЛЬСКОХОЗЯЙСТВЕННЫХ ОРГАНИЗАЦИЯХ¹⁾**

	2000	2005	2010	2017	2018	2019	2020	2021
Внесено органических удобрений:								
всего, тыс. тонн	2008,4	926,6	2507,4	9089,1	9853,7	10994,5	9705,5	10196,7
на 1 гектар посева, тонн	1,7	0,9	2,6	8,4	9,2	10,2	9,3	9,6
в том числе под:								
зерновые и зернобобовые культуры (без кукурузы)	2,9	1,1	2,0	4,3	5,0	7,4	5,8	6,6
сахарную свеклу	3,2	3,1	5,9	7,7	4,3	7,5	3,7	4,9
подсолнечник	0,2	0,2	2,7	4,4	5,4	6,5	7,6	5,7
овощебахчевые культуры	2,4	-	-	-	-	-	-	... ²⁾
кормовые культуры	0,5	0,2	1,6	8,0	6,7	7,4	6,9	7,9
Удельный вес площади с внесенными органическими удобрениями во всей посевной площади, процентов	3,0	1,7	6,7	12,9	14,9	14,1	14,9	14,4

¹⁾ С 2010г. - без учета микропредприятий.

²⁾ Данные не публикуются в целях обеспечения конфиденциальности первичных статистических данных, полученных от организаций, в соответствии с Федеральным законом от 29.11.07 №282-ФЗ "Об официальном статистическом учете и системе государственной статистики в Российской Федерации".

РАСТЕНИЕВОДСТВО

14.10. ПОСЕВНЫЕ ПЛОЩАДИ СЕЛЬСКОХОЗЯЙСТВЕННЫХ КУЛЬТУР

(в хозяйствах всех категорий; тысяча гектаров)

	2000	2005	2010	2017	2018	2019	2020	2021
Вся посевная площадь	1408,7	1287,5	1244,3	1426,5	1417,9	1426,9	1425,2	1445,3
Зерновые и зернобобовые культуры в том числе:	623,9	704,5	613,8	750,6	738,5	714,2	737,9	681,3
озимые зерновые культуры	276,9	301,5	200,8	390,4	422,1	398,5	444,4	333,4
из них:								
пшеница	259,5	288,8	189,1	373,6	407,8	389,2	435,0	328,3
рожь	17,2	12,7	4,6	0,04	0,2	0,4	1,3	1,3
яровые зерновые и зернобобовые культуры	347,0	403,0	413,0	360,1	316,4	315,7	293,5	347,9
из них:								
пшеница	6,6	2,1	6,8	23,8	24,6	33,1	42,0	96,7
кукуруза на зерно	59,1	65,4	101,2	144,5	109,6	112,3	122,8	132,2
ячмень	210,7	265,6	225,9	154,8	134,0	146,2	106,5	98,5
овес	14,8	9,5	10,1	9,9	11,7	7,2	7,6	7,8
просо	15,5	2,5	1,3	0,3	0,3	0,4	0,3	0,3
гречиха	27,1	17,6	10,0	9,8	3,8	2,5	2,9	2,7
зернобобовые	13,2	40,4	57,6	15,6	31,1	10,9	9,4	5,9
Технические культуры	216,3	215,0	354,5	436,4	449,8	487,3	481,8	556,9
из них:								
сахарная свекла	89,5	83,8	105,4	73,2	60,8	58,0	49,6	53,1
масличные культуры	122,6	128,9	247,0	362,7	388,9	428,9	431,3	502,9
из них:								
подсолнечник	120,0	122,3	189,6	138,6	145,2	150,6	159,3	188,3
соя	2,4	5,2	56,5	211,2	231,9	268,1	263,4	305,0
Картофель и овощебахчевые культуры	74,1	70,1	65,6	55,3	55,4	52,6	51,2	49,4
из них:								
картофель	58,7	55,5	49,7	35,3	35,7	33,7	32,1	29,8
овощи открытого грунта ¹⁾	14,7	14,1	15,3	18,6	18,5	17,6	17,9	18,2
из них:								
капуста	2,5	2,0	2,1	2,5	2,6	2,4	2,5	2,5
огурцы ¹⁾	1,6	1,7	1,6	2,4	2,5	2,3	2,3	1,9
томаты (помидоры) ¹⁾	2,8	2,3	2,2	2,6	2,8	2,6	2,4	2,6
морковь столовая	1,2	0,9	0,9	0,8	0,8	0,8	0,8	0,7
свекла столовая	1,2	0,8	0,7	0,6	0,7	0,7	0,6	0,6
лук репчатый	2,0	1,6	1,3	1,2	1,3	1,2	1,1	1,2
Кормовые культуры	494,4	297,9	210,6	184,2	174,1	172,9	154,3	157,7
из них:								
многолетние травы (посева про- шлых лет)	210,7	140,7	81,0	99,5	91,2	92,3	81,5	72,9
однолетние травы	111,4	72,5	47,9	24,1	27,6	25,9	21,0	25,6
кукуруза на корм	157,0	77,9	72,2	48,2	45,6	44,3	40,1	49,1
кормовые корнеплоды (включая сахарную свеклу на корм скоту)	13,7	5,1	2,5	0,6	0,7	0,6	0,7	0,6
Площадь чистых паров	153,7	164,0	247,4	66,7	68,3	64,6	61,8	31,8

¹⁾ С 2017г. включая овощи закрытого грунта в хозяйствах населения.

**14.11. ПОСЕВНЫЕ ПЛОЩАДИ СЕЛЬСКОХОЗЯЙСТВЕННЫХ КУЛЬТУР
ПО КАТЕГОРИЯМ ХОЗЯЙСТВ в 2021г.**

(в процентах к итогу)

	Вся посевная площадь	в том числе площадь под посевами			
		зерновых и зернобобо- вых культур	технических культур	картофеля и овощебахче- вых культур	кормовых культур
Хозяйства всех категорий	100	100	100	100	100
в том числе:					
сельскохозяйственные организации	77,3	75,8	83,2	11,1	83,8
хозяйства населения крестьянские (фермер- ские) хозяйства ¹⁾	4,5	1,1	0,4	87,4	8,1
	18,2	23,2	16,4	1,5	8,1

¹⁾ Включая индивидуальных предпринимателей.

14.12. ВАЛОВОЙ СБОР ПРОДУКТОВ РАСТЕНИЕВОДСТВА

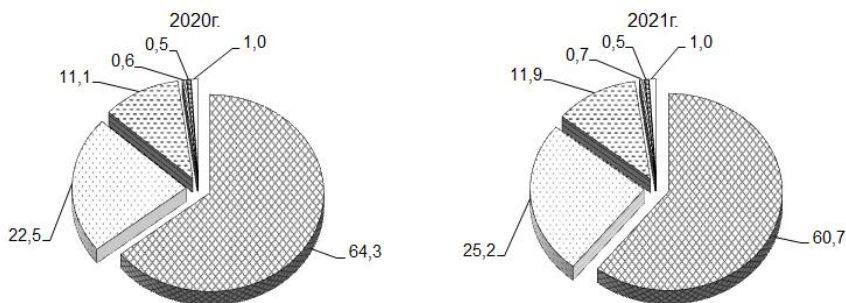
(в хозяйствах всех категорий; тысяч тонн)

	2000	2005	2010	2017	2018	2019	2020	2021
Зерновые и зернобобовые куль- туры (в весе после доработки)	1343	2020	1032	3585	3386	3473	3908	3064
в том числе:								
пшеница озимая	520	915	346	1952	1816	1888	2340	1476
пшеница яровая	9	4	7	95	82	128	173	385
рожь озимая	29	27	5	0,2	1	1	4	3
кукуруза на зерно	178	291	170	768	838	859	879	773
ячмень яровой	502	668	396	603	461	495	416	365
овес	34	20	15	28	45	19	22	22
просо	20	2	2	1	1	1	1	1
гречиха	24	14	4	10	5	4	4	2
зернобобовые	26	79	71	32	61	24	21	15
из них горох	22	74	70	24	45	15	13	13
Сахарная свекла	1839	2519	1785	3004	2671	2797	1788	2298
Семена и плоды масличных культур ¹⁾	173	166	271	641	967	1046	1031	1016
в том числе:								
семена подсолнечника	171	157	225	297	404	475	462	489
бобы	2	8	45	329	553	564	561	517
Картофель	542	576	231	435	443	395	338	344
Овощи	162	170	144	244	260	250	264	263
из них:								
капуста	37	34	23	50	41	42	47	44
огурцы открытого грунта	13	14	12	19	24	23	25	22
томаты (помидоры) открытого грунта	31	17	19	28	29	27	32	34
морковь столовая	17	17	12	10	11	10	9	9
свекла столовая	16	14	10	9	11	12	10	10
лук репчатый	16	17	13	14	16	14	15	15
Кукуруза на корм	2848	1582	748	882	1161	1050	1021	978
Кормовые корнеплоды (включая сахарную свеклу на корм скоту)	230	97	31	9	14	12	15	11
Сено многолетних трав	173	176	103	130	137	136	105	75
Сено однолетних трав	43	26	17	23	26	16	19	31
Сено естественных сенокосов (включая улучшенные) и культурных пастбищ	101	110	72	52	47	35	34	27

¹⁾ С 2017г. - в весе после доработки.

14.13. СТРУКТУРА ПРОИЗВОДСТВА ЗЕРНА ПО ВИДАМ КУЛЬТУР

(в хозяйствах всех категорий; в процентах от общего валового сбора)



- ▣ Пшеница
- ▣ Кукуруза на зерно
- ▣ Ячмень
- ▣ Овес
- ▣ Зернобобовые
- ▣ Прочие зерновые культуры

14.14. УРОЖАЙНОСТЬ СЕЛЬСКОХОЗЯЙСТВЕННЫХ КУЛЬТУР

(в хозяйствах всех категорий; центнеров с одного гектара убранный площади)

	2000	2005	2010	2017	2018	2019	2020	2021
Зерновые и зернобобовые культуры (в весе после доработки)	21,7	28,8	18,8	48,0	46,1	48,7	53,2	45,2
пшеница озимая	20,2	31,8	20,7	52,4	44,6	48,6	54,0	45,0
пшеница яровая	15,2	17,6	17,4	40,0	33,5	38,6	41,4	39,9
рожь озимая	16,8	21,3	12,6	37,1	37,5	28,1	32,1	28,6
кукуруза на зерно	30,3	44,6	19,5	53,8	77,7	76,6	71,8	58,9
ячмень яровой	23,9	25,2	19,3	39,0	34,5	34,0	39,3	37,3
овес	23,0	21,6	15,2	28,7	38,3	26,7	29,8	28,2
просо	13,7	10,3	15,8	18,9	23,9	33,9	25,8	22,2
гречиха	9,1	8,0	5,1	10,0	14,1	18,3	12,6	9,3
зернобобовые	19,8	19,9	13,1	20,8	19,7	22,5	22,8	26,6
Сахарная свекла	209,0	311,1	181,0	411,4	441,7	486,4	365,7	432,9
Масличные культуры ¹⁾	14,2	13,1	12,7	17,8	24,9	24,5	24,1	20,3
подсолнечник	14,3	13,0	13,7	21,8	27,8	31,6	29,3	26,0
соя	7,5	13,9	9,5	15,7	23,9	21,1	21,3	17,0
Картофель	92,4	103,7	46,8	123,4	124,4	117,2	105,2	115,6
Овощи открытого грунта ²⁾	106,7	115,8	91,0	115,3	118,4	118,6	126,7	122,9
капуста	150,4	171,5	110,1	200,1	157,1	172,8	192,2	177,7

СЕЛЬСКОЕ И ЛЕСНОЕ ХОЗЯЙСТВО

Продолжение табл. 14.14

	2000	2005	2010	2017	2018	2019	2020	2021
огурцы ²⁾	83,4	81,9	80,0	79,2	97,3	98,8	110,9	113,2
помидоры (томаты) ²⁾	113,7	72,5	88,3	105,7	104,8	105,0	132,2	132,2
морковь столовая	147,6	177,9	141,6	126,3	131,0	126,7	126,8	120,6
свекла столовая	141,3	173,0	145,2	147,1	160,2	165,5	171,9	163,7
лук репчатый	79,2	108,3	102,1	119,7	124,4	123,5	133,4	123,9
Кукуруза на корм	183,9	203,1	105,2	183,4	258,8	237,9	255,0	209,5
Кормовые корнеплоды (включая сахарную свеклу на корм скоту)	180,7	194,8	126,3	153,8	200,0	184,2	226,8	190,4
Сено многолетних трав	17,0	24,5	20,7	27,8	29,5	31,4	27,9	26,7
Сено однолетних трав	17,2	21,5	19,4	30,5	30,2	26,9	27,4	40,3
Сено естественных сенокосов (включая улучшенные) ³⁾	9,6	21,5	21,1	40,8	46,6	41,8	41,1	32,0

¹⁾ С 2017г. - в весе после доработки.

²⁾ Включая овощи закрытого грунта по хозяйствам населения.

³⁾ В сельскохозяйственных организациях.

ЖИВОТНОВОДСТВО

14.15. ПОГОЛОВЬЕ СКОТА

(на конец года; в хозяйствах всех категорий; тысяч голов)

Годы	Крупный рогатый скот	в том числе коровы	Свиньи	Овцы и козы
2000	459,2	214,0	469,1	63,9
2005	325,2	137,2	534,6	51,9
2010	247,3	108,0	2142,3	84,8
2017	223,9	88,2	4362,8	98,4
2018	231,7	93,8	4526,8	80,6
2019	236,1	97,1	4542,4	75,1
2020	234,0	93,9	4553,6	70,0
2021	236,1	94,0	4269,0	68,0

14.16. ПОГОЛОВЬЕ СКОТА ПО КАТЕГОРИЯМ ХОЗЯЙСТВ на конец 2021г.

(тысяч голов)

	Крупный рогатый скот	в том числе коровы	Свиньи	Овцы и козы	в том числе овцы	Лошади
Хозяйства всех категорий	236,1	94,0	4269,0	68,0	48,6	1,7
в том числе:						
сельскохозяйственные организации	179,9	70,1	4269,0	8,3	7,7	0,5
хозяйства населения	37,3	15,8	-	55,9	38,0	1,1
крестьянские (фермерские) хозяйства ¹⁾	18,9	8,1	-	3,7	2,9	0,1

¹⁾ Включая индивидуальных предпринимателей.

14.17. ПОГОЛОВЬЕ ПТИЦЫ

(на конец года; тысяч голов)

	2000	2005	2010	2017	2018	2019	2020	2021
Поголовье птицы в хозяйствах всех категорий - всего	7379,1	18491,6	47739,3	51488,6	51380,7	51068,7	43348,3	45996,4
в том числе поголовье птицы в сельскохозяйственных организациях	3238,9	15870,5	45359,3	49761,1	49708,9	49379,6	41794,1	44437,1
из него взрослой птицы	1209,6	2565,8	5220,7	6454,1	5988,8	6078,9	5827,8	5673,5
в том числе кур и петухов	1205,4	2565,6	5217,6	6360,4	5884,2	5996,4	5824,8	5670,4

14.18. ПРОИЗВОДСТВО ОСНОВНЫХ ПРОДУКТОВ ЖИВОТНОВОДСТВА

(в хозяйствах всех категорий)

	2000	2005	2010	2017	2018	2019	2020	2021
Скот и птица на убой (в живом весе), тыс. тонн	177,1	294,0	1063,5	1705,0	1705,5	1752,6	1753,7	1764,1
из них:								
крупный рогатый скот	76,2	56,3	48,9	35,9	35,6	37,0	38,8	40,8
свиньи	62,9	89,1	386,4	816,6	860,7	896,6	922,4	920,2
овцы и козы	1,7	1,3	1,3	2,0	2,1	2,1	2,1	2,1
птица	35,2	158,9	626,2	849,7	806,4	816,2	789,4	800,6
Молоко, тыс. тонн	604,8	517,8	557,4	593,6	623,8	683,5	686,6	697,9
Яйца, млн. шт.	567,3	810,0	1485,1	1662,1	1658,1	1647,1	1605,7	1621,6
Шерсть (в физическом весе), тонн	127	60	69	74	56	50	44	42
Мед, тонн	1494	788	2085	2345	2276	2228	2448	2781

14.19. ПРОДУКТИВНОСТЬ СКОТА И ПТИЦЫ

(в хозяйствах всех категорий; килограммов)

	2000	2005	2010	2017	2018	2019	2020	2021
Надой молока на одну корову	2727	3622	4955	6714	6934	7249	7409	7525
Средняя годовая яйценоскость кур-несушек ¹⁾ , шт.	268	291	264	269	265	274	264	275
Средний годовой настриг шерсти с одной овцы (в физическом весе)	3,0	2,2	1,5	1,0	0,7	0,9	0,8	0,8
Продукция выращивания скота (приплод, прирост, привес) в расчете на одну голову:								
крупного рогатого скота	154	160	157	161	163	159	165	177
свиней	108	151	191	198	200	200	201	198

¹⁾ В крупных и средних сельскохозяйственных организациях.

ЛЕСНОЕ ХОЗЯЙСТВО

14.20. ЛЕСНЫЕ РЕСУРСЫ¹⁾

(по данным учета на 1 января)

	2003	2012	2018	2019	2020	2021	2022
Площадь земель лесного фонда и земель иных категорий, на которых расположены леса, тыс. га	215,8	228,6	230,4	230,4	230,4	230,6	230,8
в том числе лесная	207,0	220,3	223,2	223,2	223,2	223,2	230,3
из нее покрытая лесом	204,0	216,3	219,6	219,8	219,8	219,9	219,8
Общий запас древесины, млн. м ³	34,2	36,1	47,2	47,2	47,2	47,2	47,1

¹⁾ По данным Министерства природопользования Белгородской области.

14.21. ОХРАНА И ЗАЩИТА ЛЕСОВ

	2000	2005	2010	2017	2018	2019	2020	2021
Лесовосстановление, га	202	361	100	246	124	120	118,1	101,4
в том числе искусственное (создание лесных культур)	202	326	100	246	124	120	118,1	101,4
Ввод молодняков в категорию ценных лесных насаждений ¹⁾ , га	504	150	77	96,3	155,5	80,4	45,8	102,4
Погибло лесных насаждений, га	17	8	639	23	32	41	33	23
из них от лесных пожаров	17	6	603	-	-	-	-	-

¹⁾ По данным Министерства природопользования Белгородской области.

15. СТРОИТЕЛЬСТВО

Объем выполненных работ по виду экономической деятельности "Строительство" – это строительные работы, выполненные организациями собственными силами на основании договоров и (или) контрактов, заключаемых с заказчиками, а также с 2015 г. работы, выполненные хозяйственным способом организациями и населением.

В стоимость этих работ включаются работы по строительству новых объектов, капитальному и текущему ремонту, реконструкции жилых и нежилых зданий и инженерных сооружений.

Показатель «Объем работ по виду деятельности «Строительство» по полному кругу хозяйствующих субъектов формируется как сумма данных по организациям, не относящимся к субъектам малого предпринимательства, по малым и микропредприятиям и с учетом деятельности, не наблюдаемой прямыми статистическими методами.

Индексы физического объема работ рассчитаны в сопоставимых ценах.

К **строительным организациям** относятся все общестроительные и специализированные организации, включая ремонтно-строительные организации, тресты (управления) механизации и домостроительные комбинаты, буровые организации, осуществляющие строительство разведочных скважин на нефть и газ, и другие организации, зарегистрированные соответствующим кодом ОКВЭД2 (до 2016 г. включительно ОКВЭД 2007), входящим в раздел F «Строительство».

В число строительных организаций включаются юридические лица всех форм собственности, филиалы, структурные подразделения, субъекты малого предпринимательства, выполняющие работы по договорам строительного подряда и (или) государственным контрактам, заключаемым с заказчиками.

Ввод в действие мощностей – показатель мощности (производительности, вместимости, пропускной способности, площади, протяженности и т.д.), созданной в результате осуществления инвестиций в основной капитал. Введенные в эксплуатацию объекты (мощности) показываются в размерах, указанных в разрешениях на ввод объектов (мощностей) в эксплуатацию, оформленных в установленном порядке в соответствии с действующим законодательством Российской Федерации о градостроительной деятельности.

Данные о **вводе в действие мощностей и объектов** включают ввод за счет строительства и реконструкции.

Общая площадь жилых помещений во введенных в эксплуатацию жилых и нежилых зданиях, жилых домах определяется как сумма площадей всех частей жилых помещений, включая площадь помещений вспомогательного использования, предназначенных для удовлетворения гражданами бытовых и иных нужд, связанных с их проживанием в жилом помещении, площадей лоджий, балконов, веранд, террас, подсчитываемых с соответствующими понижающими коэффициентами, а также жилых и подсобных помещений в построенных населением индивидуальных жилых домах. К помещениям вспомогательного использования относятся кухни, передние, холлы, внутриквартирные коридоры, ванные или душевые, туалеты, кладовые или хозяйственные встроенные шкафы. В домах-интернатах для престарелых и инвалидов, ветеранов, специальных домах для одиноких престарелых, детских домах к подсобным помещениям относятся столовые, буфеты, клубы, читальни, спортивные залы, приемные пункты бытового обслуживания и медицинского обслуживания.

В общую площадь жилых помещений не входит площадь вестибюлей, тамбуров, лестничных клеток, лифтовых холлов, общих коридоров, а также площадь в жилых домах, предназначенная для встроенно-пристроенных помещений.

В данные об общем **числе построенных квартир** включены квартиры в законченных строительством жилых домах квартирного и гостиничного типов и общежитиях, квартиры в нежилых зданиях, а также в построенных населением индивидуальных жилых домах.

ДЕЯТЕЛЬНОСТЬ СТРОИТЕЛЬНЫХ ОРГАНИЗАЦИЙ**15.1. ОБЪЕМ РАБОТ, ВЫПОЛНЕННЫХ ПО ВИДУ ЭКОНОМИЧЕСКОЙ ДЕЯТЕЛЬНОСТИ "СТРОИТЕЛЬСТВО"**

	2000	2005	2010	2017	2018	2019	2020	2021 ¹⁾
Млн. руб. (в фактически действовавших ценах)	4572,6	14764,0	41324,7	88591,8	92638,3	118522,0	127115,1	114376,9
В процентах к предыдущему году (в сопоставимых ценах)	107,0	105,4	116,8	110,2	100,3	117,8	103,3	83,4

¹⁾ По оперативным данным.

15.2. ЧИСЛО ДЕЙСТВУЮЩИХ СТРОИТЕЛЬНЫХ ОРГАНИЗАЦИЙ ПО ФОРМАМ СОБСТВЕННОСТИ

(на конец года)

	2000	2005	2010	2017	2018	2019	2020
--	------	------	------	------	------	------	------

Число строительных организаций - всего

Всего	864	1479	2663	3273	3251	3193	2321
в том числе по формам собственности:							
государственная	19	5	7	3	9	6	6
муниципальная	8	36	12	12	10	9	8
частная	760	1405	2600	3243	3216	3163	2280
смешанная российская	35	9	8	8	13	13	25
прочие	42	24	36	7	3	2	2

СТРОИТЕЛЬСТВО

15.3. ВВОД В ДЕЙСТВИЕ ЗДАНИЙ

	Число зданий			Общий строительный объем зданий, тыс. м ³			Общая площадь зданий, тыс. м ²		
	2019	2020	2021	2019	2020	2021	2019	2020	2021
Введено в действие зданий - всего	9028	7455	8549	9851,8	8370,5	6112,8	2036,2	1669,1	1452,5
в том числе:									
жилого назначения	8663	7209	8357	5340,9	5129,6	4729,3	1579,9	1237,5	1238,8
нежилого назначения ¹⁾	365	246	192	4510,9	3240,9	1383,5	456,2	431,6	213,7
из них:									
промышленные	149	66	31	790,3	1357,2	297,0	112,4	128,2	37,4
сельскохозяйственные	66	61	82	2847,1	882,8	657,2	187,6	137,2	93,1
коммерческие	22	31	19	180,4	357,3	54,5	24,1	52,5	10,6
административные	33	39	21	80,0	12,8	23,8	15,7	2,9	4,7
учебные	23	10	17	348,9	136,5	254,9	74,6	27,7	51,7
здравоохранения	14	16	5	22,6	23,4	10,7	4,8	5,0	2,7
другие	58	23	17	241,6	470,0	85,5	37,2	78,2	13,5

¹⁾ Здания нежилого назначения распределены исходя из целей их использования в соответствии с "Общероссийским классификатором основных фондов".

15.4. ИНВЕСТИЦИИ В ОСНОВНОЙ КАПИТАЛ ОРГАНИЗАЦИЙ С ОСНОВНЫМ ВИДОМ ДЕЯТЕЛЬНОСТИ "СТРОИТЕЛЬСТВО"¹⁾

	2005	2010	2017	2018	2019	2020	2021 ²⁾
Млн. рублей (в фактически действовавших ценах)	1067,8	5215,4	3207,5	2523,8	5285,4	1100,9	6217,2
В процентах от общего объема инвестиций	3,8	8,0	3,9	3,3	5,2	1,1	6,1

¹⁾ Без субъектов малого предпринимательства и объема инвестиций, не наблюдаемых прямыми статистическими методами.

²⁾ По оперативным данным.

15.5. НАЛИЧИЕ И СОСТОЯНИЕ ОСНОВНЫХ СТРОИТЕЛЬНЫХ МАШИН В СТРОИТЕЛЬНЫХ ОРГАНИЗАЦИЯХ на 1 января 2022 года

	Всего, шт.	Удельный вес машин с истекшим сроком службы в общем количестве машин, процентов
Экскаваторы самоходные одноковшовые	97	42,3
Скредеры самоходные	... ¹⁾	... ¹⁾
Бульдозеры и бульдозеры с поворотным отвалом	59	62,7
Краны башенные строительные	14	71,4
Автокраны	49	38,8
Краны на гусеничном ходу	15	80,0
Грейдеры самоходные	75	48,0
Тракторы гусеничные	... ¹⁾	... ¹⁾

¹⁾ Данные не публикуются в целях обеспечения конфиденциальности первичных статистических данных, полученных от организаций, в соответствии с Федеральным законом от 29.11.07 №282-ФЗ "Об официальном статистическом учете и системе государственной статистики в Российской Федерации".

ВВОД В ДЕЙСТВИЕ ОТДЕЛЬНЫХ ПРОИЗВОДСТВЕННЫХ МОЩНОСТЕЙ, ЖИЛЫХ ДОМОВ, ОБЪЕКТОВ СОЦИАЛЬНО-КУЛЬТУРНОГО НАЗНАЧЕНИЯ

15.6. ВВОД В ДЕЙСТВИЕ ОТДЕЛЬНЫХ ПРОИЗВОДСТВЕННЫХ МОЩНОСТЕЙ

	2000	2005	2010	2017	2018	2019	2020	2021
Мощности по производству:								
сахара-песка, тыс. ц переработки свеклы в сутки	-	14,5	-	-	-	-	-	-
мяса, т в смену	-	-	-	-	-	-	7,5	-
масла растительного, т переработки маслосемян в сутки методом экстракции	1,0	-	-	-	70	-	-	-
цельномолочной продукции, т в смену	-	-	-	1,0	-	-	-	-
сыра твердых сортов (без плавленых), т в смену	0,6	-	-	-	-	52,0	-	-
консервов молочных, тыс. условных банок в смену	40,0	-	-	-	-	-	-	60,0
муки, т переработки зерна в сутки	57,0	-	-	-	-	-	-	-
комбикормов, т в сутки	-	9,0	600,0	815	-	-	-	-
кондитерских изделий, тыс. т	4,0	-	-	-	1,0	-	-	-
воды минеральной, тыс. полулитров	-	-	6340	-	-	-	-	-
готовых лекарственных средств, млн. шт. в год	-	-	-	198,0	-	200,0	-	-
Построено:								
автомобильных дорог общего пользования с твердым покрытием, км	32,8	4,0	44,6	34,9	24,9	384,1	208,5	32,3
мостов, шт./лог. м	5364	-	2103,8	-	-	-	-	-
водопроводов магистральных сельскохозяйственного назначения, км	26,2	-	-	-	-	-	-	-
животноводческих помещений, тыс. мест:								
для крупного рогатого скота	0,9	2,8	0,4	2,7	7,8	3,3	7,7	0,9
для свиней	0,5	8,7	118,9	22,3	5,6	42,4	-	66,1
для овец	-	-	1,0	-	-	-	-	-
помещений для птицы, тыс. птицемест	-	354,1	3889,9	-	-	-	-	45,0
птицефабрик:								
яичного направления, тыс. кур несушек	-	583,0	-	214,0	140,0	167,9	-	-
мясного направления, млн. голов мясной птицы в год	-	-	87,6	-	-	-	-	-

СТРОИТЕЛЬСТВО

Продолжение табл. 15.6

	2000	2005	2010	2017	2018	2019	2020	2021
Проведены работы:								
по орошению земель, тыс. га	1,6	-	-	0,5	-	-	-	-
по культуртехническим мероприятиям на сельскохозяйственных угодьях, не требующих осушения, тыс. га	0,1	-	-	-	-	-	-	-

15.7. ВВОД В ДЕЙСТВИЕ ЖИЛЫХ ДОМОВ¹⁾

Годы	Всего построено, тыс. м ² общей площади	в том числе населением за счет собственных и заемных средств	Удельный вес в общем вводе жилых домов населения, процентов
2000	703,7	360,5	51,2
2005	830,8	486,3	58,5
2010	1100,4	853,3	77,5
2017	1300,5	1055,9	81,2
2018	1215,5	1033,6	85,0
2019	1260,4	1072,1	85,1
2020	1148,6	935,0	81,4
2021	1165,2	1016,0	87,2

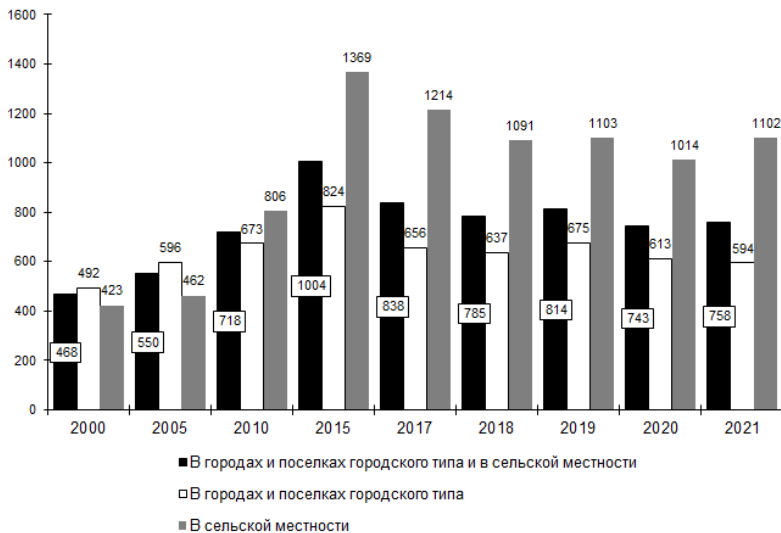
15.8. ВВОД В ДЕЙСТВИЕ ЖИЛЫХ ДОМОВ В ГОРОДАХ И ПОСЕЛКАХ ГОРОДСКОГО ТИПА И СЕЛЬСКОЙ МЕСТНОСТИ¹⁾

(тысяч квадратных метров общей площади)

Годы	Всего введено в действие жилых домов		в том числе построенных населением за счет собственных и заемных средств	
	в городах и поселках городского типа	в сельской местности	в городах и поселках городского типа	в сельской местности
2000	481,9	221,8	170,6	189,9
2005	590,3	240,5	258,5	227,8
2010	681,0	419,4	470,4	382,9
2017	685,6	614,9	482,1	573,8
2018	665,1	550,4	502,6	531,0
2019	705,1	556,3	552,9	519,3
2020	639,6	509,1	457,3	477,7
2021	617,2	548,0	508,0	508,0

¹⁾ С 2019г. данные приведены с учетом жилых домов, построенных населением на земельных участках, предназначенных для ведения садоводства.

15.9. ВВОД В ДЕЙСТВИЕ ЖИЛЫХ ДОМОВ на 1000 человек населения
(квадратных метров общей площади)



**15.10. ВВОД В ДЕЙСТВИЕ ЖИЛЫХ ДОМОВ ОРГАНИЗАЦИЯМИ
РАЗЛИЧНЫХ ФОРМ СОБСТВЕННОСТИ**

	2000	2005	2010	2017	2018	2019 ¹⁾	2020	2021
Тысяч квадратных метров общей площади								
Всего введено в действие жилых домов	703,7	830,8	1100,4	1300,5	1215,5	1260,4	1148,6	1165,2
в том числе по формам собственности:								
государственная	65,1	20,9	28,3	0,1	7,3	2,6	1,3	0,0
из нее:								
федеральная	22,3	5,0	24,5	-	7,3	2,6	-	-
собственность субъектов Российской Федерации	42,8	15,9	3,8	0,1	-	-	1,3	0,0
муниципальная	59,2	31,2	17,3	0,2	-	-	0,2	3,3
частная ²⁾	571,0	778,7	1054,8	244,5	140,6	155,7	162,9	140,3
собственность граждан	1055,9	1033,6	1072,1	935,0	1016,0
смешанная российская	8,4	-	-	-	34,0	17,8	49,2	2,4
иностранная	-	-	-	-	-	12,1	-	3,1

СТРОИТЕЛЬСТВО

Продолжение табл. 15.10

	2000	2005	2010	2017	2018	2019 ¹⁾	2020	2021
Удельный вес в общем объеме ввода, процентов								
Всего введено в действие жилых домов	100	100	100	100	100	100	100	100
в том числе по формам собственности:								
государственная	9,3	2,5	2,6	0,0	0,6	0,2	0,1	0,0
из нее:								
федеральная	3,2	0,6	2,2	-	0,6	0,2	-	-
собственность субъектов Российской Федерации	6,1	1,9	0,3	0,0	-	-	0,1	0,0
муниципальная	8,4	3,8	1,6	0,0	-	-	0,0	0,3
частная ²⁾	81,1	93,7	95,9	18,8	11,6	12,4	14,2	12,0
собственность граждан	81,8	85,0	85,1	81,4	87,2
смешанная российская	1,2	-	-	-	2,8	1,4	4,3	0,2
иностранная	-	-	-	-	-	1,0	-	0,3

¹⁾ С 2019г. данные приведены с учетом жилых домов, построенных населением на земельных участках, предназначенных для ведения садоводства.

²⁾ До 2016г. включая собственность граждан.

15.11. ОСНОВНЫЕ ХАРАКТЕРИСТИКИ ПОСТРОЕННЫХ КВАРТИР

	2000	2005	2010	2017	2018	2019	2020	2021
Всего¹⁾								
Число квартир	8700	9624	10898	12721	11910	12524	11134	10940
Их средний размер, м ² общей площади	81	86	101	102	102	101	103	107
Из общего объема квартир, построено населением, ед	2762	3604	6295	8285	7883	8536	6961	8020
Их средний размер, м ² общей площади	131	136	136	128	131	126	134	127

¹⁾ С учетом общежитий.

15.12. ВВОД В ДЕЙСТВИЕ ОБЪЕКТОВ КОММУНАЛЬНОГО ХОЗЯЙСТВА

(километров)

<i>Годы</i>	<i>Водопроводные сети</i>	<i>Канализационные сети</i>	<i>Тепловые сети</i>	<i>Газовые сети</i>
В городах и поселках городского типа и сельской местности				
2000	84,1	1,1	2,5	476,3
2005	72,1	1,2	2,7	224,1
2010	73,1	16,5	4,0	183,0
2017	27,9	2,8	-	281,9
2018	8,6	7,4	-	225,9
2019	16,6	-	-	201,5
2020	2,4	23,6	-	156,1
2021	41,6	28,2	-	114,4
в том числе в сельской местности				
2000	35,8	-	-	451,4
2005	12,4	-	-	190,6
2010	57,3	-	-	101,4
2017	11,8	-	-	227,0
2018	2,2	7,4	-	151,4
2019	12,9	-	-	126,8
2020	-	23,6	-	130,3
2021	26,3	10,9	-	54,3

15.13. ВВОД В ДЕЙСТВИЕ ОБЪЕКТОВ СОЦИАЛЬНО-КУЛЬТУРНОГО НАЗНАЧЕНИЯ

<i>Годы</i>	<i>Общеобразовательные организации, ученических мест</i>	<i>Дошкольные образовательные организации, мест</i>	<i>Мощности больничных организаций, коек</i>	<i>Мощности амбулаторно-поликлинических организаций, посещений в смену</i>	<i>Учреждения культуры клубного типа, мест</i>
В городах и поселках городского типа и сельской местности					
2000	880	190	310	1650	415
2005	54	90	443	1230	1100
2010	1848	790	110	720	540
2017	2844	306	12	310	448
2018	898	932	12	850	340
2019	1830	2330	30	516	363
2020	500	602	209	102	200
2021	1725	589	-	12	149
в том числе в сельской местности					
2000	880	190	-	-	415
2005	54	-	68	-	700
2010	165	155	-	20	-
2017	1100	195	-	250	448
2018	100	50	-	-	340
2019	380	515	-	516	363
2020	500	353	-	102	200
2021	625	61	-	12	149

16. ТРАНСПОРТ

Транспорт как вид хозяйственной деятельности подразделяется на транспорт общего и необщего пользования.

Транспорт общего пользования - транспорт, удовлетворяющий потребности организаций всех видов деятельности и населения в перевозках грузов и пассажиров, перемещающий различные виды продукции между производителями и потребителями, осуществляющий общедоступное транспортное обслуживание населения. К перевозкам транспортом общего пользования относятся перевозки на коммерческой основе (за плату) пассажиров или грузов. Перевозка, осуществляемая коммерческой организацией, признается перевозкой транспортом общего пользования, если из закона, иных правовых актов вытекает, что эта организация обязана осуществлять перевозки грузов, пассажиров и багажа по обращению любого гражданина или юридического лица.

Договор перевозки транспортом общего пользования является публичным договором.

Транспорт необщего пользования (ведомственный) - транспорт, осуществляющий, как правило, перевозки грузов и пассажиров своей организации.

Перевезено грузов (объем перевозок грузов) - количество грузов в тоннах, перевезенных транспортом. Начальный момент процесса перевозок грузов отражается показателем "отправлено (отправление) грузов", конечный момент - показателем "прибыло (прибытие) грузов". Для отдельных организаций транспорта для характеристики всего объема работы применяется показатель "перевезено (перевозка) грузов", который определяется как сумма отправленных грузов и принятых грузов от других организаций транспорта для перевозки. Единицей наблюдения в статистике перевозок грузов является отправка, т.е. партия груза, перевозка которой оформлена договором перевозки.

По всем видам транспорта, кроме автомобильного, **объем перевезенных грузов** показан по моменту отправления. На автомобильном транспорте учет перевезенных грузов осуществляется по моменту прибытия.

Грузооборот транспорта - объем работы транспорта по перевозкам грузов. Единицей измерения является тонно-километр. Определяется путем суммирования произведений массы перевезенных грузов в тоннах на расстояние перевозки в километрах.

Перевезено пассажиров - число пассажиров, перевезенных за определенный период времени. Единицей наблюдения в статистике перевозок пассажиров является пассажиро-поездка. Момент учета отправленных пассажиров определяется на отдельных видах транспорта неодинаково: или по моменту приобретения билета (на железнодорожном, автомобильном, городском электрическом транспорте), или по моменту отправления транспортного средства (на водном и воздушном транспорте). Момент прибытия в статистике перевозок пассажиров на практике, за исключением воздушного транспорта, не используется.

Пассажирооборот транспорта - объем работы транспорта по перевозкам пассажиров. Единицей измерения является пассажиро-километр. Определяется суммированием произведенных количества пассажиров по каждой позиции перевозки на расстояние перевозки.

ДЕЯТЕЛЬНОСТЬ АВТОМОБИЛЬНОГО ТРАНСПОРТА

16.1. ПЕРЕВОЗКИ ГРУЗОВ И ГРУЗОБОРОТ АВТОМОБИЛЬНОГО ТРАНСПОРТА ОРГАНИЗАЦИЙ ВСЕХ ВИДОВ ДЕЯТЕЛЬНОСТИ

	2005	2010	2017	2018	2019	2020	2021
Перевезено грузов, млн. т	58,0	40,4	49,5	43,5	41,9	37,9	38,6
Грузооборот, млн. т-км	2284,4	3628,6	4119,9	4399,9	4659,0	4376,7	4699,0

16.2. ПЕРЕВОЗКИ ПАССАЖИРОВ И ПАССАЖИРОБОРОТ АВТОБУСОВ ОБЩЕГО ПОЛЬЗОВАНИЯ

	2000	2005	2010	2017	2018	2019	2020	2021
Перевезено пассажиров, млн. человек	221,6	150,5	152,5	105,5	92,9	86,3	88,1	95,4
Пассажиरोоборот, млн. пасс-км	2626,1	1388,7	1517,3	993,6	873,5	822,8	775,3	858,1

16.3. ПРОТЯЖЕННОСТЬ АВТОМОБИЛЬНЫХ ДОРОГ

(на конец года; километров)

	2000	2005	2010	2017	2018	2019	2020	2021
Автомобильные дороги - всего ¹⁾	9723	9095	8728	22501	22424	22494	22522	22654
в том числе:								
общего пользования ¹⁾	7248	7163	7241	21779	21714	21776	21824	21950
необщего пользования	2475	1932	1487	722	710	718	697	704

ТРАНСПОРТ

Продолжение табл. 16.3

	2000	2005	2010	2017	2018	2019	2020	2021
Из общей протяженности автомобильных дорог - дороги с твердым покрытием - всего ¹⁾	8568	8325	8056	20565	20496	20603	20665	20832
в том числе:								
общего пользования ¹⁾	6410	6579	6706	19870	19804	19905	19900	20148
в том числе:								
федерального значения	112	116	114	113	145	145	459	451
регионального или межмуниципального значения ²⁾	6298	6463	2236	6580	6632	6633	6329	6340
местного значения ¹⁾	4356	13177	13027	13127	13202	13357
необщего пользования	2158	1746	1349	696	692	697	675	684

¹⁾ С 2017г. в протяженность автомобильных дорог общего пользования включены улицы.

²⁾ С 2017г. часть автомобильных дорог местного значения отнесена к дорогам регионального значения.

АВАРИЙНОСТЬ НА ТРАНСПОРТЕ

16.4. ЧИСЛО ДОРОЖНО-ТРАНСПОРТНЫХ ПРОИСШЕСТВИЙ И ПОСТРАДАВШИХ В НИХ¹⁾

	2000	2005	2010	2017	2018	2019	2020	2021
Число происшествий, ед.	1212	1860	1450	1397	1277	1323	1156	1063
Погибло в происшествиях, человек	246	321	251	163	155	154	138	130
Ранено в происшествиях, человек	1344	2210	1811	1749	1600	1669	1425	1345

¹⁾ По данным управления ГИБДД УМВД России по Белгородской области.

17. СВЯЗЬ

Оператор связи - юридическое лицо, оказывающее услуги связи на основании лицензии.

Услуги связи - продукт деятельности по приему, обработке, передаче и доставке почтовых отправлений или сообщений электросвязи.

Объем услуг связи - стоимость оказанных операторами связи услуг почтовой связи, электросвязи, услуг присоединения и пропуска трафика.

Сеть связи - это технологическая система, включающая средства и линии связи, предназначенные для передачи всевозможной информации: почтовых, телеграфных сообщений, телефонных соединений, программ радиовещания, телевидения и др.

Сеть связи общего пользования предназначена для возмездного оказания услуг связи любому пользователю.

Средства связи - технические и программные средства, используемые для формирования, приема, обработки, хранения, передачи, доставки сообщений электросвязи или почтовых отправлений и обеспечения функционирования сетей связи.

Почтовая связь - прием, обработка, перевозка и доставка почтовых отправлений, а также экспедирование, доставка и распространение периодической печати, перевод денежных средств.

Почтовые отправления - письменная корреспонденция, посылки, прямые почтовые контейнеры: **письменная корреспонденция** - простые и регулируемые письма, почтовые карточки, бандероли и мелкие пакеты; **почтовый перевод** - денежные средства, пересылаемые в рамках оказания услуги почтового перевода денежных средств.

Электрическая связь - передача и прием знаков, сигналов, письменного текста, изображений и звуков или сообщений любого рода по проводной, радио-, оптической или другим электромагнитным системам. Включает сети и средства, обеспечивающие телефонную, телеграфную, факсимильную связь, передачу данных и других видов документальных сообщений (включая обмен информацией между ЭВМ), а также телевизионное, звуковое и иные виды радио- и проводного вещания.

Подвижная связь - совокупность технических средств (радиооборудование, коммуникационное оборудование, соединительные линии и сооружения), с помощью которых можно предоставить подвижным абонентам связь между собой и с абонентами телефонной сети общего пользования.

Сотовая связь - мобильная система радиотелефонной связи. Принцип действия этой системы заключается в том, что принимающие станции с выходом на АТС покрывают город (район). По мере перемещения владельца сотового радиотелефона он автоматически переключается с одной станции на другую.

17.1. ОСНОВНЫЕ ПОКАЗАТЕЛИ СВЯЗИ ОБЩЕГО ПОЛЬЗОВАНИЯ¹⁾

	2000	2005	2010	2017	2018	2019	2020	2021
Объем услуг связи (в фактически действовавших ценах) - всего, млн. рублей	599,6	3629,4	9056,0	13266,4	13527,1	14074,0	14179,9	14757,5 ²⁾
Исходящие телефонные соединения междугородной, внутризоновой и международной сети фиксированной связи, тыс. часов	1489	7438	3722	1909	1648	1402	1255	1165
Наличие почтовых ящиков на 10 000 человек населения (на конец года) - всего, шт.	15,3	12,2	14,3	10,5	10,0	9,6	9,5	9,4
в городской местности	6,5	6,2	6,5	4,6	4,4	4,2	4,1	3,9
в сельской местности	31,7	23,7	29,5	22,6	21,5	20,9	20,9	20,9
Численность почтальонов по доставке почты (на конец года) - всего, человек	2067	2077	2074	1748	1718	1651	1632	1763
в том числе:								
в городской местности	586	610	622	574	554	534	511	701
в сельской местности	1481	1467	1452	1174	1164	1117	1121	1062

¹⁾ Здесь и в последующих таблицах и графиках с 2005г. - по данным Министерства цифрового развития, связи и массовых коммуникаций Российской Федерации.

²⁾ По предварительным данным.

17.2. ОБЪЕМ УСЛУГ СВЯЗИ

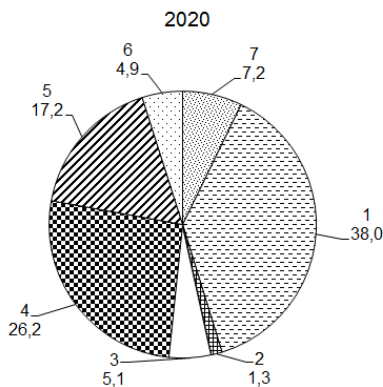
(в фактически действовавших ценах; миллионов рублей)

	2000	2005	2010	2017	2018	2019	2020	2021 ¹⁾
Связь - всего	599,6	3629,4	9056,0	13266,4	13527,1	14074,0	14179,9	14757,5
из них:								
документальная	18,8	110,8	719,9	3895,6	4633,7	5419,3	5389,6	5022,4
междугородная, внутри- зонавая и международная телефонная	273,1	594,2	561,4	297,0	256,1	221,2	182,7	171,4
местная телефонная и предоставленная с таксофонов	169,5	747,2	1019,4	901,2	846,7	780,2	727,5	683,8
радиосвязь, радиовещание, телевидение и спутниковая связь; проводное вещание; услуги радиочастотных центров	17,3	138,2	298,8	520,9	550,3	702,4	689,3	699,6
подвижная	10,3	1511,8	4353,0	4613,9	4033,9	3670,0	3717,2	4648,7
присоединение и пропуск трафика	...	142,6	1313,0	1965,3	2150,2	2270,5	2444,4	2491,4
почтовая	107,0	384,6	790,7	1069,1	1053,6	1007,9	1026,9	1037,8

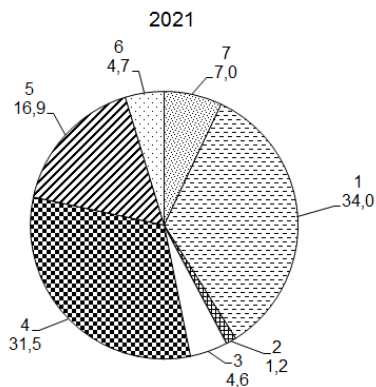
¹⁾ По предварительным данным.

17.3. СТРУКТУРА ОБЪЕМА УСЛУГ СВЯЗИ

(в процентах к итогу)



- 1 - документальная
- 2 - междугородная, внутризонавая и международная телефонная
- 3 - местная телефонная и предоставленная с таксофонов



- 4 - подвижная
- 5 - присоединение и пропуск трафика
- 6 - радиосвязь, радиовещание, телевидение и спутниковая связь; проводное вещание; услуги радиочастотных центров
- 7 - почтовая

18. ЦИФРОВЫЕ ТЕХНОЛОГИИ

Понятие *информационно-коммуникационные технологии* равнозначно понятию *цифровые технологии*.

Под информационными и коммуникационными технологиями понимаются технологии, использующие средства микроэлектроники для сбора, хранения, обработки, поиска, передачи и представления данных, текстов, образов и звука.

Цифровые технологии – технологии сбора, хранения, обработки, поиска, передачи и представления данных в электронном виде.

Глобальная информационная сеть охватывает совокупность электронно-вычислительных машин (ЭВМ) и/или их локальных сетей, которые могут быть расположены в любых точках земного шара, связанных между собой каналами дальней связи (коммутируемыми или выделенными), предоставляемыми телефонными компаниями или другими организациями связи. Глобальная информационная сеть обеспечивает пользователям возможность обмениваться информацией, совместно использовать технические и программные средства, информационные ресурсы. Глобальная сеть может быть например, как общедоступной (Интернет), так и специализированной (корпоративной или ведомственной - Интранет, Экстранет).

Интернет - глобальное (всемирное) множество независимых компьютерных сетей, соединенных между собой для обмена информацией по стандартным открытым протоколам.

Интранет - распределенная корпоративная вычислительная сеть, базирующаяся на технологиях Интернета и предназначенная для обеспечения доступа сотрудников к корпоративным информационным электронным ресурсам.

Экстранет - расширение Интранета, содержащее выделенные области, к которым разрешен доступ внешним пользователям. Например, частичное предоставление внешним пользователям доступа к корпоративным данным о движении их заказов или о наличии продукции на складе.

Локальная вычислительная сеть соединяет две или более ЭВМ (возможно, разного типа), а также принтеры, сканеры, системы сигнализации (охранной, пожарной) и другое производственное оборудование или периферийные устройства, расположенные в пределах одного или нескольких соседних зданий, и не использует для этого средства связи общего назначения

К работникам, использующим персональные компьютеры (Интернет, Интранет, Экстранет и другие глобальные информационные сети), относятся работники списочного состава, использовавшие персональные компьютеры в рабочее время в среднем не реже одного раза в неделю.

Затраты на информационные и коммуникационные технологии представляют собой выраженные в денежной форме фактические расходы организации, связанные с закупкой вычислительной техники и программного обеспечения, оплатой услуг связи, обучением сотрудников разработке и применению ИКТ, оплатой услуг сторонних организаций и специалистов, а также прочие расходы на ИКТ, включая затраты организации на разработку программных средств собственными силами. В составе затрат на ИКТ учитываются текущие и капитальные затраты обследованных организаций.

В разделе данные приведены без субъектов малого предпринимательства.

18.1. ИСПОЛЬЗОВАНИЕ ЦИФРОВЫХ ТЕХНОЛОГИЙ В ОРГАНИЗАЦИЯХ¹⁾

(в процентах от общего числа обследованных организаций)

	2005	2010	2017	2018	2019	2020
Организации, использовавшие:						
персональные компьютеры	88,5	97,2	96,7	99,9	98,2	98,8
локальные вычислительные сети	43,9	72,6	66,9	69,2	70,9	70,9
электронную почту	61,2	87,1	94,4	96,5	96,8	-
глобальные информационные сети	48,7	86,6	95,0	96,8	97,0	-
Интернет фиксированный (проводной и беспроводной)	48,0	85,8	94,4	96,6	96,7	95,9
Интернет мобильный	-	-	-	-	-	42,4
Инtranет	...	10,6	25,8	31,8	33,2	34,5
Экстранет	...	4,2	17,1	19,6	20,7	24,3
Имевших веб-сайт в сети						
Интернет	9,9	26,3	53,7	58,8	58,8	57,5

¹⁾ Здесь и во всех таблицах раздела данные за 2020г. уточнены Росстатом.

18.2. ИСПОЛЬЗОВАНИЕ ЦИФРОВЫХ ТЕХНОЛОГИЙ В ОРГАНИЗАЦИЯХ ПО ВИДАМ ЭКОНОМИЧЕСКОЙ ДЕЯТЕЛЬНОСТИ

(в процентах от общего числа обследованных организаций соответствующего вида деятельности)

	Организации, использовавшие							
	персональные компьютеры		локальные вычислительные сети		сеть Интернет		веб-сайт в сети Интернет	
	2019	2020	2019	2020	2019	2020	2019	2020
Всего	98,2	98,8	70,9	70,9	96,7	95,9	58,8	57,5
Сельское, лесное хозяйство, охота, рыболовство и рыбоводство ¹⁾	98,0	97,5	70,1	71,5	98,0	96,8	29,9	29,1
Добыча полезных ископаемых	100,0	100,0	87,5	88,9	100,0	100,0	100,0	77,8
Обработывающие производства	100,0	98,6	84,0	80,8	99,5	96,3	69,7	57,1
Обеспечение электрической энергией, газом и паром; кондиционирование воздуха	100,0	100,0	66,7	67,5	100,0	100,0	47,2	75,0
Водоснабжение; водоотведение, организация сбора и утилизация отходов, деятельность по ликвидации загрязнений	92,9	100,0	50,0	62,5	92,9	95,8	46,4	33,3

ИНФОРМАЦИОННЫЕ И КОММУНИКАЦИОННЫЕ ТЕХНОЛОГИИ

Продолжение табл. 18.2

	Организации, использовавшие							
	персональные компьютеры		локальные вычислительные сети		сеть Интернет		веб-сайт в сети Интернет	
	2019	2020	2019	2020	2019	2020	2019	2020
Строительство	97,8	94,3	63,0	56,6	97,8	90,6	47,8	41,5
Торговля оптовая и розничная; ремонт автотранспортных средств и мотоциклов	97,3	98,8	79,4	78,7	93,7	96,3	49,8	54,0
Транспортировка и хранение	96,7	97,1	68,1	78,8	92,3	89,4	35,2	43,3
Деятельность гостиниц и предприятий общественного питания	100,0	100,0	55,6	54,3	92,6	82,9	59,3	62,9
Деятельность в области информации и связи	100,0	100,0	76,4	79,4	100,0	97,9	76,4	76,3
Деятельность финансовая и страховая	100,0	100,0	84,3	92,3	100,0	99,4	77,5	87,2
Деятельность по операциям с недвижимым имуществом	100,0	88,7	37,8	43,4	97,8	79,2	33,3	32,1
Деятельность профессиональная, научная и техническая	97,9	97,0	66,2	57,3	97,2	93,0	53,5	42,2
Деятельность административная и сопутствующие дополнительные услуги	89,7	92,1	58,8	61,4	83,8	87,7	50,0	45,6
Государственное управление и обеспечение военной безопасности; социальное обеспечение	98,9	99,8	66,8	61,2	98,9	98,9	57,1	54,1
Высшее образование, подготовка кадров высшей квалификации	100,0	100,0	100,0	87,5	100,0	93,8	100,0	87,5
Деятельность в области здравоохранения и социальных услуг	100,0	100,0	88,4	84,5	99,3	98,1	93,2	85,1
Деятельность в области культуры, спорта, организации досуга и развлечений	98,6	99,5	52,1	51,9	97,2	96,3	80,3	67,1
Ремонт компьютеров, предметов личного потребления и хозяйственно-бытового назначения	50,0	100,0	50,0	40,0	-	10,0	-	10,0

¹⁾ До 2019г. – Лесоводство и лесозаготовки.

18.3. ПЕРСОНАЛЬНЫЕ КОМПЬЮТЕРЫ В ОРГАНИЗАЦИЯХ

	2005	2010	2017	2018	2019	2020
Число персональных компьютеров в обследованных организациях - всего, тыс. шт.	43,9	69,9	115,1	110,6	128,0	144,0
из них:						
в составе локальных вычислительных сетей имевшие доступ к глобальным информационным сетям	33,1	59,1
в том числе к сети Интернет	15,0	36,9	86,9	87,4	102,0	121,3
Поступило персональных компьютеров в отчетном году, тыс. шт.	13,0	35,5	84,4	84,4	98,3	115,7
Число персональных компьютеров на 100 работников - всего, шт.	7,9	6,2	9,1	10,6	13,2	16,0
в том числе с доступом к сети Интернет	18	30	42	42	40	47
	5	15	31	32	31	38

18.4. ИСПОЛЬЗОВАНИЕ СПЕЦИАЛЬНЫХ ПРОГРАММНЫХ СРЕДСТВ В ОРГАНИЗАЦИЯХ

(в процентах от общего числа обследованных организаций)

	2010	2017	2018	2019	2020
Организации, использовавшие специальные программные средства - всего	92,8	90,3	91,0	91,2	84,7
из них:					
для осуществления финансовых расчетов в электронном виде	68,5	62,0	64,5	64,2	50,4
электронные справочно-правовые системы	51,2	50,7	53,6	54,2	48,4
для управления продажами товаров (работ, услуг)	...	24,0	31,8	32,0	30,1
для управления закупками товаров (работ, услуг)	...	48,8	53,5	53,9	46,2
обучающие программы	17,6	13,3	18,9	19,0	20,0
для проектирования / моделирования (CAD/CAE/CAM/CAO) ¹⁾	9,9	9,9	14,6	13,6	10,3
редакционно-издательские системы	6,6	5,2	8,5	8,3	6,9
CRM системы	3,8	11,6	16,6	16,7	15,5
ERP системы	4,3	12,9	15,5	17,1	16,6
SCM системы	1,8	5,0	8,9	8,9	6,3
HRIS системы	-	-	-	-	6,7
PLM/PDM системы					4,7
для научных исследований	1,9	2,6	6,6	5,6	4,7
системы электронного документооборота	-	76,7	75,6	76,3	70,9
для управления складом	-	-	-	-	21,6
для обеспечения информационной безопасности	-	-	-	-	46,6
прочие ²⁾	40,5	29,3	33,2	29,5	21,5

¹⁾ До 2020г. - для проектирования.²⁾ Включены системы для автоматизации банковской деятельности, автоматизации торговых организаций, оформления заказов, автоматизированных библиотечных систем, программ-переводчиков, словарей и другие специальные программные средства.

18.5. ЗАТРАТЫ ОРГАНИЗАЦИЙ НА ИНФОРМАЦИОННЫЕ И КОММУНИКАЦИОННЫЕ ТЕХНОЛОГИИ ПО ВИДАМ

	2005	2010	2015	2016	2017	2018
Миллионов рублей						
Затраты на информационные и коммуникационные технологии - всего	828,3	3276,2	2514,5	3361,0	4208,9	4566,5
в том числе:						
на приобретение вычислительной техники	410,8	520,0	444,6	862,7	627,2	854,8
на приобретение телекоммуникационного оборудования	386,4	463,4	803,1	502,1
на приобретение программного обеспечения ¹⁾	142,6	258,4	437,1	662,1	682,7	750,7
на оплату услуг электросвязи	128,4	1370,2	652,7	651,9	773,7	1253,3
из них оплата доступа к сети Интернет	...	324,3	154,0	215,5	216,8	657,8
на обучение сотрудников, связанное с развитием и использованием информационных и коммуникационных технологий	10,5	8,7	9,7	6,8	6,9	5,7
на оплату услуг сторонних организаций и специалистов по информационным и коммуникационным технологиям (кроме услуг связи и обучения)	93,4	315,5	431,6	580,4	1130,8	982,6
прочие затраты	42,6	803,4	152,4	133,7	184,5	217,3
В процентах к итогу						
Затраты на информационные и коммуникационные технологии - всего	100	100	100	100	100	100
в том числе:						
на приобретение вычислительной техники	49,6	15,9	17,7	25,7	14,9	18,7
на приобретение телекоммуникационного оборудования	15,4	13,8	19,1	11,0
на приобретение программного обеспечения ¹⁾	17,2	7,9	17,4	19,7	16,2	16,4
на оплату услуг связи	15,5	41,8	26,0	19,4	18,4	27,4
из них оплата доступа к сети Интернет	...	9,9	6,1	6,4	5,2	14,4
на обучение сотрудников, связанное с развитием и использованием информационных и коммуникационных технологий	1,3	0,3	0,4	0,2	0,2	0,1
на оплату услуг сторонних организаций и специалистов по информационным и коммуникационным технологиям (кроме услуг связи и обучения)	11,3	9,6	17,2	17,3	26,9	21,5
прочие затраты	5,1	24,5	6,1	3,9	4,4	4,8

¹⁾ До 2015г. - приобретение программных средств.

18.6. ЗАТРАТЫ ОРГАНИЗАЦИЙ НА ВНЕДРЕНИЕ И ИСПОЛЬЗОВАНИЕ ЦИФРОВЫХ ТЕХНОЛОГИЙ ПО ВИДАМ

	2019	2020
Затраты на внедрение и использование цифровых технологий - всего	4732,9	5467,7
в том числе:		
внутренние затраты на внедрение и использование цифровых технологий в том числе на:	3682,0	3862,3
приобретение машин и оборудования, связанных с цифровыми технологиями, а также на их техническое обслуживание, модернизацию, текущий и капитальный ремонт, выполненные собственными силами	1286,6	1717,8
приобретение программного обеспечения, адаптацию и доработку программного обеспечения, выполненные собственными силами	1029,1	626,2
обучение сотрудников, связанное с внедрением и использованием цифровых технологий	9,4	9,7
оплату услуг электросвязи	709,0	848,9
приобретение цифрового контента	3,3	10,9
прочие внутренние затраты	644,6	648,8
внешние затраты на внедрение и использование цифровых технологий в том числе на:	1050,9	1605,4
аренду, техническое обслуживание, модернизацию, текущий и капитальный ремонт машин и оборудования, связанных с цифровыми технологиями	182,8	301,6
разработку, аренду, адаптацию, доработку, техническую поддержку и обновление программного обеспечения	671,4	1187,6
доступ к данным/базам данных	22,4	26,7
прочие внешние затраты	174,3	89,4
Затраты на продукты и услуги в области информационной безопасности	111,3	222,7

	2019	2020
В процентах к итогу		
Затраты на внедрение и использование цифровых технологий - всего	100	100
в том числе:		
внутренние затраты на внедрение и использование цифровых технологий в том числе на:	77,8	70,6
приобретение машин и оборудования, связанных с цифровыми технологиями, а также на их техническое обслуживание, модернизацию, текущий и капитальный ремонт, выполненные собственными силами	27,2	31,4
приобретение программного обеспечения, адаптацию и доработку программного обеспечения, выполненные собственными силами	21,7	11,5
обучение сотрудников, связанное с внедрением и использованием цифровых технологий	0,2	0,2
оплату услуг электросвязи	15,0	15,5
приобретение цифрового контента	0,1	0,2
прочие внутренние затраты	13,6	11,9
внешние затраты на внедрение и использование цифровых технологий в том числе на:	22,2	29,4
аренду, техническое обслуживание, модернизацию, текущий и капитальный ремонт машин и оборудования, связанных с цифровыми технологиями	3,9	5,5
разработку, аренду, адаптацию, доработку, техническую поддержку и обновление программного обеспечения	14,2	21,7
доступ к данным/базам данных	0,5	0,5
прочие внешние затраты	3,7	1,6
Затраты на продукты и услуги в области информационной безопасности	2,4	4,1

19. ТОРГОВЛЯ И УСЛУГИ

Оборот розничной торговли – выручка от продажи товаров населению для личного потребления или использования в домашнем хозяйстве за наличный расчет или оплаченных по кредитным карточкам, расчетным чекам банков, по перечислениям со счетов вкладчиков, по поручению физического лица без открытия счета, посредством платежных карт (электронных денег).

Стоимость товаров, проданных (отпущенных) отдельным категориям населения со скидкой или полностью оплаченных органами социальной защиты, включается в оборот розничной торговли в полном объеме. В оборот розничной торговли не включается стоимость товаров, проданных (отпущенных) из розничной торговой сети юридическим лицам (в том числе организациям социальной сферы, спецпотребителям и т.п.) и индивидуальным предпринимателям, и оборот общественного питания.

Оборот розничной торговли включает данные как по организациям, для которых эта деятельность является основной, так и по организациям других видов деятельности, осуществляющим продажу товаров населению через собственные торговые заведения. Оборот розничной торговли также включает стоимость товаров, проданных населению индивидуальными предпринимателями и физическими лицами на розничных рынках и ярмарках.

Оборот розничной торговли формируется по данным сплошного федерального статистического наблюдения за организациями, не относящимися к субъектам малого предпринимательства, которое проводится с месячной периодичностью, ежеквартальных выборочных обследований малых предприятий розничной торговли (за исключением микропредприятий) и розничных рынков и ярмарок, а также ежегодных выборочных обследований индивидуальных предпринимателей и микропредприятий с распространением полученных данных на генеральную совокупность объектов наблюдения.

Оборот розничной торговли приводится в фактических продажных ценах, включающих торговую наценку, налог на добавленную стоимость и аналогичные обязательные платежи.

Оборот оптовой торговли приводится в фактических продажных ценах, включающих торговую наценку, налог на добавленную стоимость, акциз, экспортную пошлину, таможенные сборы и аналогичные обязательные платежи. Сумма вознаграждения комиссионеров (поверенных, агентов) отражается по фактической стоимости, включая НДС.

Оборот оптовой торговли включает данные как по организациям, для которых эта деятельность является основной, так и по организациям других видов деятельности, осуществляющим оптовую торговлю.

Оборот оптовой торговли формируется по данным сплошного федерального статистического наблюдения за организациями (предприятиями), не относящимися к субъектам малого предпринимательства, выборочного обследования малых предприятий оптовой торговли (кроме микропредприятий), которые проводятся с месячной периодичностью, а также ежегодных выборочных обследований индивидуальных предпринимателей (начиная с 2007 г.) и микропредприятий с распространением полученных данных на генеральную совокупность объектов наблюдения.

Оборот оптовой торговли в процентах к предыдущему году в сопоставимых ценах формируется с учетом индекса-дефлятора, при расчете которого используется годовая структура оборота оптовой торговли, индексы потребительских цен на отдельные виды товаров, индексы цен производителей промышленных товаров, индексы цен на приобретенные организациями отдельные виды товаров, индекс цен приобретения отдельных видов зерна, а также индексы средних фактических экспортных цен на отдельные топливно-энергетические товары (Методологические указания по расчету индекса-дефлятора оборота оптовой торговли организаций оптовой торговли, утвержденные приказом Росстата от 19.11.2019 № 668).

Объем платных услуг населению представляет собой денежный эквивалент объема услуг, оказанных резидентами российской экономики (юридическими лицами и физическими лицами, осуществляющими предпринимательскую деятельность без образования юридического лица (индивидуальными предпринимателями) гражданам Российской Федерации, а также гражданам других государств (нерезидентам), потребляющим те или иные услуги на территории Российской Федерации. Этот показатель формируется на основании данных форм федерального статистического наблюдения и оценки ненаблюдаемой деятельности на рынке услуг (по методологии, утвержденной приказом Росстата от 29 сентября 2017 г. № 643).

Платные услуги населению включают: бытовые, транспортные, почтовой связи и курьерские, телекоммуникационные, жилищные, коммунальные, культуры, туристские, физической культуры и спорта, медицинские, гостиниц и аналогичных средств размещения, специализированных коллективных средств размещения (из них санаторно-курортных организаций), ветеринарные, юридические, системы образования, услуги, предоставляемые гражданам пожилого возраста и инвалидам, и другие.

Оборот общественного питания - выручка от продажи собственной кулинарной продукции и покупных товаров без кулинарной обработки населению для потребления, главным образом, на месте, а также организациям и индивидуальным предпринимателям для организации питания различных контингентов населения. В оборот общественного питания включается стоимость кулинарной продукции и покупных товаров, проданных (отпущенных): работникам организаций с последующим удержанием из заработной платы; на дом по заказам населения; на рабочие места по заказам организаций и индивидуальных предпринимателей; транспортным организациям в пути следования сухопутного, воздушного, водного транспорта; для обслуживания приемов, банкетов и т.п.; организациями общественного питания организациям социальной сферы (школам, больницам, санаториям и т.п.) в объеме фактической стоимости питания; по абонементам, талонам и т.п. в объеме фактической стоимости питания; в учебных учреждениях, в том числе отдельным категориям учащихся на льготной основе за счет средств бюджета в объеме фактической стоимости питания.

19.1. ЧИСЛО ХОЗЯЙСТВУЮЩИХ СУБЪЕКТОВ ТОРГОВЛИ¹⁾
(на 1 января)

	2021	2022
Организации, осуществляющие оптовую и розничную торговлю автотранспортными средствами и мотоциклами, и их ремонт из них:	752	654
торговлю автотранспортными средствами	128	100
техническое обслуживание и ремонт автотранспортных средств	256	235
торговлю автомобильными деталями, узлами и принадлежностями	364	317
торговлю мотоциклами, их деталями, узлами и принадлежностями; техническое обслуживание и ремонт мотоциклов	4	2
Организации, осуществляющие оптовую торговлю, кроме оптовой торговли автотранспортными средствами и мотоциклами из них:	6145	5174
оптовую торговлю за вознаграждение или на договорной основе	343	281
оптовую торговлю сельскохозяйственным сырьем и живыми животными	518	426
оптовую торговлю пищевыми продуктами, напитками, и табачными изделиями	809	663
оптовую торговлю непродовольственными потребительскими товарами	697	592
оптовую торговлю информационным и коммуникационным оборудованием	109	80
оптовую торговлю прочими машинами, оборудованием и принадлежностями	1050	937
оптовую торговлю специализированную прочую	1921	1611
из нее оптовую торговлю твердым, жидким и газообразным топливом и подобными продуктами	132	109
оптовую торговлю неспециализированную	698	584
Организации, осуществляющие розничную торговлю, кроме торговли автотранспортными средствами и мотоциклами из них:	1707	1510
розничную торговлю в неспециализированных магазинах	459	398
розничную торговлю пищевыми продуктами, напитками, и табачными изделиями в специализированных магазинах	218	178
розничную торговлю моторным топливом в специализированных магазинах	73	65
розничную торговлю информационным и коммуникационным оборудованием в специализированных магазинах	46	41
розничную торговлю прочими бытовыми изделиями в специализированных магазинах	316	276
розничную торговлю товарами культурно-развлекательного назначения в специализированных магазинах	41	40
розничную торговлю прочими товарами в специализированных магазинах	450	414
розничную торговлю в нестационарных торговых объектах и на рынках	12	11
розничную торговлю вне магазинов, палаток, рынков	92	87
Розничные рынки	4	4
Число торговых мест на рынках, тыс. ед.	0,4	0,4
Индивидуальные предприниматели, осуществляющие деятельность в розничной торговле²⁾, человек	12606	12343

¹⁾ Юридические лица, прошедшие государственную регистрацию (перерегистрацию) в соответствии с Федеральным Законом от 08.08.2001 №129 "О государственной регистрации юридических лиц и индивидуальных предпринимателей".

²⁾ Индивидуальные предприниматели, прошедшие государственную регистрацию (перерегистрацию) в соответствии с Федеральным Законом от 08.08.2001 №129 "О государственной регистрации юридических лиц и индивидуальных предпринимателей".

19.2. ОБОРОТ ОРГАНИЗАЦИЙ ТОРГОВЛИ¹⁾

(в фактически действовавших ценах)

	2020		2021	
	млн. руб.	в процен- тах к итогу	млн. руб.	в процен- тах к итогу
Организации, осуществляющие оптовую и розничную торговлю автотранспортными средствами и мотоциклами, и их ремонт	6014,1	100	13317,3	100
из них:				
торговлю автотранспортными средствами	4556,6	75,8	9784,9	73,5
техническое обслуживание и ремонт автотранспортных средств	321,4	5,3	3301,5	24,8
торговлю автомобильными деталями, узлами и принадлежностями	1136,1	18,9	230,9	1,7
Организации, осуществляющие оптовую торговлю, кроме оптовой торговли автотранспортными средствами и мотоциклами	276379,2	100	372917,1	100
из них:				
оптовую торговлю за вознаграждение или на договорной основе	5597,1	2,0	267,3	0,1
оптовую торговлю сельскохозяйственным сырьем и живыми животными	94074,6	34,0	116118,8	31,1
оптовую торговлю пищевыми продуктами, напитками, и табачными изделиями	121325,0	43,9	172846,9	46,3
оптовую торговлю непродовольственными потребительскими товарами	3458,5	1,3	5091,8	1,4
оптовую торговлю прочими машинами, оборудованием и принадлежностями	10837,7	3,9	17080,2	4,6
оптовую торговлю специализированную прочую из нее оптовую торговлю твердым, жидким и газообразным топливом и подобными продуктами	25718,7	9,3	54953,0	14,7
	3252,1	1,2	6634,5	1,8
оптовую торговлю неспециализированную	15367,7	5,6	6559,2	1,8
Организации, осуществляющие розничную торговлю, кроме торговли автотранспортными средствами и мотоциклами	122212,9	100	144041,1	100
из них:				
розничную торговлю в неспециализированных магазинах	61651,9	50,4	68153,6	47,3
розничную торговлю пищевыми продуктами, напитками, и табачными изделиями в специализированных магазинах	5559,6	4,5	7950,2	5,5
розничную торговлю моторным топливом в специализированных магазинах	30938,4	25,3	35669,3	24,8
розничную торговлю информационным и коммуникационным оборудованием в специализированных магазинах	4994,5	4,1	4018,4	2,8
розничную торговлю прочими бытовыми изделиями в специализированных магазинах	7815,0	6,4	12583,7	8,7
розничную торговлю товарами культурно-развлекательного назначения в специализированных магазинах	1132,6	0,9	1349,5	0,9
розничную торговлю прочими товарами в специализированных магазинах	6104,2	5,0	6967,2	4,8
розничную торговлю вне магазинов, палаток, рынков	3508,3	2,9	7349,1	5,1

¹⁾ Без субъектов малого предпринимательства.

РОЗНИЧНАЯ ТОРГОВЛЯ

19.3. ОБОРОТ РОЗНИЧНОЙ ТОРГОВЛИ ПО ФОРМАМ ТОРГОВЛИ

Годы	Оборот розничной торговли - всего	из него	
		оборот розничной торговли торговых организаций и индивидуальных предпринимателей, осуществляющих деятельность вне рынка	продажа товаров на розничных рынках и ярмарках
Миллионов рублей (в фактически действовавших ценах)			
2000	17781,1	11565,8	6215,3
2010	143302,0	122550,0	20752,1
2017	315389,9	286904,7	28485,2
2018	336148,5	303272,1	32876,4
2019	357195,2	323417,3	33777,9
2020	366330,5	334909,2	31421,3
2021	398209,0	365512,6	32696,3
В процентах к итогу			
2000	100	65,0	35,0
2010	100	85,5	14,5
2017	100	91,0	9,0
2018	100	90,2	9,8
2019	100	90,5	9,5
2020	100	91,4	8,6
2021	100	91,8	8,2
В процентах к предыдущему году (в сопоставимых ценах)			
2000	103,2	100,6	108,5
2010	108,3	108,6	106,2
2017	102,8	106,1	78,3
2018	103,8	102,9	112,4
2019	101,8	102,2	98,5
2020	99,3	100,3	90,1
2021	100,8	101,2	96,5

19.4. ОБОРОТ РОЗНИЧНОЙ ТОРГОВЛИ НА ДУШУ НАСЕЛЕНИЯ

Годы	Руб. (в фактически действовавших ценах)			В процентах к предыдущему году (в сопоставимых ценах)		
	всего	в том числе		всего	пищевые продукты, включая напитки, и табачные изделия ¹⁾	непродовольственные товары ²⁾
		пищевые продукты, включая напитки, и табачные изделия ¹⁾	непродовольственные товары ²⁾			
2000	11820	5269	6552	102,8	102,4	103,1
2010	93535	43936	49599	108,1	107,4	108,8
2017	203298	78226	125072	102,8	100,4	104,4
2018	217060	84405	132655	104,0	105,4	103,2
2019	230704	89988	140715	101,8	101,3	102,2
2020	237076	98725	138351	99,5	105,8	95,5
2021	259151	106514	152637	101,4	97,5	104,2

¹⁾ До 2010г. приведены данные по обороту розничной торговли продовольственными товарами.

²⁾ До 2010г. приведены данные по обороту розничной торговли непродовольственными товарами, включая табачные изделия.

19.5. ИНДЕКСЫ ФИЗИЧЕСКОГО ОБЪЕМА ОБОРОТА РОЗНИЧНОЙ ТОРГОВЛИ

(в сопоставимых ценах; в процентах к предыдущему году)

	2000	2010	2017	2018	2019	2020	2021
Оборот розничной торговли	103,2	108,3	102,8	103,8	101,8	99,3	100,8
Пищевые продукты, включая напитки, и табачные изделия ¹⁾	102,8	107,6	100,4	105,2	101,3	105,6	97,0
Продукты питания	103,4	105,3	103,2	105,3	101,2	106,6	96,0
Алкогольные напитки и пиво	96,5	129,3	84,2	101,1	104,5	100,5	104,7
Непродовольственные товары ²⁾	103,5	109,0	104,4	103,0	102,2	95,3	103,6

¹⁾ До 2010 г. приведены данные по обороту розничной торговли продовольственными товарами.

²⁾ До 2010 г. приведены данные по обороту розничной торговли непродовольственными товарами, включая табачные изделия.

19.6. ОБОРОТ РОЗНИЧНОЙ ТОРГОВЛИ ПО ФОРМАМ СОБСТВЕННОСТИ

(в фактически действовавших ценах)

<i>Годы</i>	<i>Государственная и муниципальная собственность</i>	<i>Частная собственность</i>	<i>Другие формы собственности</i>
Миллионов рублей			
2000	573,1	15920,9	1287,1
2010	1187,2	135282,6	6832,3
2017	945,7	299928,8	14515,4
2018	967,6	318968,2	16212,8
2019	986,4	334171,3	22037,4
2020	938,2	338534,4	26858,0
2021	846,0	362982,0	34381,0
В процентах от общего объема оборота розничной торговли			
2000	3,2	89,6	7,2
2010	0,8	94,4	4,8
2017	0,3	95,1	4,6
2018	0,3	94,9	4,8
2019	0,3	93,6	6,2
2020	0,3	92,4	7,3
2021	0,2	91,2	7,6

19.7. УДЕЛЬНЫЙ ВЕС ОБОРОТА РОЗНИЧНОЙ ТОРГОВЛИ ОСНОВНЫМИ ТОВАРАМИ В ОБОРОТЕ РОЗНИЧНОЙ ТОРГОВЛИ

(в фактически действовавших ценах; в процентах к итогу)

	2010	2017	2018	2019	2020	2021 ¹⁾	
						млн. рублей	в процентах к итогу
Все товары	100	100	100	100	100	398209,0	100
Пищевые продукты, включая напитки, и табачные изделия	47,0	38,5	38,9	39,0	41,6	163668,6	41,1
Мясо и мясные продукты	9,0	7,2	7,3	7,4	7,5	30050,6	7,5
из него:							
мясо животных	1,5	1,7	1,6	1,6	1,5	5920,9	1,5
мясо домашней птицы	2,3	1,6	1,5	1,6	1,6	6631,1	1,7
продукты из мяса и мяса птицы	4,8	3,3	3,4	3,5	3,5	14179,1	3,6
консервы из мяса и мяса птицы	0,3	0,2	0,2	0,2	0,2	922,1	0,2
Рыба, ракообразные и моллюски	1,9	1,5	1,5	1,4	1,5	5852,9	1,5
из них консервы из рыбы и морепродуктов	0,5	0,5	0,4	0,4	0,5	1806,5	0,5
Пищевые масла и жиры	2,3	1,8	1,8	1,7	1,8	7489,2	1,9
из них:							
животные масла и жиры	1,3	0,7	0,7	0,6	0,6	2491,6	0,6
растительные масла	0,8	0,5	0,5	0,5	0,6	2518,4	0,6
маргариновая продукция	0,1	0,1	0,1	0,1	0,1	383,7	0,1
Молочные продукты	3,4	3,8	3,9	3,8	3,9	16551,5	4,2
из них:							
молоко питьевое	0,4	0,7	0,7	0,7	0,8	3233,9	0,8
молочные напитки	0,1	0,2	0,2	0,2	0,2	575,3	0,1
сыры жирные	0,9	0,8	0,8	0,8	0,9	3313,1	0,8
консервы молочные сухие, сублимированные	0,1	0,1	0,1	0,1	0,1	457,7	0,1
Яйца	0,7	0,5	0,5	0,5	0,5	2362,3	0,6
Сахар	1,7	0,8	0,7	0,7	0,7	3315,2	0,8
Кондитерские изделия	5,2	5,0	5,0	5,1	5,3	20961,0	5,3
Соль	0,1	0,1	0,1	0,1	0,1	326,1	0,1
Мука	0,6	0,4	0,4	0,5	0,5	2102,5	0,5
Крупа	0,4	0,3	0,3	0,3	0,4	1646,2	0,4
Макаронные изделия	0,3	0,3	0,3	0,3	0,4	1548,6	0,4
Хлеб и хлебобулочные изделия	2,6	2,5	2,4	2,5	2,5	10135,3	2,5
Свежий картофель	0,1	0,3	0,3	0,2	0,2	1365,4	0,3
Свежие овощи	2,5	1,3	1,3	1,5	1,5	6184,0	1,6
Свежие фрукты	2,3	1,8	1,9	1,9	2,1	7788,9	2,0
Чай, кофе, какао	1,6	1,9	1,9	1,8	1,9	7215,1	1,8
из них чай	0,5	0,6	0,6	0,6	0,6	2313,1	0,6
Безалкогольные напитки	0,6	0,9	1,0	1,1	1,2	5131,9	1,3
Алкогольные напитки и пиво	5,6	4,7	4,6	4,6	4,6	18617,6	4,7
Табачные изделия	0,9	1,4	1,8	1,9	2,0	9001,6	2,3

ТОРГОВЛЯ И УСЛУГИ

Продолжение табл. 19.7

	2010	2017	2018	2019	2020	2021 ¹⁾	
						млн. рублей	в процен- тах к итогу
Непродовольственные товары	53,0	61,5	61,1	61,0	58,4	234540,4	58,9
Ткани	0,2	0,1	0,1	0,1	0,1	422,2	0,1
Нательное белье	0,5	0,7	0,7	0,7	0,7	3042,4	0,8
Чулочно-носовые изделия	0,4	0,4	0,4	0,5	0,5	2132,0	0,5
Обувь	1,7	1,5	1,4	1,4	1,5	7580,2	1,9
Туалетное и хозяйственное мыло	0,2	0,2	0,2	0,2	0,2	815,8	0,2
Косметические и парфюмерные товары, кроме мыла	1,4	1,8	1,9	1,9	1,9	7666,6	1,9
Часы	0,0	0,0	0,0	0,0	0,1	308,6	0,1
Компьютеры	1,3	1,5	1,6	1,5	1,5	6069,6	1,5
Мобильные телефоны	0,6	0,8	0,8	1,0	1,1	5196,2	1,3
Аудиоаппаратура	0,1	0,1	0,1	0,1	0,1	382,1	0,1
Телевизоры	0,6	0,5	0,6	0,5	0,6	2180,0	0,5
Бытовые электротовары	1,0	1,1	1,1	1,1	1,4	5709,6	1,4
из них:							
холодильники и морозильники	0,5	0,4	0,4	0,3	0,4	1590,2	0,4
стиральные машины	0,4	0,2	0,2	0,2	0,2	936,2	0,2
Велосипеды	0,0	0,1	0,1	0,1	0,1	328,8	0,1
Автомобили легковые	7,3	8,9	7,2	7,6	8,2	37073,9	9,3
Автомобильные детали, узлы и принадлежности	1,0	1,4	1,3	1,3	1,2	4761,2	1,2
Бензины автомобильные	8,1	7,3	7,2	6,8	6,2	23330,8	5,9
Мебель	2,0	1,8	1,6	1,6	1,6	6089,8	1,5
Строительные материалы	5,0	4,1	4,1	4,0	3,7	15348,4	3,9
Ювелирные изделия	4,5	2,6	2,2	2,1	1,9	8171,0	2,1
Лекарственные средства	3,2	4,4	4,1	4,3	4,7	19149,8	4,8
Книги ²⁾	0,7	0,5	0,4	0,4	0,3	1235,0	0,3
Газеты и журналы	...	0,1	0,1	0,1	0,1	370,2	0,1
Спортивное оборудование и спортивные товары	0,1	0,5	0,5	0,5	0,4	755,8	0,2
Фотоаппаратура и фототовары	0,1	0,1	0,1	0,1	0,1	214,3	0,1
Игры и игрушки	0,1	0,3	0,5	0,5	0,5	2484,6	0,6

¹⁾ По предварительным данным.

²⁾ 2010г. - книги, газеты и журналы.

**19.8. ИНДЕКСЫ ФИЗИЧЕСКОГО ОБЪЕМА РОЗНИЧНОЙ ПРОДАЖИ
ОТДЕЛЬНЫХ ТОВАРОВ**

(в сопоставимых ценах; в процентах к предыдущему году)

	2010	2017	2018	2019	2020	2021 ¹⁾
Все товары	108,3	102,8	103,8	101,8	99,3	100,8
Пищевые продукты, включая напитки, и табачные изделия	107,6	100,4	105,2	101,3	105,6	97,0
Мясо и мясные продукты	107,1	104,1	106,1	100,5	103,8	100,3
из него:						
мясо животных	106,1	102,9	100,0	102,6	101,7	99,0
мясо домашней птицы	106,1	100,6	102,2	100,0	101,3	100,1
продукты из мяса и мяса птицы	104,7	103,0	104,2	100,7	100,1	101,1
консервы из мяса и мяса птицы	109,5	101,5	104,4	100,6	102,4	100,4
Рыба, ракообразные и моллюски	102,2	104,6	104,1	100,6	101,4	100,0
из них консервы из рыбы и морепродуктов	107,2	99,5	100,7	100,3	103,3	99,8
Пищевые масла и жиры	104,6	98,4	101,6	100,7	102,1	100,7
из них:						
животные масла и жиры	97,9	90,8	100,3	99,6	100,1	100,5
растительные масла	113,2	103,2	105,7	100,7	103,9	100,0
маргариновая продукция	99,2	103,2	101,1	97,1	100,5	96,2
Молочные продукты	111,8	105,6	105,9	100,5	99,1	107,3
из них:						
молоко питьевое	106,6	104,6	106,5	100,4	110,4	100,3
молочные напитки	166,2	114,7	89,3	99,7	90,8	91,5
сыры жирные	105,8	101,3	105,5	100,9	105,7	101,8
консервы молочные сухие, сублимированные	143,4	95,7	105,7	105,3	99,5	109,4
Яйца	117,1	101,4	102,3	101,6	109,6	97,7
Сахар	115,1	105,2	104,3	101,9	103,8	96,9
Кондитерские изделия	108,7	101,6	105,2	102,5	102,1	99,5
Соль	97,9	108,7	100,5	101,9	101,6	99,5
Мука	116,5	101,7	102,0	102,7	104,7	92,9
Крупа	93,7	106,8	119,8	99,9	100,2	98,1
Макаронные изделия	109,0	102,8	109,7	104,3	110,5	100,3
Хлеб и хлебобулочные изделия	111,5	111,9	103,7	102,7	100,1	100,1
Свежий картофель	113,4	104,6	99,8	109,9	102,0	94,8
Свежие овощи	103,8	106,4	101,5	115,1	113,0	96,4
Свежие фрукты	143,3	95,3	105,7	97,4	100,5	96,5
Чай, кофе, какао	106,4	104,1	106,7	100,5	102,3	100,2
из них чай	114,7	105,0	104,4	100,7	101,5	99,3
Безалкогольные напитки	126,5	104,8	119,7	104,1	103,2	110,9
Алкогольные напитки и пиво	129,3	84,2	101,1	104,5	100,5	104,7
Табачные изделия	102,6	95,9	122,8	100,5	98,6	101,2

ТОРГОВЛЯ И УСЛУГИ

Продолжение табл. 19.8

	2010	2017	2018	2019	2020	2021 ¹⁾
Непродовольственные товары	109,0	104,4	103,0	102,2	95,3	103,6
Ткани	79,8	109,2	90,0	97,7	97,2	100,2
Нательное белье	90,9	105,9	103,5	109,2	101,7	111,3
Чулочно-носовые изделия	104,1	107,0	110,8	115,8	108,2	111,0
Обувь	101,1	102,6	92,9	104,7	108,4	141,3
Туалетное и хозяйственное мыло	117,2	94,8	105,7	94,2	103,5	101,4
Косметические и парфюмерные товары, кроме мыла	163,2	98,1	107,9	104,3	99,2	100,3
Часы	67,7	86,7	97,7	160,0	170,8	129,2
Компьютеры	104,9	101,1	114,7	101,8	108,4	107,3
Мобильные телефоны	146,4	118,4	113,4	125,5	113,6	118,7
Аудиоаппаратура	164,1	98,6	130,6	114,6	135,0	116,2
Телевизоры	119,2	96,0	119,1	99,5	115,9	107,6
Бытовые электротовары	128,1	117,3	109,9	103,7	123,8	111,8
из них:						
холодильники и морозильники	96,6	112,1	101,1	98,9	115,6	105,7
стиральные машины	179,6	118,7	106,4	97,9	120,4	114,8
Велосипеды	94,4	104,0	152,3	96,4	92,2	113,3
Автомобили легковые	102,1	109,9	84,8	105,6	104,1	110,4
Автомобильные детали, узлы и принадлежности	114,6	108,7	94,3	96,0	96,5	103,7
Бензины автомобильные	105,8	97,9	97,0	96,0	90,6	96,5
Мебель	97,7	100,9	96,0	103,3	101,3	103,1
Строительные материалы	106,9	101,9	103,9	100,1	93,7	92,7
Ювелирные изделия	81,5	112,9	91,5	97,8	84,6	112,5
Лекарственные средства	111,3	140,7	104,6	97,9	103,3	103,1
Книги ²⁾	106,1	99,5	92,1	91,7	79,0	99,9
Газеты и журналы	...	99,8	103,9	94,0	93,6	95,2
Спортивное оборудование и спортивные товары	157,4	154,3	107,7	103,6	96,1	46,3
Фотоаппаратура и фототовары	151,6	91,4	102,7	100,3	83,4	101,5
Игры и игрушки	110,9	140,2	152,2	98,1	106,8	132,6

¹⁾ По предварительным данным.

²⁾ 2010г. - книги, газеты и журналы.

19.9. КАЧЕСТВО ТОВАРОВ, ПОСТУПИВШИХ НА ПОТРЕБИТЕЛЬСКИЙ РЫНОК¹⁾

(в процентах от количества отобранных образцов (проб) товаров по каждой товарной группе)

	<i>Установлены ненадлежащее качество и (или) опасность товаров</i>				
	<i>2000</i>	<i>2005</i>	<i>2010</i>	<i>2017</i>	<i>2018</i>
Продукты питания					
Мясо и птица	10,0	25,2	16,1	6,6	3,0
Изделия колбасные	19,9	8,0	6,1	0,6	0,2
Продукция рыбная пищевая товарная	44,2	36,0	7,4	7,0	8,2
Изделия макаронные	22,5	0,9	2,4	-	-
Мука	16,2	0,1	-	-	-
Кондитерские изделия	11,3	9,7	3,8	1,1	0,2
Масло животное	44,7	56,0	1,2	9,4	63,4
Масла растительные	65,2	30,0	-	-	-
Сыры	19,5	23,9	3,3	0,4	2,5
Кофе	20,0	40,0	-	-	-
Алкогольные напитки					
Водка и ликероводочные изделия	29,5	18,5	0,0	-	-
Вина виноградные и плодовые	24,3	12,5	-	0,3	-
Вина шампанские	2,7	1,6	-	-	-
Коньяки	12,3	3,4	-	-	-
Пиво	37,3	20,6	11,5	0,6	1,0
Непродовольственные товары					
Изделия швейные	36,6	36,4	22,0	19,5	19,8
Обувь кожаная	28,5	25,6	28,4	20,0	5,1
Часы	42,8	34,8	13,1	-	-
Телевизоры	43,4	20,0	23,0	-	-
Радиоприемные устройства	44,8	22,1	33,1	12,9	-
Холодильники бытовые	27,7	28,0	9,9	6,3	1,0
Электропылесосы	28,9	21,7	7,8	-	-
Машины стиральные	25,2	57,0	-	11,4	1,2
Мебель	39,3	24,5	19,4	-	23,2

¹⁾ По данным проверок Территориального управления Федеральной службы по надзору в сфере защиты прав потребителей и благополучия человека по Белгородской области торговых организаций и индивидуальных предпринимателей, осуществляющих деятельность вне рынка.

19.10. КАЧЕСТВО ТОВАРОВ, ПОСТУПИВШИХ НА ПОТРЕБИТЕЛЬСКИЙ РЫНОК¹⁾

	Отобрано образцов (проб) товаров			Установлено ненадлежащее качество и (или) опасность товаров, в процентах от количества отобранных образцов (проб) товаров		
	2019	2020	2021	2019	2020	2021
Продукты питания						
Мясо и мясо птицы, кроме субпродуктов, тонн	12,5	12,1	68,4	5,7	5,8	0,1
из них: мясо и субпродукты пищевые домашней птицы, тонн	3,0	2,7	30	2,1	0,3	0,1
Изделия колбасные, включая изделия колбасные для детского питания, т	3,6	3,3	17,4	1,5	0,7	0,1
Консервы мясные, усл. банок	607	2014	3014	-	21,3	-
Консервы мясосодержащие, усл. банок	406	1165	477	-	36,7	-
Консервы мясные для детского питания, усл. банок	162	495	504	-	-	-
Консервы мясосодержащие для детского питания, усл. банок	180	430	343	-	-	-
Рыба и продукты рыбные переработанные (без рыбных консервов), т	2,1	2,8	21,8	2,1	0,2	0,1
Консервы рыбные, усл. банок	671	1274	1452	-	-	-
Пресервы рыбные, усл. банок	377	440	595	1,3	1,6	-
Масло сливочное, пасты масляные, масло топленое, тонн	4,8	2,5	53	0,1	0,1	0,1
Маргарин, тонн	0,6	0,4	0,8	-	-	-
Масла растительные, тонн	1,2	2,7	2,5	0,4	0,3	-
Молоко, кроме сырого, тонн	13,2	4,3	26,5	-	-	0,1
Сыры, т	5,1	2,7	23,3	2,0	1,5	0,1
Консервы молочные сгущенные, усл. банок	3627	1586	1144	-	-	-
Продукты молочные для детского питания, тонн	0,5	0,8	1,6	-	0,4	-
Яйца, шт.	15301	37640	16222	-	1,1	-
Сахар белый свекловичный или тростниковый, тонн	2,9	5,1	3,4	-	-	-
Кондитерские изделия, тонн	2,5	6,1	4,8	0,4	0,3	1,0
Приправы и пряности, кг	34,0	31,0	573,0	-	-	-
Чай зеленый и чай черный, кг	161,0	395,5	718	-	-	-
Кофе без кофеина и кофе жареный, кг	291,0	681,5	630	-	-	-
Мука из зерновых культур, овощных и других растительных культур; смеси из них, тонн	1,9	4,5	3	-	0,4	-

ТОРГОВЛЯ И УСЛУГИ

Продолжение табл. 19.10

	Отобрано образцов (проб) товаров			Установлено ненадлежащее качество и (или) опасность товаров, в процентах от количества отобранных образцов (проб) товаров		
	2019	2020	2021	2019	2020	2021
Крупа, тонн	1,0	5,4	4,7	-	0,3	-
Изделия макаронные, тонн	0,5	3,6	9,1	-	-	-
Изделия хлебобулочные недлительного хранения, тонн	1,9	2,8	2,2	1,2	-	-
Безалкогольные напитки, дкл	129	429	664	-	0,1	-
Минеральные воды, тыс. пол.л	210,3	212,4	220,5	-	-	-
Фрукты, ягоды и орехи свежие или предварительно подвергнутые тепловой обработке, замороженные, кг	1956,1	3014,1	8837	6,5	2,9	2,4
Изделия табачные, тыс. шт	25,8	400,5	405,5	0,4	1,1	62,5
Алкогольные напитки						
Водка, дкл	99,4	285,9	129,4	-	-	-
Коньяки, коньячные напитки и спирты коньячные, дкл	22,4	28,6	47,2	-	-	-
Вина виноградные из свежего винограда, дкл	82,0	112,3	86,7	-	-	-
Напитки сброженные (например сидр, напиток медовый) прочие; смеси из напитков, содержащих алкоголь, дкл	13,2	50,0	27,2	1,1	-	-
Вермут и прочие ароматизированные виноградные вина, дкл	17,0	18,0	29	-	-	-
Пиво, дкл	462,3	330,0	80,4	0,9	1,5	0,2
Непродовольственные товары						
Средства моющие и стиральные, тонн	1,0	2,0	3,3	-	-	8,1
Средства парфюмерные и косметические, шт	2439	5724	3800	1,3	0,2	0,4
Изделия ювелирные и их части; ювелирные изделия из золота или ювелирные изделия из серебра и их части, шт	2	25	-	-	-	-
Холодильники и морозильники бытовые, шт	29	52	59	10,3	1,9	1,7
Машины стиральные бытовые и машины для сушки одежды, шт	47	44	59	-	9,1	-
Машины посудомоечные бытовые, шт	12	6	41	-	-	-
Пылесосы бытовые, шт	10	29	67	-	-	-

Продолжение табл. 19.10

	Отобрано образцов (проб) товаров			Установлено ненадлежащее качество и (или) опасность товаров, в процентах от количества отобранных образцов (проб) товаров		
	2019	2020	2021	2019	2020	2021
Лампы накаливания или газоразрядные лампы; дуговые лампы; светодиодные лампы, шт	4896	2649	10141	5,2	7,2	-
Светильники и осветительные устройства, шт	247	155	12	9,7	-	-
Мебель, шт	296	38	49	3,0	-	-
Компьютеры и периферийное оборудование, шт	5	45	52	-	-	-
Аппараты телефонные для сотовых сетей или для прочих беспроводных сетей, шт	138	36	-	-	-	-
Радиоприемники широкополосные, шт	20	42	8	-	-	-
Одежда, кроме одежды из меха, шт	4325	4432	8052	9,1	2,6	4,0
Изделия из меха, шт	1135	301	-	5,3	8,3	-
Обувь, пар	4896	9634	13420	5,2	7,2	-

¹⁾ По данным проверок Территориального управления Федеральной службы по надзору в сфере защиты прав потребителей и благополучия человека по Белгородской области торговых организаций и индивидуальных предпринимателей, осуществляющих деятельность вне рынка.

19.11. ОБОРОТ ОБЩЕСТВЕННОГО ПИТАНИЯ

(в фактически действовавших ценах)

Годы	Млн. рублей	В процентах к предыдущему году (в сопоставимых ценах)	Оборот общественного питания на душу населения, руб.
2000	621,6	89,6	414
2005	1637,2	105,0	1083
2010	3841,4	91,4	2507
2017	7902,2	106,0	5094
2018	8428,8	103,1	5443
2019	9038,0	107,4	5837
2020	9588,2	100,7	6205
2021	11841,8	115,6	7707

ОПТОВАЯ ТОРГОВЛЯ

19.12. ОБОРОТ ОПТОВОЙ ТОРГОВЛИ¹⁾

Годы	Оборот оптовой торговли - всего		из него оборот организаций оптовой торговли	
	млрд. рублей (в фактически действовавших ценах)	в процентах к предыдущему году (в сопоставимых ценах)	млрд. рублей (в фактически действовавших ценах)	в процентах к предыдущему году (в сопоставимых ценах)
2000	21,4	111,0	15,1	110,9
2010	255,5	106,1	210,0	107,9
2017	614,5	102,1	541,3	109,4
2018	675,3	106,1	589,7	105,2
2019	692,8	101,3	611,1	102,4
2020 ²⁾	655,9	90,6	599,5	93,8
2021	845,8	106,4	727,3	100,1

¹⁾ С 2010г. - включая данные по индивидуальным предпринимателям.

²⁾ Данные изменены за счет уточнения предыдущих периодов по результатам годовых статистических разработок

19.13. ПРОДАЖА И ЗАПАСЫ В ОРГАНИЗАЦИЯХ ОПТОВОЙ ТОРГОВЛИ ОТДЕЛЬНЫХ ВИДОВ ПРОДУКЦИИ (ТОВАРОВ)¹⁾

	Продажа					Запасы (на конец года)				
	2017	2018	2019	2020	2021	2017	2018	2019	2020	2021
Мясо и мясо птицы, кроме субпродуктов ²⁾ , тыс. тонн	214,8	153,2	123,6	129,4	169,5	6,8	1,5	1,6	1,3	2,8
Изделия колбасные, тыс. тонн	8,8	6,3	... ²⁾	... ²⁾	... ²⁾	0,1	0,0	... ²⁾	... ²⁾	... ²⁾
Консервы мясные, тыс. условных банок	202,4	58,3	... ²⁾	... ²⁾	... ²⁾	9,7	5,0	... ²⁾	... ²⁾	... ²⁾
Масла растительные, тыс. тонн	62,2	34,1	77,6	87,1	138,1	0,7	0,4	0,6	0,9	1,3
Сахар белый свекловичный или тростниковый в твердом состоянии без вкусоароматических или красящих добавок, тыс. тонн	90,2	124,9	152,3	113,5	110,5	2,2	1,2	7,0	0,9	1,2
Кондитерские изделия, тыс. тонн	135,3	126,0	146,6	228,7	217,0	6,5	6,4	8,3	6,9	14,4
Мука, тыс. тонн	50,2	7,5	6,1	5,1	12,3	2,1	0,4	0,4	0,3	0,1

¹⁾ Без субъектов малого предпринимательства.

²⁾ Данные не публикуются в целях обеспечения конфиденциальности первичных статистических данных, полученных от организаций, в соответствии с Федеральным законом от 29.11.07 №282-ФЗ "Об официальном статистическом учете и системе государственной статистики в Российской Федерации".

УСЛУГИ

19.14. ОБЪЕМ ПЛАТНЫХ УСЛУГ НАСЕЛЕНИЮ

Годы	Млн. рублей	В процентах к предыдущему году (в сопоставимых ценах)	Объем платных услуг на душу населения, рублей
2000	3162,1	103,4	2102
2010	44436,7	108,2	29004
2017	80857,8	101,1	52123
2018	83389,0	100,7	53846
2019 ¹⁾	88843,4	101,1	57382
2020 ¹⁾	87529,7	94,5	56646
2021 ²⁾	95924,3	106,0	62427

19.15. ИНДЕКСЫ ФИЗИЧЕСКОГО ОБЪЕМА ПЛАТНЫХ УСЛУГ НАСЕЛЕНИЮ ПО ВИДАМ

(в сопоставимых ценах; в процентах к предыдущему году)

	2019 ¹⁾	2020 ¹⁾	2021 ²⁾
Все оказанные услуги	101,1	94,5	106,0
из них:			
бытовые	101,8	94,3	108,7
транспортные	101,6	87,9	104,3
почтовой связи и курьерские	85,6	94,2	97,6
телекоммуникационные	93,2	98,2	101,2
жилищные	99,4	96,2	101,9
коммунальные	99,9	102,7	106,5
учреждений культуры	152,4	47,4	141,2
туристических агентств, туроператоров и прочие услуги по бронированию и сопутствующие им услуги	106,9	57,3	115,4
гостиниц и аналогичные услуги по предоставлению временного жилья	103,7	85,5	103,8
физической культуры и спорта	107,5	80,3	141,4
медицинские	106,8	102,9	102,7
специализированных коллективных средств размещения	98,9	69,4	135,2
из них: санаторно-курортных организаций	102,1	61,6	134,9
ветеринарные	89,4	96,7	97,3
юридические	102,4	103,7	96,5
системы образования	102,4	92,2	112,8
предоставляемые гражданам пожилого возраста и инвалидам ³⁾	-	104,6	102,7
прочие	-	97,4	93,3

¹⁾ Данные уточнены за счет расширения круга административных источников (данные ФНС России о доходах самозанятых; данные ККТ для верификации информации об объеме отдельных видов платных услуг населению; данные лицензирующих органов и министерств, для актуализации каталога респондентов).

²⁾ Предварительные данные.

³⁾ До 2021г. – социальные, предоставляемые гражданам пожилого возраста и инвалидам.

19.16. РАСПРЕДЕЛЕНИЕ ПЛАТНЫХ УСЛУГ НАСЕЛЕНИЮ ПО ВИДАМ

(в процентах к итогу)

	2020 ¹⁾		2021 ²⁾	
	млн. рублей	в процентах к итогу	млн. рублей	в процентах к итогу
Все оказанные услуги	87529,7	100	95924,3	100
из них:				
бытовые	14401,2	16,5	16897,8	17,6
транспортные	10231,6	11,7	11095,0	11,6
почтовой связи и курьерские	663,4	0,8	705,7	0,7
телекоммуникационные	10661,2	12,2	10754,5	11,2
жилищные	6079,0	6,9	6408,7	6,7
коммунальные	21826,6	24,9	23789,2	24,8
учреждений культуры	1086,7	1,2	1585,2	1,7
туристических агентств, туроператоров и прочие услуги по бронированию и сопутствующие им услуги	656,6	0,8	807,8	0,8
гостиниц и аналогичные услуги по предоставлению временного жилья	980,7	1,1	1070,5	1,1
физической культуры и спорта	598,0	0,7	853,9	0,9
медицинские	7779,3	8,9	8215,8	8,6
специализированных коллективных средств размещения	901,6	1,0	1248,8	1,3
из них: санаторно-курортных организаций	733,6	0,8	1013,9	1,1
ветеринарные	301,4	0,3	322,4	0,3
юридические	1294,6	1,5	1322,4	1,4
системы образования	6829,3	7,8	7782,6	8,1
предоставляемые гражданам пожилого возраста и инвалидам ³⁾	365,5	0,4	381,8	0,4
прочие виды платных услуг	2873,0	3,3	2682,2	2,8

¹⁾ Данные уточнены за счет расширения круга административных источников (данные ФНС России о доходах самозанятых; данные ККТ для верификации информации об объеме отдельных видов платных услуг населению; данные лицензирующих органов и министерств, для актуализации каталога респондентов).

²⁾ Предварительные данные.

³⁾ До 2021г. – социальные, предоставляемые гражданам пожилого возраста и инвалидам.

19.17. ОБЪЕМ БЫТОВЫХ УСЛУГ НАСЕЛЕНИЮ

Годы	Млн. рублей	В процентах к предыдущему году (в сопоставимых ценах)	Объем бытовых услуг на душу населения, рублей
2000	826,4	105,8	549
2010	7695,7	108,1	5023
2017	13582,6	102,0	8756
2018	14028,4	102,7	9059
2019 ¹⁾	14709,3	101,8	9500
2020 ¹⁾	14401,2	94,3	9320
2021 ²⁾	16897,8	108,7	10997

¹⁾ Данные уточнены за счет расширения круга административных источников (данные ФНС России о доходах самозанятых; данные ККТ для верификации информации об объеме отдельных видов платных услуг населению; данные лицензирующих органов и министерств, для актуализации каталога респондентов).

²⁾ Предварительные данные.

19.18. ИНДЕКСЫ ФИЗИЧЕСКОГО ОБЪЕМА БЫТОВЫХ УСЛУГ НАСЕЛЕНИЮ ПО ВИДАМ

	2019 ¹⁾	2020 ¹⁾	2021 ²⁾
Все оказанные услуги	101,8	94,3	108,7
из них:			
ремонт, окраска и пошив обуви	96,5	78,7	108,2
ремонт и пошив швейных, меховых и кожаных изделий, головных уборов и изделий текстильной галантереи,			
ремонт, пошив и вязание трикотажных изделий	102,5	87,1	124,4
ремонт и техническое обслуживание бытовой радиоэлектронной аппаратуры, бытовых машин и приборов, ремонт и изготовление металлоизделий	105,2	117,7	129,0
техническое обслуживание и ремонт транспортных средств, машин и оборудования	99,0	103,9	126,3
изготовление и ремонт мебели	-	92,4	118,3
химическая чистка и крашение, услуги прачечных	85,1	98,9	97,9
ремонт и строительство жилья и других построек	102,5	87,9	99,6
услуги фотоателье	103,5	90,3	99,6
услуги саун, бань и душевых ³⁾	100,7	84,5	115,1
парикмахерские и косметические услуги ⁴⁾	103,0	93,5	107,1
услуги по аренде, лизингу и прокату ⁵⁾	-	90,9	101,1
ритуальные услуги	100,7	107,4	105,2
прочие виды бытовых услуг	-	96,8	84,2

¹⁾ Данные уточнены за счет расширения круга административных источников (данные ФНС России о доходах самозанятых; данные ККТ для верификации информации об объеме отдельных видов платных услуг населению; данные лицензирующих органов и министерств, для актуализации каталога респондентов).

²⁾ Предварительные данные.

³⁾ До 2021г. – услуги бань и душевых.

⁴⁾ До 2021г. – услуги парикмахерских.

⁵⁾ До 2021г. – услуги предприятий по прокату.

19.19. РАСПРЕДЕЛЕНИЕ БЫТОВЫХ УСЛУГ НАСЕЛЕНИЮ ПО ВИДАМ

	2020 ¹⁾		2021 ²⁾	
	млн. рублей	в процентах к итогу	млн. рублей	в процентах к итогу
Все оказанные услуги	14401,2	100	16897,8	100
из них:				
ремонт, окраска и пошив обуви	128,2	0,9	142,8	0,8
ремонт и пошив швейных, меховых и кожаных изделий, головных уборов и изделий текстильной галантереи, ремонт, пошив и вязание трикотажных изделий	182,1	1,3	233,1	1,4
ремонт и техническое обслуживание бытовой радиоэлектронной аппаратуры, бытовых машин и приборов, ремонт и изготовление металлоизделий	512,8	3,6	681,7	4,0
техническое обслуживание и ремонт транспортных средств, машин и оборудования	3445,9	23,9	4490,9	26,6
изготовление и ремонт мебели	386,5	2,7	467,0	2,8
химическая чистка и крашение, услуги прачечных	37,4	0,3	37,1	0,2
ремонт и строительство жилья и других построек	6109,9	42,3	6857,3	40,6
услуги фотоателье	143,7	1,0	152,9	0,9
услуги саун, бань и душевых ³⁾	233,9	1,6	287,3	1,7
парикмахерские и косметические услуги ⁴⁾	1829,4	12,7	2119,2	12,5
услуги по аренде, лизингу и прокату ⁵⁾	143,2	1,0	156,5	0,9
ритуальные услуги	790,8	5,5	870,3	5,2
прочие виды бытовых услуг	457,4	3,2	401,6	2,4

¹⁾ Данные уточнены за счет расширения круга административных источников (данные ФНС России о доходах самозанятых; данные ККТ для верификации информации об объеме отдельных видов платных услуг населению; данные лицензирующих органов и министерств, для актуализации каталога респондентов).

²⁾ Предварительные данные.

³⁾ До 2021 года – услуги бань и душевых.

⁴⁾ До 2021 года – услуги парикмахерских.

⁵⁾ До 2021 года – услуги предприятий по прокату.

20. НАУЧНЫЕ ИССЛЕДОВАНИЯ И ИННОВАЦИИ

Организации, выполняющие научные исследования и разработки, классифицируются по следующим секторам деятельности: государственный, предпринимательский, высшего профессионального образования, некоммерческих организаций.

В состав **государственного сектора** входят: организации министерств и ведомств, обеспечивающие управление государством и удовлетворение потребностей общества в целом; некоммерческие организации, полностью или в основном финансируемые и контролируемые правительством.

Предпринимательский сектор включает: все организации, чья основная деятельность связана с производством продукции или услуг в целях продажи, в том числе находящиеся в собственности государства; частные некоммерческие организации, обслуживающие вышеназванные организации.

В **сектор высшего образования** входят: университеты и другие образовательные учреждения высшего профессионального образования, независимо от источников финансирования и правового статуса, а также находящиеся под их контролем либо ассоциированные с ними научно-исследовательские институты, экспериментальные станции, клиники.

Сектор некоммерческих организаций состоит из частных организаций, не ставящих своей целью получение прибыли (профессиональные общества, общественные организации, учреждения, автономные некоммерческие организации, фонды и т.д.), и частных индивидуальных организаций.

Персонал, занятый исследованиями и разработками - совокупность лиц, чья творческая деятельность, осуществляемая на систематической основе, направлена на увеличение и поиск новых областей применения знаний, а также занятых оказанием прямых услуг, связанных с выполнением исследований и разработок. В статистике персонал, занятый исследованиями и разработками, учитывается как списочный состав работников организаций (соответствующих подразделений образовательных учреждений высшего профессионального образования, промышленных организаций и др.), выполняющих исследования и разработки, по состоянию на конец года.

В составе персонала, занятого исследованиями и разработками, выделяются четыре категории: исследователи, техники, вспомогательный и прочий персонал.

Исследователи - работники, профессионально занимающиеся исследованиями и разработками и непосредственно осуществляющие создание новых знаний, продуктов, методов и систем, а также управление указанными видами деятельности. Исследователи обычно имеют законченное высшее профессиональное образование.

Техники - работники, участвующие в исследованиях и разработках и выполняющие технические функции, как правило, под руководством исследователей.

Вспомогательный персонал - работники, выполняющие вспомогательные функции, связанные с проведением исследований и разработок: работники планово-экономических, финансовых подразделений, патентных служб, подразделений научно-технической информации, научно-технических библиотек; рабочие, осуществляющие монтаж, наладку, обслуживание и ремонт научного оборудования и приборов; рабочие опытных (экспериментальных) производств; лаборанты, не имеющие высшего и среднего профессионального образования.

Прочий персонал - работники по хозяйственному обслуживанию, а также выполняющие функции общего характера, связанные с деятельностью организации в целом (работники бухгалтерии, кадровой службы, канцелярии, подразделений материально-технического обеспечения и т.п.).

Аспирантура - основная форма подготовки научно-педагогических и научных кадров в системе послевузовского профессионального образования. Подготовка аспирантов осуществляется по отраслям науки и научным специальностям в соответствии с действующей Номенклатурой специальностей научных работников. В аспирантуру принимаются лица, имеющие высшее профессиональное образование. Обучение осуществляется в аспирантуре по очной и заочной формам.

Докторантура является одной из форм подготовки научно-педагогических и научных кадров высшей квалификации. В докторантуру принимаются лица, имеющие ученую степень кандидата наук.

Внутренние затраты на исследования и разработки - затраты на выполнение исследований и разработок собственными силами организаций, включая как текущие, так и капитальные затраты в течение отчетного года независимо от источника финансирования.

Передовые производственные технологии - это технологии и технологические процессы, включающие машины, аппараты, оборудование и приборы, основанные на микроэлектронике или управляемые с помощью компьютера и используемые при проектировании, производстве или обработке продукции.

Принципиально новыми признаются технологии, не имеющие аналогов (отечественных или зарубежных), созданные впервые, обладающие качественно новыми характеристиками, отвечающими требованиям современного уровня или превосходящими его. **Новыми технологиями для России** считаются технологии, не имеющие отечественных аналогов.

Инновационная деятельность - вид деятельности, связанный с трансформацией идей (обычно результатов научных исследований и разработок, либо иных научно-технических достижений) в технологически новые или усовершенствованные продукты или услуги, внедренные на рынке, в новые или усовершенствованные технологические процессы или способы производства (передачи) услуг, использованные в практической деятельности. Инновационная деятельность предполагает целый комплекс научных, технологических, организационных, финансовых и коммерческих мероприятий, и именно в совокупности они приводят к инновациям.

Инновационные товары, работы, услуги включают товары, работы, услуги, подвергавшиеся в течение последних трех лет разного рода технологическим изменениям.

Технологические инновации представляют собой конечный результат инновационной деятельности, получивший воплощение в виде нового либо усовершенствованного продукта или услуги, внедренных на рынке, нового либо усовершенствованного процесса или способа производства (передачи) услуг, используемых в практической деятельности.

Процессные инновации включают в себя разработку и внедрение технологически новых или технологически значительно усовершенствованных производственных методов, включая методы передачи.

Продуктовые инновации включают в себя разработку и внедрение в производство технологически новых и значительно технологически усовершенствованных продуктов.

Маркетинговые инновации - реализованные новые или значительно улучшенные маркетинговые методы, охватывающие существенные изменения в дизайне и упаковке товаров, работ, услуг, их представлении и продвижении на рынке сбыта; формирование новых ценовых стратегий.

Организационные инновации - реализованные новые методы ведения бизнеса, организации рабочих мест, внешних связей.

20.1. ЧИСЛО ОРГАНИЗАЦИЙ, ВЫПОЛНЯВШИХ ИССЛЕДОВАНИЯ И РАЗРАБОТКИ

	2000	2005	2010	2017	2018	2019	2020
Число организаций - всего	31	23	16	19	24	27	28
в том числе:							
научно-исследовательские организации	12	15	5	8	11	8	12
проектные и проектно-исследовательские организации	4	2	1	-	-	-	-
образовательные учреждения высшего образования	4	4	4	6	6	8	6
организации промышленного производства	2	1	1	1	2	3	3
прочие	9	1	5	4	5	8	7

20.2. ЧИСЛЕННОСТЬ ПЕРСОНАЛА, ЗАНЯТОГО ИССЛЕДОВАНИЯМИ И РАЗРАБОТКАМИ

(на конец года; человек)

	2000	2005	2010	2017	2018	2019	2020
Численность персонала - всего	1953	1289	1189	1655	1498	1563	1463
в том числе:							
исследователи	984	666	823	1120	932	983	919
техники	268	184	65	85	100	104	116
вспомогательный персонал	342	197	195	190	197	206	176
прочий персонал	359	242	106	260	269	270	252

20.3. ОСНОВНЫЕ ПОКАЗАТЕЛИ ДЕЯТЕЛЬНОСТИ АСПИРАНТУРЫ

Годы	Число организаций, ведущих подготовку аспирантов	Численность аспирантов (на конец года), человек	Прием в аспирантуру, человек	Выпуск из аспирантуры, человек	в том числе с защитой диссертации
2000	4	560	250	133	41
2005	5	1003	376	180	72
2010	5	1257	446	221	101
2017	4	1331	390	232	123
2018	6	1298	381	236	96
2019	6	1293	396	238	101
2020	6	1377	490	239	77
2021	6	1445	450	257	87

20.4. ОСНОВНЫЕ ПОКАЗАТЕЛИ ДЕЯТЕЛЬНОСТИ ДОКТОРАНТУРЫ

Годы	Число органи- заций, ведущих подготовку докторантов	Численность докторантов (на конец года), человек	Прием в докторантуру, человек	Выпуск из докторантуры, человек	из него с защитой диссертации
2000	3	13	8	-	-
2005	4	36	18	13	6
2010	4	48	21	17	5
2017	1	16	6	-	-
2018	2	18	7	5	-
2019	2	19	7	6	1
2020	2	21	8	12	2
2021	3	25	-	8	2

**20.5. ВНУТРЕННИЕ ЗАТРАТЫ НА ИССЛЕДОВАНИЯ И РАЗРАБОТКИ
ПО ИСТОЧНИКАМ ФИНАНСИРОВАНИЯ**

(миллионов рублей)

	2000	2005	2010	2017	2018	2019	2020
Все затраты	110,1	245,0	891,7	1921,1	2147,9	2631,6	2941,4
в том числе по источникам финансирования:							
средства бюджета ¹⁾	63,2	69,4	449,9	591,4	612,0	762,2	950,9
собственные средства научных организаций	18,9	86,6	217,3	738,3	991,9	1046,1	1000,0
средства внебюджетных фондов	0,4	0,2	9,8	-	-	0,4	0,4
средства организаций пред- принимательского сектора	27,4	87,5	184,3	485,9	430,4	679,8	898,3
средства образовательных учреждений высшего образования ²⁾	0,0	-	24,6	98,5	109,6	138,8	80,4
средства частных некоммер- ческих организаций	-	-	-	-	-	-	0,4
средства иностранных источников	0,2	1,3	5,8	7,1	4,0	4,3	11,1

¹⁾ Включая средства организаций государственного сектора.

²⁾ С 2016г. включая бюджетные ассигнования на содержание образовательных организаций высшего образования.

**20.6. ВНУТРЕННИЕ ЗАТРАТЫ НА ИССЛЕДОВАНИЯ И РАЗРАБОТКИ
ПО СЕКТОРАМ ДЕЯТЕЛЬНОСТИ**

(миллионов рублей)

	2000	2005	2010	2018	2019	2020
Все затраты	110,1	245,0	891,7	2147,9	2631,6	2941,4
в том числе по секторам деятельности:						
государственный	7,8	29,9	156,4	418,5	475,1	492,2
предпринимательский	87,9	180,2	112,4	612,1	697,3	789,8
высшего образования	14,4	34,9	622,9	1107,3	1453,8	1653,2
некоммерческих организаций	-	-	-	10,0	5,5	6,2

**20.7. РАЗРАБОТАННЫЕ ПЕРЕДОВЫЕ ПРОИЗВОДСТВЕННЫЕ
ТЕХНОЛОГИИ**

	Число техно- логий - всего	из них	
		новые для России	принципиально новые
2005г.			
Передовые производственные технологии - всего	16	16	-
в том числе:			
проектирование и инжиниринг	1	1	-
производство, обработка и сборка	1	1	-
автоматизированные погрузочно- разгрузочные операции; транспортировка ма- териалов и деталей	2	2	-
аппаратура автоматизированного наблюдения (контроля)	1	1	-
связь и управление	3	3	-
производственные информационные системы	3	3	-
интегрированное управление и контроль	5	5	-

Продолжение табл. 20.7

	Число техно- логий - всего	из них	
		новые для России	принципиаль- но новые
2010г.			
Передовые производственные технологии - всего	10	10	-
в том числе:			
проектирование и инжиниринг	5	5	-
производство, обработка и сборка	1	1	-
аппаратура автоматизированного наблюдения (контроля)	1	1	-
интегрированное управление и контроль	3	3	-
2017г.			
Передовые производственные технологии - всего	37	36	1
в том числе:			
проектирование и инжиниринг	20	19	1
производство, обработка и сборка	2	2	-
аппаратура автоматизированного наблюде- ния и/или контроля	1	1	-
связь и управление	3	3	-
производственная информационная система	5	5	-
интегрированное управление и контроль	6	6	-
2018г.			
Передовые производственные технологии - всего	58	55	3
в том числе:			
проектирование и инжиниринг	23	22	1
производство, обработка и сборка	6	6	-
автоматизированная транспортировка матери- алов и деталей, погрузочно-разгрузочные опе- рации	2	2	-
аппаратура автоматизированного наблюдения и/или контроля	2	2	-
связь и управление	12	10	2
производственная информационная система	7	7	-
интегрированное управление и контроль	6	6	-

Продолжение табл. 20.7

	Число технологий - всего	из них	
		новые для России	принципиально новые
2019г.			
Передовые производственные технологии - всего	43	40	3
в том числе:			
проектирование и инжиниринг	19	19	-
производство, обработка и сборка	5	4	1
автоматизированная транспортировка материалов и деталей, погрузочно-разгрузочные операции	1	1	-
аппаратура автоматизированного наблюдения и/или контроля	1	1	-
связь и управление	5	3	2
производственная информационная система	6	6	-
интегрированное управление и контроль	6	6	-
2020г.			
Передовые производственные технологии - всего	38	37	1
в том числе:			
проектирование и инжиниринг	2	1	1
производство, обработка, транспортировка и сборка	6	6	-
технологии автоматизированной идентификации, наблюдения и/или контроля	2	2	-
связь, управление и геоматика	5	5	-
производственная информационная система и автоматизация управления производством	5	5	-
технологии промышленных вычислений и больших данных	8	8	-
«зеленые» технологии	5	5	-
передовые методы организации и управления производством	5	5	-
2021г.			
Передовые производственные технологии - всего	34	33	1
в том числе:			
проектирование и инжиниринг	1	-	1
производство, обработка, транспортировка и сборка	6	6	-
технологии автоматизированной идентификации, наблюдения и/или контроля	3	3	-
связь, управление и геоматика	7	7	-
производственная информационная система и автоматизация управления производством	3	3	-
«зеленые» технологии	6	6	-
передовые методы организации и управления производством	8	8	-

20.8. ИСПОЛЬЗУЕМЫЕ ПЕРЕДОВЫЕ ПРОИЗВОДСТВЕННЫЕ ТЕХНОЛОГИИ в 2005г.

	Число технологий - всего	в том числе внедренные в течение, лет				Число изобретений в используемых технологиях
		до одного года	1-5	6-9	10 и более	
Передовые производственные технологии - всего	550	75	244	107	124	2
в том числе:						
проектирование и инжиниринг	153	26	65	31	31	2
производство, обработка и сборка автоматизированные погрузочно-разгрузочные операции; транспортировка материалов и деталей	67	6	16	6	39	-
аппаратура автоматизированного наблюдения (контроля)	18	3	4	2	9	-
связь и управление	42	5	28	3	6	-
производственные информационные системы	167	21	82	46	18	-
интегрированное управление и контроль	24	6	8	4	6	-
	79	8	41	15	15	-

20.9. ИСПОЛЬЗУЕМЫЕ ПЕРЕДОВЫЕ ПРОИЗВОДСТВЕННЫЕ ТЕХНОЛОГИИ в 2010г.

	Число технологий - всего	в том числе используемые в течение, лет					Число изобретений в используемых технологиях
		до одного года	1-3	4-5	6-9	10 и более	
Передовые производственные технологии - всего	1198	104	315	228	192	359	5
в том числе:							
проектирование и инжиниринг	251	28	77	57	59	30	4
производство, обработка и сборка автоматизированные погрузочно-разгрузочные операции; транспортировка материалов и деталей	276	28	67	37	23	121	-
аппаратура автоматизированного наблюдения (контроля)	42	1	3	10	4	24	-
связь и управление	108	21	46	11	14	16	-
производственные информационные системы	386	19	96	97	47	127	1
интегрированное управление и контроль	39	2	12	7	7	11	-
	96	5	14	9	38	30	-

**20.10. ИСПОЛЬЗУЕМЫЕ ПЕРЕДОВЫЕ ПРОИЗВОДСТВЕННЫЕ ТЕХНОЛОГИИ
в 2017-2021гг.**

	Число технологий - всего	в том числе используемые в течение, лет				Число запатентованных изобретений в используемых технологиях
		до одного года	1-3	4-5	6 и более	
2017г.						
Передовые производственные технологии - всего	2408	124	473	398	1413	166
в том числе:						
проектирование и инжиниринг	187	9	16	29	133	16
производство, обработка и сборка	729	37	215	187	290	6
автоматизированная транспортировка материалов и деталей, а также осуществление автоматизированных погрузочно-разгрузочных операций	49	1	4	4	40	-
аппаратура автоматизированного наблюдения (контроля)	122	3	39	9	71	44
связь и управление	1105	55	176	146	728	89
производственная информационная система	72	10	9	10	43	4
интегрированное управление и контроль	144	9	14	13	108	7
2018г.						
Передовые производственные технологии - всего	2444	144	409	402	1489	165
в том числе:						
проектирование и инжиниринг	189	8	20	28	133	16
производство, обработка и сборка	778	66	136	192	384	9
автоматизированная транспортировка материалов и деталей, а также осуществление автоматизированных погрузочно-разгрузочных операций	58	1	13	2	42	-
аппаратура автоматизированного наблюдения (контроля)	130	5	41	11	73	44
связь и управление	1075	54	171	151	699	85
производственная информационная система	76	6	14	9	47	4
интегрированное управление и контроль	138	4	14	9	111	7

Продолжение табл. 20.10

	Число технологий - всего	в том числе используемые в течение, лет				Число запатентованных изобретений в используемых технологиях
		до одного года	1-3	4-5	6 и более	
2019г.						
Передовые производственные технологии - всего	2536	151	440	311	1634	170
в том числе:						
проектирование и инжиниринг	211	7	23	26	155	15
производство, обработка и сборка	815	73	138	161	443	16
автоматизированная транспортировка материалов и деталей, а также осуществление автоматизированных погрузочно-разгрузочных операций	60	3	12	2	43	-
аппаратура автоматизированного наблюдения (контроля)	148	5	43	23	77	44
связь и управление	1059	49	178	85	747	84
производственная информационная система	91	8	27	6	50	4
интегрированное управление и контроль	152	6	19	8	119	7
2020г.						
Передовые производственные технологии - всего	3401	204	1369	415	1413	87
в том числе:						
проектирование и инжиниринг	402	61	96	89	156	4
производство, обработка, транспортировка и сборка	487	32	109	99	247	19
технологии автоматизированной идентификации, наблюдения и/или контроля	993	21	907	13	52	8
связь, управление и геоматика	927	59	157	105	606	7
производственная информационная система и автоматизация управления производством	263	8	54	34	167	6

Продолжение табл. 20.10

	Число технологий - всего	в том числе используемые в течение, лет				Число запатентованных изобретений в используемых технологиях
		до одного года	1-3	4-5	6 и более	
технологии промышленных вычислений и больших данных	164	14	22	8	120	-
«зеленые» технологии	64	1	7	40	16	30
технологии для обеспечения энергоэффективности	3	-	-	-	3	-
передовые методы организации и управления производством	98	8	17	27	46	13
2021г.						
Передовые производственные технологии - всего	3349	295	1386	335	1333	56
в том числе:						
проектирование и инжиниринг	170	10	20	10	130	19
производство, обработка, транспортировка и сборка	404	17	76	68	243	10
технологии автоматизированной идентификации, наблюдения и/или контроля	1185	147	969	14	55	2
связь, управление и геоматика	826	75	174	144	433	6
производственная информационная система и автоматизация управления производством	396	19	94	54	229	4
технологии промышленных вычислений и больших данных	176	13	27	12	124	-
«зеленые» технологии	52	1	4	22	25	11
технологии для обеспечения энергоэффективности	-	-	-	-	-	-
передовые методы организации и управления производством	140	13	22	11	94	4

20.11. ОСНОВНЫЕ ПОКАЗАТЕЛИ ИННОВАЦИОННОЙ ДЕЯТЕЛЬНОСТИ ОРГАНИЗАЦИЙ¹⁾²⁾

	2010	2017	2018	2019	2020
Затраты на инновационную деятельность, млн. рублей	3097,2	23877,5	20726,3	30653,0	21540,9
Объем отгруженных инновационных товаров, работ, услуг, млн. рублей	9391,6	101169,6	139301,4	150727,9	158024,3
Удельный вес инновационных товаров, работ, услуг в общем объеме отгруженных товаров, выполненных работ, услуг, процентов	2,6	11,6	14,9	13,9	14,1
Инновационная активность организаций (удельный вес организаций, осуществлявших технологические, организационные, маркетинговые инновации в отчетном году, в общем числе обследованных организаций), процентов	10,9	19,8	18,2	15,1	18,0

¹⁾ В 2010-2016гг. приведены сводные данные по организациям, осуществляющим экономическую деятельность в сфере добычи полезных ископаемых; обрабатывающих производств; производства и распределения электроэнергии, газа и воды (за исключением торговли электроэнергией; торговли газообразным топливом, подаваемым по распределительным сетям; торговли паром и горячей водой (тепловой энергией); деятельности, связанной с использованием вычислительной техники и информационных технологий; предоставления прочих видов услуг. Кроме того, начиная с 2011 г. включены данные организаций, осуществляющих научные исследования и разработки, начиная с 2015 г. – данные организаций, осуществляющих экономическую деятельность в сфере строительства (по монтажу зданий и сооружений из сборных конструкций, устройству покрытий зданий и сооружений, производству прочих строительных работ), начиная с 2016 г. – данные организаций, осуществляющих экономическую деятельность в сфере растениеводства, животноводства, растениеводства в сочетании с животноводством (смешанное сельское хозяйство), предоставления услуг в области растениеводства, декоративного садоводства и животноводства, кроме ветеринарных услуг.

²⁾ В 2017- 2018гг. данные приведены по организациям следующих видов экономической деятельности: в сфере сельского хозяйства: выращивания однолетних культур; выращивания многолетних культур; выращивания рассады; животноводства, смешанного сельского хозяйства, деятельности вспомогательной в области производства сельскохозяйственных культур и послеуборочной обработки сельхозпродукции; промышленного производства: добычи полезных ископаемых; обрабатывающих производств; обеспечения электрической энергией, газом и паром; кондиционирование воздуха (за исключением торговли электроэнергией; торговли газообразным топливом, подаваемым по распределительным сетям, торговли паром и горячей водой (тепловой энергией)); водоснабжения; водоотведения, организации сбора и утилизации отходов, деятельности по ликвидации загрязнений; строительства: производству кровельных работ; работ строительных специализированных прочих, не включенных в другие группировки; в сфере услуг: деятельности издательской; деятельности в сфере телекоммуникаций; разработки компьютерного программного обеспечения, консультационных услуг в данной области и других сопутствующих услуг; деятельности в области информационных технологий; деятельности в области права и бухгалтерского учета; деятельности головных офисов; консультирования по вопросам управления; деятельности в области архитектуры и инженерно-технического проектирования; технических испытаний, исследований и анализа; деятельности в сфере научных исследований и разработок; деятельности рекламной и исследования конъюнктуры рынка; деятельности профессиональной научной и технической прочей, начиная с 2019 г. включены данные организаций, осуществляющих транспортировку и хранение, деятельность в области здравоохранения и социальных услуг.

20.12. ОБЪЕМ ОТГРУЖЕННЫХ ИННОВАЦИОННЫХ ТОВАРОВ, РАБОТ И УСЛУГ В ОРГАНИЗАЦИЯХ

	Млн. рублей		В процентах от общего объема отгруженных инновационных товаров, работ и услуг	
	2019	2020	2019	2020
Всего	150727,9	158024,3	13,9	14,1
в том числе: инновационные товары, работы, услуги организаций сельскохозяйственного производства ¹⁾	16892,9	13151,2	8,3	6,2
инновационные товары, работы, услуги организаций промышленного производства ²⁾	130454,7	141737,2	16,6	17,2
инновационные товары, работы, услуги в строительстве ³⁾	241,0	1016,4	0,6	2,9
инновационные товары, работы, услуги в организациях по транспортировке и хранению ⁴⁾	103,4	527,0	0,8	3,8
инновационные товары, работы, услуги организаций сферы услуг ⁵⁾	3035,8	1592,5	8,3	4,3

¹⁾ К сфере деятельности *сельского хозяйства* относятся следующие виды экономической деятельности: выращивание однолетних культур; выращивание многолетних культур; выращивание рассады; животноводства; смешанного сельского хозяйство; деятельность вспомогательная в области производства сельскохозяйственных культур и послеуборочной обработки сельхозпродукции.

²⁾ К сфере деятельности *промышленного производства* относятся следующие виды экономической деятельности: добыча полезных ископаемых, обрабатывающие производства, обеспечение электрической энергией, газом и паром; кондиционирование воздуха; водоснабжение, водоотведение, организация сбора и утилизация отходов, деятельность по ликвидации загрязнений.

³⁾ В 2018г. к сфере деятельности *строительства* относятся следующие виды экономической деятельности: производство кровельных работ; работ строительных специализированных прочих, не включенные в другие группировки; начиная с 2019г. строительство зданий, строительство инженерных сооружений, работы строительные специализированные.

⁴⁾ К сфере деятельности *транспортировка и хранение*: деятельность сухопутного и трубопроводного транспорта, деятельность воздушного и космического транспорта, складское хозяйство и вспомогательная транспортная деятельность, деятельность почтовой связи и курьерская деятельность.

⁵⁾ К сфере деятельности *услуг* относятся следующие виды экономической деятельности: деятельность издательская, деятельность в сфере телекоммуникаций; разработки компьютерного программного обеспечения, консультационные услуги в данной области и другие сопутствующие услуги; деятельность в области информационных технологий; деятельность в области права и бухгалтерского учета; деятельность головных офисов; консультирование по вопросам управления; деятельность в области архитектуры и инженерно-технического проектирования; технических испытаний, исследований и анализа; научные исследования и разработки; деятельность рекламная и исследование конъюнктуры рынка; деятельность профессиональная научная и техническая прочая, начиная с 2019 г. включены данные организаций, осуществлявших деятельность в области здравоохранения и социальных услуг.

**20.13. ЗАТРАТЫ НА ИННОВАЦИИ В ОРГАНИЗАЦИЯХ
ПО ВИДАМ ИННОВАЦИОННОЙ ДЕЯТЕЛЬНОСТИ**

(миллионов рублей)

	2010	2016	2017	2018
Затраты на технологические, маркетинговые и организационные инновации – всего	3097,2	20348,8	23877,5	20726,3
из них:				
затраты на технологические, инновации	3072,3	20339,0	23852,4	20703,2
в том числе:				
исследование и разработка новых продуктов, услуг и методов их производства (передачи), новых производственных процессов	29,4	9407,0	8836,8	2853,8
дизайн (деятельность по изменению формы, внешнего вида или потребительских свойств продуктов или услуг) ¹⁾	18,9	427,1	15,2	68,9
приобретение машин и оборудования, связанных с технологическими инновациями	2170,9	6296,9	9884,5	9365,2
приобретение новых технологий	9,0	87,7	94,0	66,1
приобретение программных средств	1,7	153,1	144,5	120,5
инжиниринг, включая подготовку технико-экономических обоснований, производственное проектирование, пробное производство и испытания, монтаж и пусконаладочные работы, другие разработки (не связанные с научными исследованиями и разработками) новых продуктов, услуг и методов их производства (передачи), новых производственных процессов ²⁾	9,0	2080,3	3785,3	2959,2
обучение и подготовка персонала, связанные с инновациями	0,5	0,2	0,4	1,4
маркетинговые исследования	2,6	12,0	6,8	136,8
прочие затраты на технологические инновации	830,2	1874,7	1084,9	5131,2

¹⁾ До 2016г. – производственное проектирование, дизайн и другие разработки.

²⁾ До 2016г. – другие виды подготовки производства для выпуска новых продуктов, внедрения новых услуг или методов их производства (передачи).

**20.14. ЗАТРАТЫ НА ИННОВАЦИИ В ОРГАНИЗАЦИЯХ
ПО ВИДАМ ИННОВАЦИОННОЙ ДЕЯТЕЛЬНОСТИ¹⁾**

(миллионов рублей)

	2019	2020
Общие (капитальные и текущие) затраты на инновационную деятельность	30653,0	21540,9
в том числе:		
исследование и разработка новых продуктов, услуг и методов их производства (передачи), новых производственных процессов	4810,0	7713,8
приобретение машин, оборудования прочих основных средств, связанных с инновационной деятельностью	24283,4	9525,6
маркетинг и создание бренда	186,6	16,6
обучение и подготовка персонала, связанные с инновационной деятельностью	2,3	7,4
дизайн	149,0	15,3
инжиниринг, включая подготовку технико-экономических обоснований, производственное проектирование и конструкторскую проработку объектов техники и технологий на стадии внедрения инноваций, пробное производство и испытания, монтаж и пусконаладочные работы, другие разработки (не связанные с научными исследованиями и разработками) новых продуктов, услуг и методов их производства (передачи), новых производственных процессов	527,0	1939,5
разработка и приобретение программ для ЭВМ и баз данных, связанных с инновационной деятельностью	665,1	320,9
приобретение прав на патенты (отчуждение), лицензий на использование изобретений, промышленных образцов, полезных моделей, селекционных достижений, топологий интегральных микросхем и т.п.; патентование (регистрация) результатов интеллектуальной деятельности	0,2	15,1
планирование, разработка и внедрение новых методов ведения бизнеса, организации рабочих мест и организации внешних связей	24,6	2,2
прочие затраты, связанные с осуществлением инновационной деятельности	4,7	1984,6

¹⁾ Начиная с отчета за 2019г. сведения о затратах формируются по двум типам инноваций - продуктовым и процессным (в соответствии с новой редакцией международного руководства по статистическому измерению инноваций, реализуемому ОЭСР совместно с Евростатом (четвертая редакция Руководства Осло).

21. ФИНАНСЫ

Статистика государственных финансов ведет учет доходов и расходов сектора государственного управления.

Бюджет - форма образования и расходования денежных средств, предназначенных для финансового обеспечения задач и функций государства и местного самоуправления.

Бюджет субъекта Российской Федерации и свод бюджетов муниципальных образований, входящих в состав субъекта Российской Федерации (без учета межбюджетных трансфертов между этими бюджетами), образуют **консолидированный бюджет субъекта Российской Федерации**.

Бюджет субъекта Российской Федерации (региональный бюджет) предназначен для исполнения расходных обязательств субъекта Российской Федерации.

Бюджет муниципального образования (местный бюджет) предназначен для исполнения расходных обязательств муниципального образования.

Доходы бюджета - поступающие в бюджет денежные средства, за исключением средств, являющихся в соответствии с Бюджетным кодексом Российской Федерации источниками финансирования дефицита бюджета. К доходам бюджетов относятся налоговые доходы, неналоговые доходы и безвозмездные поступления.

Расходы бюджета - выплачиваемые из бюджета денежные средства, за исключением средств, являющихся в соответствии с Бюджетным кодексом Российской Федерации источниками финансирования дефицита бюджета.

Формирование расходов бюджетов бюджетной системы Российской Федерации осуществляется в соответствии с расходными обязательствами, обусловленными установленным законодательством Российской Федерации разграничением полномочий федеральных органов государственной власти, органов государственной власти субъектов Российской Федерации и органов местного самоуправления, исполнение которых согласно законодательству Российской Федерации, международным и иным договорам и соглашениям должно происходить в очередном финансовом году за счет средств соответствующих бюджетов.

Дефицит бюджета - превышение расходов бюджета над его доходами.

Профицит бюджета - превышение доходов бюджета над его расходами.

Величина превышения доходов над расходами (профицит) имеет положительный знак, а величина дефицита - отрицательный знак.

Статистика финансов организаций содержит показатели, отражающие результаты финансовой деятельности, платежеспособность, имущественное положение и состояние расчетов в организациях. Сбор данных осуществляется на основе форм государственной статистической и бухгалтерской отчетности. Данные приведены без субъектов малого предпринимательства.

Сальдированный финансовый результат (прибыль минус убыток) - конечный финансовый результат, выявленный на основании бухгалтерского учета всех хозяйственных операций организаций. Представляет сумму прибыли (убытка) от продажи товаров, продукции (работ, услуг), основных средств, иного имущества организаций и доходов от прочих операций, уменьшенных на сумму расходов по этим операциям. Прочие доходы и расходы - штрафы, пени, неустойки за нарушение условий договоров; прибыль (убыток) прошлых лет, выявленная в отчетном году, курсовые разницы и др.

Удельный вес убыточных организаций рассчитывается как соотношение убыточных организаций и общего числа организаций соответствующего вида экономической деятельности или субъекта Российской Федерации.

Рентабельность организаций характеризует эффективность их деятельности.

Рентабельность проданных товаров, продукции (работ, услуг) рассчитывается как соотношение между величиной сальдированного финансового результата (прибыль минус убыток) от продажи товаров, продукции (работ, услуг) и себестоимостью проданных товаров, продукции (работ, услуг) с учетом коммерческих и управленческих расходов. В том случае, если получен убыток от продажи товаров, продукции (работ, услуг), имеет место убыточность.

Рентабельность активов рассчитывается как соотношение сальдированного финансового результата (прибыль минус убыток) и стоимости активов организаций. В том случае, если получен отрицательный сальдированный финансовый результат, имеет место убыточность.

Дебиторская задолженность - задолженность по расчетам с покупателями и заказчиками за товары, работы и услуги, в том числе задолженность, обеспеченная векселями полученными; задолженность по расчетам с дочерними и зависимыми обществами; суммы уплаченных другим организациям авансов по предстоящим расчетам в соответствии с заключенными договорами; задолженность по расчетам с прочими дебиторами, включающая в себя задолженность финансовых и налоговых органов (в том числе по переплате по налогам, сборам и прочим платежам в бюджет); задолженность работников организации по предоставленным им ссудам и займам за счет средств этой организации или кредита (ссуды на индивидуальное и кооперативное жилищное строительство, приобретение и благоустройство садовых участков, беспроцентные ссуды молодым семьям на улучшение жилищных условий или обустройство домашнего хозяйства и др.); задолженность подотчетных лиц, поставщиков по недостаткам товарно-материальных ценностей, обнаруженным при приемке; задолженность по государственным заказам федеральным программам за поставленные товары, работы и услуги, а также штрафы, пени и неустойки, признанные должником или по которым получены решения суда (арбитражного суда) или другого органа, имеющего в соответствии с законодательством Российской Федерации право на принятие решения об их взыскании, и отнесенные на финансовые результаты организации.

Кредиторская задолженность - задолженность по расчетам с поставщиками и подрядчиками за поступившие материальные ценности, выполненные работы и оказанные услуги, в том числе задолженность, обеспеченная векселями выданными; задолженность по расчетам с дочерними и зависимыми обществами по всем видам операций, с рабочими и служащими по оплате труда, представляющая собой начисленные, но не выплаченные суммы оплаты труда; задолженность по отчислениям на государственное социальное страхование, пенсионное обеспечение и медицинское страхование работников организации; задолженность по всем видам платежей в бюджет и внебюджетные фонды; задолженность организации по платежам по обязательному и добровольному страхованию имущества и работников организации и другим видам страхования, в которых организация является страхователем; авансы полученные, включающие сумму полученных авансов от сторонних организаций по предстоящим расчетам по заключенным договорам, а также штрафы, пени и неустойки, признанные организацией или по которым получены решения суда (арбитражного суда) или другого органа, имеющего в соответствии с законодательством Российской Федерации право на принятие решения об их взыскании и отнесенные на финансовые результаты организации, непогашенные суммы заемных средств, подлежащие погашению в соответствии с договорами.

Просроченная задолженность - задолженность, не погашенная в сроки, установленные договором.

Суммарная задолженность по обязательствам организаций включает кредиторскую задолженность, задолженность по кредитам банков и займам.

ГОСУДАРСТВЕННЫЕ ФИНАНСЫ

21.1. КОНСОЛИДИРОВАННЫЙ БЮДЖЕТ БЕЛГОРОДСКОЙ ОБЛАСТИ

(миллионов рублей)

	2010	2017	2018	2019	2020	2021
Доходы - всего	63512,8	96800,4	113496,1	123221,5	133464,0	184230,8
из них:						
налог на прибыль организаций	13816,7	24084,2	32391,3	32355,7	27524,2	77370,7
налог на доходы физических лиц	12969,4	23644,6	26104,1	30170,2	32760,2	34363,6
налоги на товары (работы, услуги), реализуемые на территории Российской Федерации	2316,0	6246,1	7217,7	8133,3	7953,3	8896,3
налоги на совокупный доход	1653,4	3129,5	3528,1	3943,6	4081,6	5660,3
налоги на имущество	7459,5	14117,1	16324,3	15704,5	16140,5	16505,5
налоги, сборы и регулярные платежи за пользование природными ресурсами	345,1	665,8	822,3	1569,6	1222,9	1428,4
государственная пошлина, сборы	431,2	432,2	480,3	448,8	408,8	391,9
доходы от использования имущества, находящегося в государственной и муниципальной собственности	1676,4	3596,2	4258,9	4277,7	4044,7	6127,3
платежи при пользовании природными ресурсами	135,8	143,9	134,7	149,3	163,8	219,5
доходы от продажи материальных и нематериальных активов	809,8	1890,7	612,4	579,1	2486,7	1044,3
безвозмездные поступления	19025,5	17651,6	20135,6	24571,9	35521,9	31029,5
доходы от приносящей доход деятельности	486,9	-	-	-	-	-

ФИНАНСЫ

Продолжение табл. 21.1

	2010	2017	2018	2019	2020	2021
Расходы - всего	65105,7	95658,4	105796,6	124172,5	133221,7	151300,7
из них:						
на общегосударственные вопросы ¹⁾	3651,1	4386,3	5330,9	4918,0	5906,8	6044,7
на национальную безопасность и правоохранительную деятельность	1462,5	708,9	756,8	886,9	868,6	1188,3
на национальную экономику	20792,5	31358,8	33612,7	37588,7	30698,7	29555,2
из них расходы:						
на сельское хозяйство и рыболовство	11520,0	8420,1	9052,0	6474,0	4835,5	5275,3
на транспорт	548,2	398,0	463,3	1419,3	636,6	1316,9
на дорожное хозяйство (дорожные фонды)	6722,9	19164,6	21175,4	24751,0	20229,4	18211,5
на другие вопросы в области национальной экономики	922,6	2890,8	2345,9	2447,1	2676,6	2542,1
на жилищно-коммунальное хозяйство	4684,8	3293,7	3907,9	7263,1	8397,0	14601,6
на охрану окружающей среды	55,3	88,7	116,5	270,3	151,3	152,7
на социально-культурные мероприятия	32125,3	53411,8	60060,3	71609,7	85579,5	98312,0
из них расходы:						
на образование	14400,3	26214,9	29379,8	34237,1	39150,4	44694,4
на здравоохранение, физическую культуру и спорт	6018,3
на здравоохранение	...	5931,4	7824,7	11395,7	14393,3	19387,8
на межбюджетные трансферты	2309,9	-	0,1	-	-	-
Профицит, дефицит (-)	-1592,9	1142,0	7699,5	-951,0	242,4	32930,1

¹⁾ 2010г. - с учетом обслуживания государственного и муниципального долга.

21.2. РАСХОДЫ КОНСОЛИДИРОВАННОГО БЮДЖЕТА БЕЛГОРОДСКОЙ ОБЛАСТИ НА СОЦИАЛЬНО-КУЛЬТУРНЫЕ МЕРОПРИЯТИЯ в 2021г.

	<i>Млн. рублей</i>	<i>В процентах к итогу</i>
Расходы - всего	98312,0	100
в том числе:		
на образование	44694,4	45,5
на культуру, кинематографию	6623,8	6,7
на здравоохранение	19387,8	19,7
на социальную политику	23979,5	24,4
на физическую культуру и спорт	3257,9	3,3
на средства массовой информации	368,6	0,4

21.3. САЛДИРОВАННЫЙ ФИНАНСОВЫЙ РЕЗУЛЬТАТ (ПРИБЫЛЬ МИНУС УБЫТОК) ДЕЯТЕЛЬНОСТИ ОРГАНИЗАЦИЙ ПО ВИДАМ ЭКОНОМИЧЕСКОЙ ДЕЯТЕЛЬНОСТИ¹⁾

(в фактически действовавших ценах; миллионов рублей)

	<i>2019</i>	<i>2020</i>	<i>2021</i>
Всего	208592,3	361270,3	935400,4
в том числе по видам экономической деятельности:			
сельское, лесное хозяйство, охота, рыболовство и рыбоводство	32241,8	39238,6	58398,6
добыча полезных ископаемых	141602,1	289085,5	807213,0
обрабатывающие производства	27183,7	24521,1	46149,0
из них:			
производство пищевых продуктов	12754,4	16433,8	12994,7
производство напитков	322,7	494,0	401,4
производство текстильных изделий	6,1	16,3	... ²⁾
производство одежды	3,8	5,4	... ²⁾
производство кожи и изделий из кожи	6,1	-	... ²⁾
производство бумаги и бумажных изделий	245,5	22,2	693,1
деятельность полиграфическая и копирование носителей информации	128,3	37,7	... ²⁾
производство кокса и нефтепродуктов	-625,2	-	-
производство химических веществ и химических продуктов	113,6	315,2	359,8
производство лекарственных средств и материалов, применяемых в медицинских целях	362,1	298,3	305,6
производство резиновых и пластмассовых изделий	219,7	210,4	49,1
производство прочей неметаллической минеральной продукции	551,9	639,1	1477,1
производство металлургическое	7855,0	-728,8	23786,2
производство готовых металлических изделий, кроме машин и оборудования	3704,4	4970,2	4973,9
производство компьютеров, электронных и оптических изделий	1274,7	984,0	164,9
производство электрического оборудования	212,1	-30,6	65,3
производство машин и оборудования, не включенных в другие группировки	206,9	823,4	661,6

ФИНАНСЫ

Продолжение табл. 21.3

	2019	2020	2021
производство автотранспортных средств, прицепов и полуприцепов	-112,3	32,6	... ²⁾
производство мебели	-47,3	-10,2	... ²⁾
ремонт и монтаж машин и оборудования	1,2	8,0	... ²⁾
обеспечение электрической энергией, газом и паром; кондиционирование воздуха	647,1	694,2	1783,6
водоснабжение; водоотведение, организация сбора и утилизации отходов, деятельность по ликвидации загрязнений	56,3	-79,2	-333,2
строительство	-1611,2	-750,4	1071,7
торговля оптовая и розничная; ремонт автотранспортных средств и мотоциклов	3181,7	6442,4	9896,1
в том числе:			
торговля оптовая и розничная автотранспортными средствами и мотоциклами и их ремонт	113,9	334,7	824,5
торговля оптовая, кроме оптовой торговли автотранспортными средствами и мотоциклами	2439,8	5491,5	8889,2
торговля розничная, кроме торговли автотранспортными средствами и мотоциклами	628,0	616,2	182,4
транспортировка и хранение	-41,3	281,6	819,9
деятельность гостиниц и предприятий общественного питания	-76,5	-60,0	426,4
деятельность в области информации и связи	264,2	465,4	1012,1
деятельность финансовая и страховая	88,6	-31,8	-
деятельность по операциям с недвижимым имуществом	376,0	750,2	-7,8
деятельность профессиональная, научная и техническая	2979,4	372,2	8656,0
деятельность административная и сопутствующие дополнительные услуги	-377,0	274,9	260,7
образование	2,9	5,1	23,1
деятельность в области здравоохранения и социальных услуг	117,7	33,2	14,3
деятельность в области культуры, спорта, организации досуга и развлечений	1948,0	11,9	0,2
предоставление прочих видов услуг	8,8	15,2	16,6

¹⁾ За 2019, 2020гг. - по данным бухгалтерской отчетности, за 2021 г. - по данным оперативной отчетности. Знак (-) означает убыток.

²⁾ Данные не публикуются в целях обеспечения конфиденциальности первичных статистических данных, полученных от организаций, в соответствии с Федеральным законом от 29.11.07 №282-ФЗ "Об официальном статистическом учете и системе государственной статистики в Российской Федерации".

21.4. УДЕЛЬНЫЙ ВЕС УБЫТОЧНЫХ ОРГАНИЗАЦИЙ И СУММА УБЫТКА ПО ВИДАМ ЭКОНОМИЧЕСКОЙ ДЕЯТЕЛЬНОСТИ¹⁾

	2019	2020	2021
Удельный вес убыточных организаций, в процентах от общего числа организаций			
Всего	27,1	24,3	21,2
Сельское, лесное хозяйство, охота, рыболовство и рыбоводство	16,8	19,7	15,2
Добыча полезных ископаемых	11,1	12,5	12,5
Обрабатывающие производства	23,7	19,9	16,9
из них:			
производство пищевых продуктов	24,3	15,5	15,4
производство напитков	28,6	20,0	33,3
производство текстильных изделий	-	-	100,0
производство одежды	-	-	-
производство кожи и изделий из кожи	-	-	-
производство бумаги и бумажных изделий	-	25,0	-
деятельность полиграфическая и копирование носителей информации	33,3	-	-
производство кокса и нефтепродуктов	100,0	-	-
производство химических веществ и химических продуктов	22,2	28,6	28,6
производство лекарственных средств и материалов, применяемых в медицинских целях	25,0	25,0	-
производство резиновых и пластмассовых изделий	-	16,7	16,7
производство прочей неметаллической минеральной продукции	27,3	10,0	10,0
производство металлургическое	-	33,3	20,0
производство готовых металлических изделий, кроме машин и оборудования	16,7	26,1	21,1
производство компьютеров, электронных и оптических изделий	20,0	-	-
производство электрического оборудования	-	75,0	33,3
производство машин и оборудования, не включенных в другие группировки	30,0	30,0	27,3
производство мебели	66,7	100,0	-
ремонт и монтаж машин и оборудования	37,5	20,0	-
Обеспечение электрической энергией, газом и паром; кондиционирование воздуха	33,3	44,8	25,0
Водоснабжение; водоотведение, организация сбора и утилизации отходов, деятельность по ликвидации загрязнений	41,2	46,2	62,5
Строительство	38,8	33,3	25,6
Торговля оптовая и розничная; ремонт автотранспортных средств и мотоциклов	22,9	20,4	13,0
в том числе:			
торговля оптовая и розничная автотранспортными средствами и мотоциклами и их ремонт	40,0	11,1	14,3
торговля оптовая, кроме оптовой торговли автотранспортными средствами и мотоциклами	18,8	18,3	8,8
торговля розничная, кроме торговли автотранспортными средствами и мотоциклами	35,0	36,8	30,8

ФИНАНСЫ

Продолжение табл. 21.4

	2019	2020	2021
Транспортировка и хранение	47,2	35,3	36,0
Деятельность гостиниц и предприятий общественного питания	45,5	60,0	42,9
Деятельность в области информации и связи	15,4	27,6	11,1
Деятельность финансовая и страховая	23,1	15,4	-
Деятельность по операциям с недвижимым имуществом	32,3	36,4	40,0
Деятельность профессиональная, научная и техническая	46,3	29,2	52,4
Деятельность административная и сопутствующие дополнительные услуги	16,7	9,1	20,0
Образование	12,5	21,4	23,5
Деятельность в области здравоохранения и социальных услуг	28,6	31,2	54,5
Деятельность в области культуры, спорта, организации досуга и развлечений	-	11,1	14,3
Предоставление прочих видов услуг	50,0	9,4	-
Сумма убытка, млн. руб.			
Всего	13973,1	15136,7	6964,1
Сельское, лесное хозяйство, охота, рыболовство и рыбоводство	4760,8	2808,9	2697,4
Добыча полезных ископаемых	0,9	2708,0	... ²⁾
Обрабатывающие производства	3883,7	4186,7	2346,4
из них:			
производство пищевых продуктов	1710,4	1466,0	758,2
производство напитков	58,7	82,8	... ²⁾
производство текстильных изделий	-	-	... ²⁾
производство одежды	-	-	-
производство кожи и изделий из кожи	-	-	-
производство бумаги и бумажных изделий	-	298,5	-
деятельность полиграфическая и копирование носителей информации	0,7	-	-
производство кокса и нефтепродуктов	625,2	-	-
производство химических веществ и химических продуктов	82,2	152,6	... ²⁾
производство лекарственных средств и материалов, применяемых в медицинских целях	0,1	0,0	-
производство резиновых и пластмассовых изделий	-	33,0	... ²⁾
производство прочей неметаллической минеральной продукции	1062,9	991,9	... ²⁾
производство металлургическое	-	889,1	... ²⁾
производство готовых металлических изделий, кроме машин и оборудования	126,6	135,0	168,0
производство компьютеров, электронных и оптических изделий	9,2	-	-
производство электрического оборудования	-	32,4	... ²⁾
производство машин и оборудования, не включенных в другие группировки	22,5	92,5	54,0
производство мебели	66,6	10,2	-
ремонт и монтаж машин и оборудования	6,3	2,6	-

ФИНАНСЫ

Продолжение табл. 21.4

	2019	2020	2021
Обеспечение электрической энергией, газом и паром; кондиционирование воздуха	28,5	112,0	73,6
Водоснабжение; водоотведение, организация сбора и утилизации отходов, деятельность по ликвидации загрязнений	153,8	372,3	401,4
Строительство	2746,2	1990,0	270,1
Торговля оптовая и розничная; ремонт автотранспортных средств и мотоциклов	1132,8	431,6	147,4
в том числе:			
торговля оптовая и розничная автотранспортными средствами и мотоциклами и их ремонт	3,5	0,2	... ²⁾
торговля оптовая, кроме оптовой торговли автотранспортными средствами и мотоциклами	1043,0	362,9	98,6
торговля розничная, кроме торговли автотранспортными средствами и мотоциклами	86,3	68,5	23,2
Транспортировка и хранение	420,8	409,0	428,3
Деятельность гостиниц и предприятий общественного питания	91,2	152,1	70,9
Деятельность в области информации и связи	0,8	25,7	... ²⁾
Деятельность финансовая и страховая	1,2	46,4	-
Деятельность по операциям с недвижимым имуществом	60,6	56,2	23,8
Деятельность профессиональная, научная и техническая	213,2	1769,7	441,0
Деятельность административная и сопутствующие дополнительные услуги	470,7	0,2	... ²⁾
Образование	0,4	3,2	1,9
Деятельность в области здравоохранения и социальных услуг	3,8	41,4	35,3
Деятельность в области культуры, спорта, организации досуга и развлечений	-	20,0	... ²⁾
Предоставление прочих видов услуг	3,7	3,2	-

¹⁾ За 2019, 2020гг. - по данным бухгалтерской отчетности, за 2021г. - по данным оперативной отчетности. Знак (-) означает убыток.

²⁾ Данные не публикуются в целях обеспечения конфиденциальности первичных статистических данных, полученных от организаций, в соответствии с Федеральным законом от 29.11.07 №282-ФЗ "Об официальном статистическом учете и системе государственной статистики в Российской Федерации".

**21.5. РЕНТАБЕЛЬНОСТЬ ПРОДАННЫХ ТОВАРОВ,
ПРОДУКЦИИ (РАБОТ, УСЛУГ) ОРГАНИЗАЦИЙ
ПО ВИДАМ ЭКОНОМИЧЕСКОЙ ДЕЯТЕЛЬНОСТИ¹⁾**

(в процентах)

	2019	2020	2021
Всего	18,3	19,2	31,3
Сельское, лесное хозяйство, охота, рыболовство и рыбоводство	21,7	26,5	28,6
Добыча полезных ископаемых	148,7	149,1	288,0
Обрабатывающие производства	5,4	6,8	8,6
из них:			
производство пищевых продуктов	3,0	3,9	4,1
производство напитков	13,1	15,7	15,2
производство текстильных изделий	2,1	3,3	6,8
производство одежды	3,2	10,0	1,0
производство кожи и изделий из кожи	1,9	-	3,5
производство бумаги и бумажных изделий	11,1	8,1	9,5
деятельность полиграфическая и копирование носителей информации	3,6	0,1	2,3
производство кокса и нефтепродуктов	-100,0	-	-
производство химических веществ и химических продуктов	4,1	9,6	7,0
производство лекарственных средств и материалов, применяемых в медицинских целях	17,9	12,7	11,3
производство резиновых и пластмассовых изделий	5,4	5,2	4,7
производство прочей неметаллической минеральной продукции	6,4	7,8	15,1
производство металлургическое	8,9	13,7	19,5
производство готовых металлических изделий, кроме машин и оборудования	12,7	12,1	11,5
производство компьютеров, электронных и оптических изделий	54,5	41,6	9,5
производство электрического оборудования	5,6	-0,9	7,0
производство машин и оборудования, не включенных в другие группировки	4,1	7,1	8,6
производство автотранспортных средств, прицепов и полуприцепов	-	1,7	3,0
производство мебели	-1,1	-1,5	2,7
ремонт и монтаж машин и оборудования	0,5	11,1	5,5
Обеспечение электрической энергией, газом и паром; кондиционирование воздуха	3,6	1,8	2,7
Водоснабжение; водоотведение, организация сбора и утилизации отходов, деятельность по ликвидации загрязнений	1,0	-2,8	-2,0
Строительство	6,6	6,2	7,5
Торговля оптовая и розничная; ремонт автотранспортных средств и мотоциклов	1,8	2,2	2,3
из них:			
торговля оптовая и розничная автотранспортными средствами и мотоциклами и их ремонт	0,9	2,0	6,2
торговля оптовая, кроме оптовой торговли автотранспортными средствами и мотоциклами	1,7	2,1	2,2
торговля розничная, кроме торговли автотранспортными средствами и мотоциклами	3,3	3,1	0,8

ФИНАНСЫ

Продолжение табл. 21.5

	2019	2020	2021
Транспортировка и хранение	0,0	0,5	-1,2
Деятельность гостиниц и предприятий общественного питания	-5,7	-3,2	14,8
Деятельность в области информации и связи	9,6	10,8	14,3
Деятельность финансовая и страховая	-1,8	-41,3	-
Деятельность по операциям с недвижимым имуществом	9,7	12,5	2,0
Деятельность профессиональная, научная и техническая	0,4	1,1	-5,6
Деятельность административная и сопутствующие дополнительные услуги	15,4	21,0	17,6
Образование	-2,9	-9,3	4,9
Деятельность в области здравоохранения и социальных услуг	21,4	6,7	2,0
Деятельность в области культуры, спорта, организации досуга и развлечений	-31,0	-58,9	-14,8
Предоставление прочих видов услуг	13,5	26,1	15,5

¹⁾ За 2019, 2020гг. - по данным бухгалтерской отчетности, за 2021 г. - по данным оперативной отчетности. Знак (-) означает убыточность.

21.6. РЕНТАБЕЛЬНОСТЬ АКТИВОВ ОРГАНИЗАЦИЙ ПО ВИДАМ ЭКОНОМИЧЕСКОЙ ДЕЯТЕЛЬНОСТИ¹⁾

(в процентах)

	2019	2020	2021
Всего	14,9	24,2	52,3
Сельское, лесное хозяйство, охота, рыболовство и рыбоводство	11,2	13,5	17,2
Добыча полезных ископаемых	39,0	76,0	141,4
Обрабатывающие производства	5,8	4,8	8,5
из них:			
производство пищевых продуктов	4,5	5,2	3,8
производство напитков	5,5	8,7	7,1
производство текстильных изделий	1,8	4,5	-18,1
производство одежды	5,3	8,8	10,5
производство кожи и изделий из кожи	3,2	-	1,1
производство бумаги и бумажных изделий	12,6	0,3	8,2
деятельность полиграфическая и копирование носителей информации	5,9	3,8	4,9
производство кокса и нефтепродуктов	-199,1	-	-
производство химических веществ и химических продуктов	3,1	8,0	6,7
производство лекарственных средств и материалов, применяемых в медицинских целях	10,1	8,0	7,6
производство резиновых и пластмассовых изделий	11,0	5,2	1,1
производство прочей неметаллической минеральной продукции	1,6	2,1	4,6
производство металлургическое	9,7	-0,9	29,5
производство готовых металлических изделий, кроме машин и оборудования	13,4	15,3	12,5
производство компьютеров, электронных и оптических изделий	30,9	20,5	5,3
производство электрического оборудования	3,6	-4,9	9,9
производство машин и оборудования, не включенных в другие группировки	4,0	8,8	5,7

ФИНАНСЫ

Продолжение табл. 21.6

	2019	2020	2021
производство автотранспортных средств, прицепов и полуприцепов	-	1,6	5,1
производство мебели	-2,0	-1,0	7,5
ремонт и монтаж машин и оборудования	1,5	8,8	11,2
Обеспечение электрической энергией, газом и паром; кондиционирование воздуха	5,2	3,9	9,0
Водоснабжение; водоотведение, организация сбора и утилизации отходов, деятельность по ликвидации загрязнений	0,6	-0,7	-2,4
Строительство	-3,9	-1,7	1,8
Торговля оптовая и розничная; ремонт автотранспортных средств и мотоциклов	2,5	4,6	6,0
из них:			
торговля оптовая и розничная автотранспортными средствами и мотоциклами и их ремонт	4,4	22,4	42,5
торговля оптовая, кроме оптовой торговли автотранспортными средствами и мотоциклами	2,0	4,1	5,7
торговля розничная, кроме торговли автотранспортными средствами и мотоциклами	12,7	10,0	3,1
Транспортировка и хранение	-0,5	2,6	6,9
Деятельность гостиниц и предприятий общественного питания	-12,7	-6,4	27,7
Деятельность в области информации и связи	12,3	14,8	23,6
Деятельность финансовая и страховая	0,6	-0,3	-
Деятельность по операциям с недвижимым имуществом	2,3	7,6	-0,1
Деятельность профессиональная, научная и техническая	7,1	0,8	20,3
Деятельность административная и сопутствующие дополнительные услуги	-107,1	46,1	31,7
Образование	0,8	0,7	1,5
Деятельность в области здравоохранения и социальных услуг	17,8	1,1	1,3
Деятельность в области культуры, спорта, организации досуга и развлечений	71,3	2,9	0,0
Предоставление прочих видов услуг	1,5	0,2	10,6

¹⁾ За 2019, 2020гг. - по данным бухгалтерской отчетности, за 2021 г. - по данным оперативной отчетности. Знак (-) означает убыточность.

**21.7. СУММАРНАЯ ЗАДОЛЖЕННОСТЬ ПО ОБЯЗАТЕЛЬСТВАМ
ОРГАНИЗАЦИЙ ПО ВИДАМ ЭКОНОМИЧЕСКОЙ ДЕЯТЕЛЬНОСТИ в 2021г.**

(на конец года; миллионов рублей)

	Суммарная задолжен- ность	в том числе		Просрочен- ная суммар- ная задолжен- ность	в том числе	
		кредитор- ская задолжен- ность	задолжен- ность по кредитам и займам		кредитор- ская задолжен- ность	задолжен- ность по кредитам и займам
Всего	964072,8	395925,3	568147,5	9687,1	7605,0	2082,1
в том числе по видам экономической деятельности:						
сельское, лесное хозяйство, охота, рыболовство и рыбоводство	122564,9	40278,4	82286,5	... ¹⁾	... ¹⁾	... ¹⁾
добыча полезных ископаемых	187848,2	34194,4	153653,8	1642,7	1642,7	-
обрабатывающие производства	406387,8	184298,1	222089,7	6922,5	5838,5	... ¹⁾
из них:						
производство пищевых продук- тов	296855,2	130127,2	166728,1	4326,9	3356,3	... ¹⁾
производство напитков	2790,7	1626,5	1164,3	-	-	-
производство текстильных изделий	... ¹⁾	... ¹⁾	... ¹⁾	-	-	-
производство одежды	... ¹⁾	... ¹⁾	... ¹⁾	-	-	-
производство кожи и изделий из кожи	... ¹⁾	... ¹⁾	-	-	-	-
производство бумаги и бумаж- ных изделий	5091,6	2380,1	2711,5	-	-	-
деятельность полиграфиче- ская и копирова- ние носителей информации	... ¹⁾	... ¹⁾	... ¹⁾	-	-	-
производство химических ве- ществ и химиче- ских продуктов	2623,1	913,7	1709,4	-	-	-
производство лекарственных средств и мате- риалов, приме- няемых в меди- цинских целях	1982,7	939,1	1043,6	-	-	-

ФИНАНСЫ

Продолжение табл. 21.7

	Суммарная задолженность	в том числе		Просроченная суммарная задолженность	в том числе	
		кредиторская задолженность	задолженность по кредитам и займам		кредиторская задолженность	задолженность по кредитам и займам
производство резиновых и пластмассовых изделий	2757,6	1446,1	1311,5	... ¹⁾	... ¹⁾	-
производство прочей неметаллической минеральной продукции	20547,5	6034,9	14512,7	... ¹⁾	... ¹⁾	-
производство металлургическое	43392,2	17741,3	25650,9	... ¹⁾	... ¹⁾	-
производство готовых металлических изделий, кроме машин и оборудования	19245,8	16493,4	2752,4	... ¹⁾	... ¹⁾	... ¹⁾
производство компьютеров, электронных и оптических изделий	2672,1	1903,0	769,1	... ¹⁾	... ¹⁾	-
производство электрического оборудования	383,0	180,8	202,1	-	-	-
производство машин и оборудования, не включенных в другие группировки	5270,5	2488,3	2782,2	-	-	-
производство автотранспортных средств, прицепов и полуприцепов	... ¹⁾	... ¹⁾	... ¹⁾	-	-	-
производство мебели	... ¹⁾	... ¹⁾	-	-	-	-
ремонт и монтаж машин и оборудования	... ¹⁾	... ¹⁾	-	-	-	-
обеспечение электрической энергией, газом и паром; кондиционирование воздуха	8742,5	8482,4	260,1	13,8	13,8	-

ФИНАНСЫ

Продолжение табл. 21.7

	Суммарная задолженность	в том числе		Просроченная суммарная задолженность	в том числе	
		кредиторская задолженность	задолженность по кредитам и займам		кредиторская задолженность	задолженность по кредитам и займам
водоснабжение; водоотведение, организация сбора и утилизации отходов, деятельность по ликвидации загрязнений	1743,3	1573,8	169,4	... ¹⁾	... ¹⁾	-
строительство	41643,6	25162,5	16481,1	... ¹⁾	... ¹⁾	-
торговля оптовая и розничная; ремонт автотранспортных средств и мотоциклов	146952,3	91309,8	55642,5	... ¹⁾	... ¹⁾	-
в том числе:						
торговля оптовая и розничная автотранспортными средствами и мотоциклами и их ремонт	544,5	226,9	317,5	-	-	-
торговля оптовая, кроме оптовой торговли автотранспортными средствами и мотоциклами	143819,8	89581,8	54237,9	-	-	-
торговля розничная, кроме торговли автотранспортными средствами и мотоциклами	2588,1	1501,1	1087,0	... ¹⁾	... ¹⁾	-
транспортировка и хранение	7214,6	2811,1	4403,5	-	-	-
деятельность гостиниц и предприятий общественного питания	876,3	387,2	489,2	-	-	-
деятельность в области информации и связи	1759,7	1654,2	105,5	-	-	-
деятельность по операциям с недвижимым имуществом	11570,0	363,3	11206,7	... ¹⁾	... ¹⁾	-

Продолжение табл. 21.7

	Суммарная задолженность	в том числе		Просроченная суммарная задолженность	в том числе	
		кредиторская задолженность	задолженность по кредитам и займам		кредиторская задолженность	задолженность по кредитам и займам
деятельность профессиональная, научная и техническая	25604,6	4492,8	21111,8	-	-	-
деятельность административная и сопутствующие дополнительные услуги	149,4	149,4	-	... ¹⁾	... ¹⁾	-
образование	862,1	679,7	182,4	-	-	-
деятельность в области здравоохранения и социальных услуг	129,8	66,9	62,9	-	-	-
деятельность в области культуры, спорта, организаций досуга и развлечений	9,0	8,0	1,0	-	-	-
предоставление прочих видов услуг	14,7	13,4	1,3	-	-	-

¹⁾ Данные не публикуются в целях обеспечения конфиденциальности первичных статистических данных, полученных от организаций, в соответствии с Федеральным законом от 29.11.07 №282-ФЗ "Об официальном статистическом учете и системе государственной статистики в Российской Федерации".

21.8. ЗАДОЛЖЕННОСТЬ ОРГАНИЗАЦИЙ ПОСТАВЩИКАМ, ПО ПЛАТЕЖАМ В БЮДЖЕТ И ГОСУДАРСТВЕННЫМ ВНЕБЮДЖЕТНЫМ ФОНДАМ ПО ВИДАМ ЭКОНОМИЧЕСКОЙ ДЕЯТЕЛЬНОСТИ в 2021г.

(на конец года; миллионов рублей)

	Задолженность поставщикам	из нее просроченная	Задолженность по платежам в бюджет	из нее просроченная	Задолженность государственным внебюджетным фондам	из нее просроченная
Всего	176754,7	7436,3	24147,4	41,7	3159,0	...¹⁾
в том числе по видам экономической деятельности:						
сельское, лесное хозяйство, охота, рыболовство и рыбоводство	23111,2	... ¹⁾	3400,9	... ¹⁾	694,8	-
добыча полезных ископаемых	11595,7	1630,8	11008,6	-	680,6	-

ФИНАНСЫ

Продолжение табл. 21.8

	Задолженность поставщикам	из нее просроченная	Задолженность по платежам в бюджет	из нее просроченная	Задолженность государственным внебюджетным фондам	из нее просроченная
обрабатывающие производства	84284,0	5691,9	5274,9	33,3	1085,2	... ¹⁾
из них:						
производство пищевых продуктов	53028,4	3356,3	2242,0	... ¹⁾	330,9	-
производство напитков	238,8	-	595,6	-	6,7	-
производство текстильных изделий	28,9	-	14,5	-	1,5	-
производство одежды	4,9	-	3,2	-	0,8	-
производство кожи и изделий из кожи	101,7	-	0,5	-	6,2	-
производство бумаги и бумажных изделий	1005,8	-	255,5	-	19,1	-
деятельность полиграфическая и копирование носителей информации	683,5	-	-	-	-	-
производство химических веществ и химических продуктов	623,8	-	47,4	-	20,8	-
производство лекарственных средств и материалов, применяемых в медицинских целях	826,5	-	34,9	-	3,6	-
производство резиновых и пластмассовых изделий	829,6	-	39,7	... ¹⁾	24,0	... ¹⁾
производство прочей неметаллической минеральной продукции	3418,8	... ¹⁾	492,8	-	94,9	-

ФИНАНСЫ

Продолжение табл. 21.8

	Задолженность поставщикам	из нее просроченная	Задолженность по платежам в бюджет	из нее просроченная	Задолженность государственным внебюджетным фондам	из нее просроченная
производство металлургическое	14451,9	... ¹⁾	492,2	-	323,8	-
производство готовых металлических изделий, кроме машин и оборудования	5867,8	... ¹⁾	677,1	... ¹⁾	164,0	... ¹⁾
производство компьютеров, электронных и оптических изделий	302,3	... ¹⁾	136,6	-	13,6	-
производство электрического оборудования	115,3	-	8,5	-	5,1	-
производство машин и оборудования, не включенных в другие группировки	1892,7	-	135,8	-	42,5	-
производство автотранспортных средств, прицепов и полуприцепов	203,8	-	94,8	-	21,0	-
производство мебели	657,1	-	3,9	-	6,7	-
ремонт и монтаж машин и оборудования	2,3	-	-	-	-	-
обеспечение электрической энергией, газом и паром; кондиционирование воздуха	6375,3	12,3	399,8	-	90,8	-
водоснабжение; водоотведение, организация сбора и утилизации отходов, деятельность по ликвидации загрязнений	866,6	... ¹⁾	313,5	-	58,6	-
строительство	12796,7	... ¹⁾	935,5	-	218,6	-
торговля оптовая и розничная; ремонт автотранспортных средств и мотоциклов	33978,5	... ¹⁾	1798,5	-	141,4	-
в том числе: торговля оптовая и розничная автотранспортными средствами и мотоциклами и их ремонт	67,4	-	60,4	-	5,9	-

ФИНАНСЫ

Продолжение табл. 21.8

	Задолженность поставщикам	из нее просроченная	Задолженность по платежам в бюджет	из нее просроченная	Задолженность государственным внебюджетным фондам	из нее просроченная
торговля оптовая, кроме оптовой торговли автотранспортными средствами и мотоциклами	33202,2	-	1650,5	-	110,6	-
торговля розничная, кроме торговли автотранспортными средствами и мотоциклами	709,0	... ¹⁾	87,6	-	25,0	-
транспортировка и хранение	1196,9	-	408,6	-	69,2	-
деятельность гостиниц и предприятий общественного питания	145,4	-	113,4	-	16,9	-
деятельность в области информации и связи	1066,6	-	262,9	-	6,2	-
деятельность по операциям с недвижимым имуществом	164,8	-	21,2	... ¹⁾	8,2	-
деятельность профессиональная, научная и техническая	1001,8	-	154,2	-	51,0	-
деятельность административная и сопутствующие дополнительные услуги	53,5	... ¹⁾	42,4	-	18,5	-
образование	99,9	-	3,4	-	3,4	-
деятельность в области здравоохранения и социальных услуг	15,8	-	6,1	-	13,5	-
деятельность в области культуры, спорта, организаций досуга и развлечений	0,7	-	3,0	-	0,9	-
предоставление прочих видов услуг	1,0	-	0,4	-	1,3	-

¹⁾ Данные не публикуются в целях обеспечения конфиденциальности первичных статистических данных, полученных от организаций, в соответствии с Федеральным законом от 29.11.07 №282-ФЗ "Об официальном статистическом учете и системе государственной статистики в Российской Федерации".

21.9. ДЕБИТОРСКАЯ ЗАДОЛЖЕННОСТЬ ОРГАНИЗАЦИЙ ПО ВИДАМ ЭКОНОМИЧЕСКОЙ ДЕЯТЕЛЬНОСТИ в 2021 году

(на конец года; миллионов рублей)

	Дебиторская задолженность	из нее задолженность покупателей	Просроченная дебиторская задолженность	из нее задолженность покупателей
Всего	531733,2	307037,9	6936,1	6393,0
в том числе по видам экономической деятельности:				
сельское, лесное хозяйство, охота, рыболовство и рыбоводство	102874,3	31924,1	380,6	365,1
добыча полезных ископаемых	64500,8	28938,9	1990,3	1560,1
обрабатывающие производства	225221,7	161683,9	876,0	782,6
из них:				
производство пищевых продуктов	164512,1	119107,2	48,3	48,3
производство напитков	1396,8	1275,0	... ¹⁾	... ¹⁾
производство текстильных изделий	... ¹⁾	... ¹⁾	-	-
производство одежды	... ¹⁾	... ¹⁾	-	-
производство кожи и изделий из кожи	... ¹⁾	... ¹⁾	-	-
производство бумаги и бумажных изделий	4286,1	2753,4	-	-
деятельность полиграфическая и копирование носителей информации	... ¹⁾	... ¹⁾	-	-
производство химических веществ и химических продуктов	1410,7	1055,1	... ¹⁾	... ¹⁾
производство лекарственных средств и материалов, применяемых в медицинских целях	943,4	818,0	-	-
производство резиновых и пластмассовых изделий	1029,8	561,0	... ¹⁾	... ¹⁾
производство прочей неметаллической минеральной продукции	8387,6	2770,4	208,4	207,7

ФИНАНСЫ

Продолжение табл. 21.9

	Дебиторская задолженность	из нее задолженность покупателей	Просроченная дебиторская задолженность	из нее задолженность покупателей
производство металлургическое	24549,8	18203,7	... ¹⁾	... ¹⁾
производство готовых металлических изделий, кроме машин и оборудования	11913,3	9786,8	... ¹⁾	... ¹⁾
производство компьютеров, электронных и оптических изделий	509,4	305,2	... ¹⁾	... ¹⁾
производство электрического оборудования	159,6	81,6	... ¹⁾	... ¹⁾
производство машин и оборудования, не включенных в другие группировки	4837,9	3917,6	18,3	18,3
производство автотранспортных средств, прицепов и полуприцепов	... ¹⁾	... ¹⁾	... ¹⁾	... ¹⁾
производство мебели	... ¹⁾	... ¹⁾	-	-
ремонт и монтаж машин и оборудования	... ¹⁾	... ¹⁾	-	-
обеспечение электрической энергией, газом и паром; кондиционирование воздуха	4199,3	3558,9	616,1	613,9
водоснабжение; водоотведение, организация сбора и утилизации отходов, деятельность по ликвидации загрязнений	1971,3	1218,6	202,3	202,3
строительство	24734,6	18459,2	2095,2	2094,7
торговля оптовая и розничная; ремонт автотранспортных средств и мотоциклов	91019,2	56178,7	101,9	100,6
в том числе:				
торговля оптовая и розничная автотранспортными средствами и мотоциклами и их ремонт	191,2	73,8	-	-
торговля оптовая, кроме оптовой торговли автотранспортными средствами и мотоциклами	89832,3	55667,5	96,2	95,2
торговля розничная, кроме торговли автотранспортными средствами и мотоциклами	995,7	437,4	5,7	5,4

ФИНАНСЫ

Продолжение табл. 21.9

	Дебиторская задолженность	из нее задолженность покупателей	Просроченная дебиторская задолженность	из нее задолженность покупателей
транспортировка и хранение	2807,6	2032,3	... ¹⁾	... ¹⁾
деятельность гостиниц и пред- приятий общественного пита- ния	235,9	143,6	... ¹⁾	... ¹⁾
деятельность в области ин- формации и связи	1613,7	836,6	-	-
деятельность по операциям с недвижимым имуществом	399,4	184,6	1,5	1,4
деятельность профессиональ- ная, научная и техническая	11583,5	1444,8	565,8	565,8
деятельность административ- ная и сопутствующие дополнител- ные услуги	387,9	332,2	... ¹⁾	... ¹⁾
образование	100,0	26,7	-	-
деятельность в области здра- воохранения и социальных услуг	77,0	72,0	-	-
деятельность в области культу- ры, спорта, организаций досуга и развлечений	2,5	1,5	-	-
предоставление прочих видов услуг	4,5	1,4	... ¹⁾	... ¹⁾

¹⁾ Данные не публикуются в целях обеспечения конфиденциальности первичных статистических данных, полученных от организаций, в соответствии с Федеральным законом от 29.11.07 №282-ФЗ "Об официальном статистическом учете и системе государственной статистики в Российской Федерации".

**21.10. ПРОСРОЧЕННАЯ ЗАДОЛЖЕННОСТЬ ПО ЗАРАБОТНОЙ ПЛАТЕ
РАБОТНИКАМ ОРГАНИЗАЦИЙ
ПО ВИДАМ ЭКОНОМИЧЕСКОЙ ДЕЯТЕЛЬНОСТИ**

на начало года
(тысяч рублей)

	2020	2021	2022
Всего	9744	5109	-
Обработывающие производства	9744	5109	-

22. ИНВЕСТИЦИИ

Инвестиции в основной капитал – совокупность затрат, направленных на строительство, реконструкцию (включая расширение и модернизацию) объектов, которые приводят к увеличению их первоначальной стоимости, приобретение машин, оборудования, транспортных средств, производственного и хозяйственного инвентаря, бухгалтерский учет которых осуществляется в порядке, установленном для учета вложений во внеоборотные активы, инвестиции в объекты интеллектуальной собственности (с 2013 г.); культивируемые биологические ресурсы.

Инвестиции в основной капитал приведены без затрат на приобретение основных средств, бывших в употреблении у других юридических и физических лиц, и объектов незавершенного строительства. Начиная с 2001 г. инвестиции в основной капитал учитываются без налога на добавленную стоимость.

Инвестиции в здания (кроме жилых) и сооружения – расходы на строительство зданий и сооружений, которые складываются из выполненных строительных работ и входящих на них прочих капитальных затрат. При этом в затраты на строительство зданий включается стоимость оборудования и коммуникаций внутри здания, необходимых для его эксплуатации.

Инвестиции в жилые здания и помещения – затраты на строительство жилых помещений, зданий или частей зданий, используемых полностью или главным образом как места проживания: входящих в жилищный фонд (общего назначения, общежития, спальные корпуса школ - интернатов, детских домов, дома для престарелых и инвалидов) и не входящих в жилищный фонд (дома щитовые, садовые дома, помещения контейнерного типа жилые, вагоны-дома передвижные, помещения, приспособленные под жилье (такие как вагоны и кузова железнодорожных вагонов, суда и другие подсобные объекты).

Инвестиции на улучшение земель – затраты на мелиоративные работы; затраты на проведение культуртехнических работ на землях, не требующих осушения; террасирование крутых склонов; капитальные вложения на коренное улучшение земель; расчистку земельных участков, рекультивацию земли, изменение рельефа (планировку территории), расходы, связанные с предотвращением затопления, расходы, связанные с передачей прав собственности на землю.

Инвестиции в машины, оборудование, транспортные средства – затраты на приобретение машин, транспортных средств, оборудования, производственного и хозяйственного инвентаря, а также затраты на монтаж оборудования на месте его постоянной эксплуатации, проверку и испытание качества монтажа.

Инвестиции в объекты интеллектуальной собственности включают: затраты на научно-исследовательские, опытно-конструкторские и технологические работы, расходы на разведку недр и оценку запасов полезных ископаемых, затраты на создание и приобретение компьютерного программного обеспечения и баз данных, затраты на создание и приобретение произведений развлекательного жанра, литературы и искусства.

Прочие инвестиции в основной капитал затраты на эксплуатационное бурение, связанное с добычей нефти, газа и газового конденсата, расходы по насаждению и выращиванию многолетних культур (плодово-ягодных насаждений всех видов, озеленительных и декоративных насаждений, защитных и других лесных полос и т.д.), на формирование рабочего, продуктивного и племенного стада, на приобретение фондов библиотек, в объекты интеллектуальной собственности и др.

ИНВЕСТИЦИИ В НЕФИНАНСОВЫЕ АКТИВЫ

22.1. ИНВЕСТИЦИИ В НЕФИНАНСОВЫЕ АКТИВЫ¹⁾

	Млн. рублей			В процентах к итогу		
	2019	2020	2021 ²⁾	2019	2020	2021 ²⁾
Инвестиции в нефинансовые активы - всего	103097,3	107405,0	104828,8	100	100	100
в том числе:						
инвестиции в основной капитал ³⁾	102160,1	104548,9	102348,5	99,1	97,3	97,6
инвестиции в произведенные нефинансовые активы	937,3	2856,1	2480,4	0,9	2,7	2,4

¹⁾ Без субъектов малого предпринимательства и объема инвестиций, не наблюдаемых прямыми статистическими методами.

²⁾ По оперативным данным.

³⁾ В инвестиции в основной капитал включены инвестиции в объекты интеллектуальной собственности: произведения науки, литературы и искусства; программное обеспечение и базы данных для ЭВМ, изобретения, полезные модели, промышленные образцы, селекционные достижения, произведенные нематериальные поисковые затраты, затраты на научно-исследовательские, опытно-конструкторские и технологические работы и т.д.

22.2. ИНВЕСТИЦИИ В ОСНОВНОЙ КАПИТАЛ

Годы	Млн. рублей (в фактически действовавших ценах)	В процентах к предыдущему году (в сопоставимых ценах)
2010	96313,0	122,3
2016	143791,8	91,3
2018	134551,3	90,1
2019	167093,0	116,5
2020	169508,1	96,3
2021 ¹⁾	165671,7	91,8

¹⁾ По оперативным данным.

ИНВЕСТИЦИИ

22.3. ИНВЕСТИЦИИ В ОСНОВНОЙ КАПИТАЛ ПО ВИДАМ ОСНОВНЫХ ФОНДОВ
(миллионов рублей)

	2020	2021 ¹⁾	В процентах к итогу	
			2020	2021
Инвестиции в основной капитал - всего	169508,1	165671,7	100	100
в том числе:				
в жилые здания и помещения	34004,9	32962,3	20,1	19,9
в здания (кроме жилых) и сооружения, расходы на улучшение земель	59601,7	52058,7	35,2	31,4
в машины и оборудование, включая хозяйственный инвентарь, и другие объекты	67692,2	72161,9	39,9	43,6
прочие	8209,3	8488,8	4,8	5,1

¹⁾ По оперативным данным.

22.4. ИНВЕСТИЦИИ В ОСНОВНОЙ КАПИТАЛ ПО ФОРМАМ СОБСТВЕННОСТИ

	2000	2005	2010	2017	2018	2019	2020	2021 ¹⁾
	Миллионов рублей							
Инвестиции в основной капитал - всего	9241,8	35021,9	96313,0	142692,8	134551,3	167093,0	169508,1	165671,7
в том числе по формам собственности:								
российская	9152,3	29062,5	93110,7	138125,6	130551,1	162979,4	166701,5	162187,7
в том числе:								
государственная	1423,4	4052,0	10873,9	15196,9	15223,2	19643,7	23327,0	17673,5
муниципальная	758,7	2743,9	3721,5	3535,9	2648,9	3909,9	3378,2	5963,9
частная	6520,5	20785,9	75665,0	112393,9	102974,3	126016,0	127575,4	132950,5
потребительской кооперации	9,6	64,9	79,6	4,0	8,1	1,9	2,4	-
общественных и религиозных организаций (объединений)	1,4	37,0	29,5	17,8	11,6	14,4	20,9	3,5
смешанная российская (без иностранного участия)	438,7	1378,8	2741,2	6977,1	9685,1	13393,5	12397,8	5596,3
иностранная	-	696,3	1815,4	2764,4	2822,2	2991,8	1977,2	2601,6
совместная российская и иностранная	89,5	5263,1	1386,8	1802,7	1178,0	1121,8	829,3	882,3

ИНВЕСТИЦИИ

Продолжение табл. 22.4

	2000	2005	2010	2017	2018	2019	2020	2021 ¹⁾
В процентах к итогу								
Инвестиции в основной капитал - всего	100	100	100	100	100	100	100	100
в том числе по формам собственности:								
российская	99,0	83,0	96,7	96,8	97,0	97,5	98,3	97,9
в том числе:								
государственная	15,4	11,6	11,3	10,7	11,3	11,8	13,8	10,7
муниципальная	8,2	7,8	3,9	2,5	2,0	2,3	2,0	3,6
частная	70,5	59,3	78,6	78,8	76,5	75,4	75,3	80,2
потребительской кооперации	0,1	0,2	0,1	0,0	0,0	0,0	0,0	-
общественных и религиозных организаций (объединений)	0,0	0,1	0,0	0,0	0,0	0,0	0,0	0,0
смешанная российская (без иностранного участия)	4,8	3,9	2,8	4,9	7,2	8,0	7,3	3,4
иностранная	-	2,0	1,9	1,9	2,1	1,8	1,2	1,6
совместная российская и иностранная	1,0	15,0	1,4	1,3	0,9	0,7	0,5	0,5

¹⁾ По оперативным данным.

22.5. ИНВЕСТИЦИИ В ОСНОВНОЙ КАПИТАЛ ПО ИСТОЧНИКАМ ФИНАНСИРОВАНИЯ¹⁾

	2000	2005	2010	2017	2018	2019	2020	2021 ²⁾
Миллионов рублей								
Инвестиции в основной капитал - всего	8100,5	28322,1	65104,1	82846,9	76943,6	102160,1	104548,9	102348,5
в том числе по источникам финансирования:								
собственные средства	3681,8	12523,8	24629,5	50558,8	41491,8	61746,7	64045,6	66802,7
привлеченные средства	4418,7	15798,3	40474,6	32288,1	35451,8	40413,4	40503,2	35545,8
из них:								
кредиты банков	2524,6	6753,4	19510,4	12400,6	11434,7	8803,5	8148,6	10240,5
заемные средства других организаций	331,1	1223,0	1550,8	1958,0	2742,6	2566,7	580,2	1696,5
инвестиции из-за рубежа	-	-	-	416,6	160,4	109,7	-	... ³⁾
бюджетные средства (средства консолидированного бюджета)	1154,6	4630,5	12498,3	11148,0	11289,0	19484,4	20947,6	17839,7
из них:								
федерального бюджета	251,1	510,1	2935,2	2287,6	3438,2	8756,6	11791,3	4846,8

ИНВЕСТИЦИИ

Продолжение табл. 22.5

	2000	2005	2010	2017	2018	2019	2020	2021 ²⁾
бюджетов субъектов Российской Федерации	895,0	3668,3	7712,5	7146,6	6521,5	9101,1	7145,5	9089,7
средства внебюджетных фондов	348,7	418,3	986,3	146,5	147,8	147,0	180,8	242,3
средства организаций и населения, привлеченные для долевого строительства ⁴⁾	-	1235,8	3004,8	1613,5	2952,8	1870,0	... ³⁾	... ³⁾
прочие	59,7	1537,3	2923,8	4604,9	6724,5	7432,3	9107,9	5369,5
В процентах к итогу								
Инвестиции в основной капитал - всего	100	100	100	100	100	100	100	100
в том числе по источникам финансирования:								
собственные средства	45,5	44,2	37,8	61,0	53,9	60,4	61,3	65,3
привлеченные средства	54,5	55,8	62,2	39,0	46,1	39,6	38,7	34,7
из них:								
кредиты банков	31,2	23,8	30,0	15,0	14,9	8,6	7,8	10,0
заемные средства других организаций	4,1	4,3	2,4	2,4	3,6	2,5	0,6	1,7
инвестиции из-за рубежа	-	-	-	0,5	0,2	0,1	-	... ³⁾
бюджетные средства (средства консолидированного бюджета)	14,3	16,3	19,2	13,5	14,7	19,1	20,0	17,4
из них:								
федерального бюджета	3,1	1,8	4,5	2,8	4,5	8,6	11,3	4,7
бюджетов субъектов Российской Федерации	11,0	13,0	11,8	8,6	8,5	8,9	6,8	8,9
средства внебюджетных фондов	4,3	1,5	1,5	0,2	0,2	0,1	0,2	0,2
средства организаций и населения, привлеченные для долевого строительства ⁴⁾	-	4,4	4,6	1,9	3,8	1,8	... ³⁾	... ³⁾
прочие	0,6	5,4	4,5	5,6	8,7	7,3	8,7	5,2

¹⁾ Без субъектов малого предпринимательства и объема инвестиций, не наблюдаемых прямыми статистическими методами.

²⁾ По оперативным данным.

³⁾ Данные не публикуются в целях обеспечения конфиденциальности первичных статистических данных, полученных от организаций, в соответствии с Федеральным законом от 29.11.07 №282-ФЗ "Об официальном статистическом учете и системе государственной статистики в Российской Федерации".

⁴⁾ В 2005 и 2010 гг. средства организаций и населения, привлеченные для долевого строительства, входили в состав прочих привлеченных средств.

22.6. ИНВЕСТИЦИИ В ОСНОВНОЙ КАПИТАЛ ПО ВИДАМ ЭКОНОМИЧЕСКОЙ ДЕЯТЕЛЬНОСТИ¹⁾

	Млн. рублей (в фактически действовавших ценах)		В % к итогу	
	2020	2021 ²⁾	2020	2021
Инвестиции в основной капитал	104548,9	102348,5	100	100
в том числе по видам экономической деятельности:				
сельское, лесное хозяйство, охота, рыболовство и рыбоводство	11390,7	15935,3	10,9	15,6
в том числе:				
растениеводство и животноводство, охота и предоставление соответствующих услуг в этих областях	11382,8	15928,4	10,9	15,6
добыча полезных ископаемых	27687,9	26492,6	26,5	25,9
в том числе:				
добыча металлических руд	27661,1	26441,1	26,5	25,8
добыча прочих полезных ископаемых	17,1	51,5	0,0	0,1
обрабатывающие производства	14679,8	18093,5	14,0	17,7
из них:				
производство пищевых продуктов	7259,6	8366,7	6,9	8,2
производство напитков	24,3	154,0	0,0	0,2
производство текстильных изделий	... ³⁾	... ³⁾	... ³⁾	... ³⁾
производство одежды	... ³⁾	... ³⁾	... ³⁾	... ³⁾
производство бумаги и бумажных изделий	364,2	366,0	0,3	0,4
производство кокса и нефтепродуктов	-	-	-	-
производство химических веществ и химических продуктов	257,9	665,3	0,2	0,7
производство лекарственных средств и материалов, применяемых в медицинских целях	1179,1	1410,5	1,1	1,4
производство резиновых и пластмассовых изделий	309,5	125,9	0,3	0,1
производство прочей неметаллической минеральной продукции	644,4	1510,1	0,6	1,5
производство металлургическое	2980,1	3032,1	2,9	3,0
производство готовых металлических изделий, кроме машин и оборудования	731,5	899,4	0,7	0,9
производство компьютеров, электронных и оптических изделий	91,6	151,4	0,1	0,1
производство электрического оборудования	... ³⁾	... ³⁾	... ³⁾	... ³⁾
производство машин и оборудования, не включенных в другие группировки	337,8	589,4	0,3	0,6
производство автотранспортных средств, прицепов и полуприцепов	... ³⁾	... ³⁾	... ³⁾	... ³⁾
производство прочих транспортных средств и оборудования	... ³⁾	... ³⁾	... ³⁾	... ³⁾
производство мебели	... ³⁾	... ³⁾	... ³⁾	... ³⁾
обеспечение электрической энергией, газом и паром; кондиционирование воздуха	8611,7	5543,0	8,2	5,4

ИНВЕСТИЦИИ

Продолжение табл. 22.6

	Млн. рублей (в фактически действовавших ценах)		В % к итогу	
	2020	2021 ²⁾	2020	2021
водоснабжение; водоотведение, организация сбора и утилизация отходов, деятельность по ликвидации загрязнений	2432,8	2101,3	2,3	2,1
строительство	1100,9	2051,2	1,1	2,0
торговля оптовая и розничная; ремонт автотранспортных средств и мотоциклов	4189,0	1901,9	4,0	1,9
в том числе:				
торговля оптовая и розничная автотранспортными средствами и мотоциклами и их ремонт	103,4	89,5	0,1	0,1
торговля оптовая, кроме оптовой торговли автотранспортными средствами и мотоциклами	872,9	848,9	0,8	0,8
торговля розничная, кроме торговли автотранспортными средствами и мотоциклами	3212,6	963,5	3,1	0,9
транспортировка и хранение	10931,8	6450,3	10,5	6,3
деятельность гостиницы и предприятий общественного питания	35,2	162,7	0,0	0,2
деятельность в области информации и связи	2577,7	1536,3	2,5	1,5
деятельность финансовая и страховая	650,3	1168,0	0,6	1,1
деятельность по операциям с недвижимым имуществом	4254,0	4281,9	4,1	4,2
деятельность профессиональная, научная и техническая	645,6	644,1	0,6	0,6
деятельность административная и сопутствующие дополнительные услуги	571,5	1467,0	0,5	1,4
государственное управление и обеспечение военной безопасности; социальное обеспечение	3208,0	2784,7	3,1	2,7
образование	4189,0	5355,4	4,0	5,2
деятельность в области здравоохранения и социальных услуг	3898,7	4407,9	3,7	4,3
деятельность в области культуры, спорта, организации досуга и развлечений	3460,9	1944,0	3,3	1,9
предоставление прочих видов услуг	33,3	27,3	0,0	0,0

¹⁾ Без субъектов малого предпринимательства и объема инвестиций, не наблюдаемых прямыми статистическими методами.

²⁾ По оперативным данным.

³⁾ Данные не публикуются в целях обеспечения конфиденциальности первичных статистических данных, полученных от организаций, в соответствии с Федеральным законом от 29.11.07 №282-ФЗ "Об официальном статистическом учете и системе государственной статистики в Российской Федерации".

ФИНАНСОВЫЕ ВЛОЖЕНИЯ

22.7. ФИНАНСОВЫЕ ВЛОЖЕНИЯ ОРГАНИЗАЦИЙ ПО ВИДАМ ЭКОНОМИЧЕСКОЙ ДЕЯТЕЛЬНОСТИ¹⁾

(миллионов рублей)

	Всего	в том числе	
		долго- срочные	кратко- срочные
2019г.			
Финансовые вложения - всего	648171,7	101896,2	546275,5
в том числе по видам экономической деятельности:			
сельское, лесное хозяйство, охота, рыболовство и рыбоводство	79442,5	2135,0	77307,5
добыча полезных ископаемых	125109,3	49309,4	75799,9
обрабатывающие производства	329966,4	48012,2	281954,2
в том числе:			
производство пищевых продуктов	178029,7	41748,8 ²⁾	136280,9 ²⁾
производство кожи и изделий из кожи
производство бумаги и бумажных изделий	45,8 ²⁾	18,2 ²⁾	27,6
производство кокса и нефтепродуктов	-
производство химических веществ и химических продуктов	...	-	...
производство лекарственных средств и материалов, применяемых в медицинских целях
производство резиновых и пластмассовых изделий	82,7	-	82,7
производство прочей неметаллической минеральной продукции	6667,0	21,2	6645,8
производство металлургическое	7156,0	5942,0	1214,0
производство готовых металлических изделий, кроме машин и оборудования	137670,4	276,0	137394,4
производство компьютеров, электронных и оптических изделий
производство машин и оборудования, не включенных в другие группировки	42,6 ²⁾	-	42,6 ²⁾
производство мебели	...	-	...
ремонт и монтаж машин и оборудования	...	-	...
обеспечение электрической энергией, газом и паром; кондиционирование воздуха	2452,6	2,7	2449,9
водоснабжение; водоотведение, организация сбора и утилизации отходов, деятельность по ликвидации загрязнений	3427,0	-	3427,0
строительство	12871,9	101,2	12770,7
торговля оптовая и розничная; ремонт автотранспортных средств и мотоциклов	62309,9	172,5	62137,4
в том числе:			
торговля оптовая и розничная автотранспортными средствами и мотоциклами и их ремонт	...	-	...
торговля оптовая, кроме оптовой торговли автотранспортными средствами и мотоциклами	60095,7	172,2	59923,5
торговля розничная, кроме торговли автотранспортными средствами и мотоциклами	2209,8	0,3	2209,5
транспортировка и хранение	9843,4	0,3	9843,1
деятельность гостиниц и предприятий общественного питания	...	-	...
деятельность в области информации и связи	196,0	-	196,0
деятельность финансовая и страховая	17113,7	1370,8	15742,9
деятельность по операциям с недвижимым имуществом	1310,0	55,0	1255,0
деятельность профессиональная, научная и техническая	1663,6	737,1	926,5
из них научные исследования и разработки	757,5	154,2	603,3
деятельность административная и сопутствующие дополнительные услуги	123,7	-	123,7
образование	23,0	-	23,0

ИНВЕСТИЦИИ

Продолжение табл. 22.7

	Всего	в том числе	
		долго- срочные	кратко- срочные
деятельность в области здравоохранения и социальных услуг	... ²⁾	-	... ²⁾
деятельность в области культуры, спорта, организации до- суга и развлечений	2304,9	-	2304,9
2020г.			
Финансовые вложения - всего	1510324,6	130818,3	1379506,3
в том числе по видам экономической деятельности:			
сельское, лесное хозяйство, охота, рыболовство и рыбоводство	118205,8	488,4	117717,4
добыча полезных ископаемых	494552,7	96873,9	397678,8
обрабатывающие производства	786138,3	29234,5	756903,8
в том числе:			
производство пищевых продуктов	152011,9	10149,2	141862,7
производство напитков	1074,0	-	1074,0
производство бумаги и бумажных изделий	1,5	-	1,5
производство лекарственных средств и материалов, при- меняемых в медицинских целях	... ²⁾	... ²⁾	... ²⁾
производство резиновых и пластмассовых изделий	1810,2	-	1810,2
производство прочей неметаллической минеральной про- дукции	5762,0	650,3	5111,7
производство металлургическое	525408,4	18381,2	507027,2
производство готовых металлических изделий, кроме машин и оборудования	82935,0	52,6	82882,4
производство компьютеров, электронных и оптических изделий	14725,0	1,1	14723,9
производство машин и оборудования, не включенных в другие группировки	2167,1	-	2167,1
ремонт и монтаж машин и оборудования	... ²⁾	-	... ²⁾
обеспечение электрической энергией, газом и паром; кон- диционирование воздуха	28766,1	4,1	28762,0
водоснабжение; водоотведение, организация сбора и утили- зации отходов, деятельность по ликвидации загрязнений	3852,9	-	3852,9
строительство	15838,1	306,4	15531,7
торговля оптовая и розничная; ремонт автотранспортных средств и мотоциклов	49052,0	1520,2	47531,8
в том числе:			
торговля оптовая и розничная автотранспортными средст- вами и мотоциклами и их ремонт	575,1	-	575,1
торговля оптовая, кроме оптовой торговли автотранспорт- ными средствами и мотоциклами	45737,7	1520,2	44217,5
торговля розничная, кроме торговли автотранспортными средствами и мотоциклами	2739,2	-	2739,2
транспортировка и хранение	8757,0	399,8	8357,2
деятельность гостиниц и предприятий общественного питания	... ²⁾	-	... ²⁾
деятельность в области информации и связи	265,4	-	265,4
деятельность финансовая и страховая	... ²⁾	... ²⁾	... ²⁾
деятельность по операциям с недвижимым имуществом	688,9	31,4	657,5
деятельность профессиональная, научная и техническая	3136,0	1956,9	1179,1
из них научные исследования и разработки	14,4	-	14,4
деятельность административная и сопутствующие дополни- тельные услуги	406,8	-	406,8
образование	552,3	-	552,3
деятельность в области здравоохранения и социальных услуг	... ²⁾	-	... ²⁾
2021г.			
Финансовые вложения - всего	2665136,8	283560,1	2381576,7
в том числе по видам экономической деятельности:			
сельское, лесное хозяйство, охота, рыболовство и рыбоводство	677054,5	1642,3	675412,2

ИНВЕСТИЦИИ

Продолжение табл. 22.7

	Всего	в том числе	
		долго- срочные	кратко- срочные
добыча полезных ископаемых	1054815,5	270880,2	783935,3
обрабатывающие производства	587894,1	7508,4	580385,7
из них:			
производство пищевых продуктов	153287,4	944,3	152343,1
производство напитков	...	-	...
производство бумаги и бумажных изделий	3734,0	-	3734,0
производство химических веществ и химических продуктов	...	-	...
производство лекарственных средств и материалов, применяемых в медицинских целях	...	-	...
производство резиновых и пластмассовых изделий	1447,7	-	1447,7
производство прочей неметаллической минеральной продукции	59451,3	6,7	59444,6
производство металлургическое	292498,2	6500,0	285998,2
производство готовых металлических изделий, кроме машин и оборудования	67306,6	54,0	67252,6
производство компьютеров, электронных и оптических изделий
производство электрического оборудования	...	-	...
производство машин и оборудования, не включенных в другие группировки	6336,3	-	6336,3
производство автотранспортных средств, прицепов, полуприцепов	...	-	...
производство прочих транспортных средств и оборудования	...	-	...
ремонт и монтаж машин и оборудования	...	-	...
обеспечение электрической энергией, газом и паром; кондиционирование воздуха	36532,8	6,0	36526,8
водоснабжение; водоотведение, организация сбора и утилизации отходов, деятельность по ликвидации загрязнений	...	-	...
строительство	7942,1	438,5	7503,6
торговля оптовая и розничная; ремонт автотранспортных средств и мотоциклов	233644,8	1773,1	231871,7
в том числе:			
торговля оптовая и розничная автотранспортными средствами и мотоциклами и их ремонт	12151,9	-	12151,9
торговля оптовая, кроме оптовой торговли автотранспортными средствами и мотоциклами	219400,6	1773,1	217627,5
торговля розничная, кроме торговли автотранспортными средствами и мотоциклами	2092,3	-	2092,3
транспортировка и хранение	7680,1	600,8	7079,3
деятельность гостиниц и предприятий общественного питания	2049,0	-	2049,0
деятельность в области информации и связи	542,1	-	542,1
деятельность финансовая и страховая	...	-	...
деятельность по операциям с недвижимым имуществом	11642,0	41,3	11600,7
деятельность профессиональная, научная и техническая	11916,2	668,0	11248,2
из них научные исследования и разработки	19,6	-	19,6
деятельность административная и сопутствующие дополнительные услуги	474,6	-	474,6
образование	765,8	1,5	764,3
деятельность в области здравоохранения и социальных услуг	62,5	-	62,5
деятельность в области культуры, спорта, организации досуга и развлечений	...	-	...
предоставление прочих видов услуг	...	-	...

¹⁾ Без субъектов малого предпринимательства.

²⁾ Данные не публикуются в целях обеспечения конфиденциальности первичных статистических данных, полученных от организаций, в соответствии с Федеральным законом от 29.11.07 №282-ФЗ "Об официальном статистическом учете и системе государственной статистики в Российской Федерации".

23. ЦЕНЫ И ТАРИФЫ

Индекс потребительских цен и тарифов на товары и услуги (ИПЦ) измеряет отношение стоимости фиксированного набора товаров и услуг в ценах текущего периода к его стоимости в ценах базисного периода и характеризует изменение во времени общего уровня цен на товары и услуги, приобретаемые населением для непроизводственного потребления. ИПЦ является важнейшим показателем, характеризующим уровень инфляции, и используется для целей государственной политики, анализа и прогноза ценовых процессов в экономике, пересмотра минимальных социальных гарантий, решения правовых споров и др.

Расчет ИПЦ производится путем объединения двух информационных потоков:

данных об изменении цен, полученных методом регистрации цен и тарифов на потребительском рынке;

данных о структуре фактических потребительских расходов населения за предыдущий год.

Наблюдение за изменением цен (тарифов) осуществляется в организациях торговли и сферы услуг, а также на вещевых, смешанных и продовольственных рынках, как в стационарных торговых заведениях, так и при передвижной торговле (палатках, киосках и т.д.).

Потребительский набор, на основании которого рассчитывается ИПЦ, представляет собой единую для всех субъектов Российской Федерации выборку групп товаров и услуг, наиболее часто потребляемых населением.

В набор товаров и услуг, разработанный для наблюдения за ценами, включены товары и услуги массового потребительского спроса. Отбор позиций произведен с учетом их значимости для потребления населения, представительности с точки зрения отражения динамики цен на однородные товары, устойчивого наличия их в продаже.

Исходной информацией для расчета ИПЦ являются данные регистрации цен на товары и услуги с конкретными потребительскими свойствами. На их основе определяются средние сопоставимые цены отчетного и предыдущего периодов. Сопоставимой считается цена, зарегистрированная в одной и той же организации торговли (сферы услуг) на один и тот же или аналогичный по качеству товар (услугу).

На базе индивидуальных индексов цен по городам, участвующим в наблюдении, определяются агрегатные индексы цен на отдельные товары и услуги в целом по субъекту Российской Федерации, федеральному округу, Российской Федерации.

Исходя из агрегатных индексов цен на товары и услуги в целом по субъекту Российской Федерации, федеральному округу, Российской Федерации и доли расходов на их приобретение в потребительских расходах населения определяются индексы цен в целом на группы продовольственных, непродовольственных товаров и услуг, а также ИПЦ по субъекту Российской Федерации, федеральному округу, Российской Федерации.

Индексы цен на первичном и вторичном рынках жилья рассчитываются на основе зарегистрированных цен на вновь построенные квартиры и на квартиры функционирующего жилого фонда, находящиеся в собственности, если они являются объектами совершения рыночных сделок.

Наблюдение ведется по выборочному кругу организаций, осуществляющих операции с недвижимостью. При регистрации цен на квартиры учитываются их количественные и качественные характеристики, а также район их расположения в городе.

Индекс цен производителей промышленных товаров рассчитывается на основании регистрации цен на товары-представители в базовых организациях. Цены производителей представляют собой фактически сложившиеся на момент регистрации цены указанных организаций на произведенную продукцию, предназначенную для реализации на внутреннем рынке (без косвенных товарных налогов - налога на добавленную стоимость, акциза и т.п.).

Расчитанные по товарам-представителям индексы цен производителей последовательно агрегируются в индексы цен соответствующих видов, групп, классов, разделов экономической деятельности. В качестве весов используются данные об объеме производства в стоимостном выражении базисного периода.

Индексы цен производителей сельскохозяйственной продукции исчисляются на основании регистрации в отобранных для наблюдения сельскохозяйственных организациях цен на основные виды товаров-представителей, реализуемых заготовительным, перерабатывающим организациями, на рынке, через собственную торговую сеть, населению непосредственно с транспортных средств, на ярмарках, биржах, аукционах, организациям, коммерческим структурам и т.п. Цены производителей сельскохозяйственной продукции приводятся с учетом надбавок и скидок за качество реализованной продукции без расходов на транспортировку, экспедирование, погрузку и разгрузку продукции, а также без налога на добавленную стоимость.

Сводный индекс цен на продукцию (затраты, услуги) инвестиционного назначения отражает изменение инвестиций в строительство объектов различных видов экономической деятельности и рассчитывается как агрегированный показатель из индекса цен производителей на строительную продукцию, индекса цен приобретения машин и оборудования инвестиционного назначения, индекса цен на прочую продукцию (затраты, услуги) инвестиционного назначения, взвешенных по доле этих элементов в общем объеме инвестиций в основной капитал.

Индекс цен производителей на строительную продукцию рассчитывается на основе данных формы отчетности о ценах на материалы, детали и конструкции, приобретенные в базовых подрядных организациях, а также на базе технологических моделей, разработанных по видам экономической деятельности с учетом территориальных особенностей строительства.

Индекс цен приобретения машин и оборудования инвестиционного назначения исчисляется по данным об изменении цен производителей оборудования, используемого в строительстве, а также транспортных, снабженческо-сбытовых расходов и ставки налога на добавленную стоимость.

Индекс цен на прочую продукцию (затраты, услуги) инвестиционного назначения определяется из индексов цен на основные составляющие этих работ (проектно-исследовательские работы для строительства, затраты, связанные с подготовкой и осуществлением строительства, затраты на разведочное бурение и другие затраты).

Индексы тарифов на грузовые перевозки характеризуют изменение за текущий период тарифов на грузовые перевозки без учета изменения за этот период структуры перевезенных грузов по разнообразным признакам: по виду и размеру отправки груза, скорости доставки, расстоянию перевозки, территории перевозки, типу подвижного состава, степени использования его грузоподъемности и др.

Индекс тарифов на услуги связи для юридических лиц характеризует изменение тарифов на услуги связи для бюджетных и коммерческих организаций, оказанные как по свободным тарифам, так и по регулируемым на федеральном и региональном уровне.

23.1. ИНДЕКСЫ ПОТРЕБИТЕЛЬСКИХ ЦЕН И ЦЕН ПРОИЗВОДИТЕЛЕЙ

(декабрь к декабрю предыдущего года; в процентах)

	2000	2005	2010	2017	2018	2019	2020	2021
Индекс потребительских цен	120,9	112,6	109,0	101,5	104,4	102,8	104,9	109,1
Индекс цен производителей промышленных товаров	124,0	99,5	128,1	99,9	113,2	93,0	125,9	119,0
Индекс цен производителей сельскохозяйственной продукции	123,6	104,6	116,5	95,6	115,8	91,3	110,0	113,5
Сводный индекс цен на продукцию (затраты, услуги) инвестиционного назначения	120,6	113,1	110,5	103,6	110,7	104,9	107,1	108,1
Индекс тарифов на грузовые перевозки	136,4	116,9	104,9	108,4	102,2	100,2	103,7	114,7

ИНДЕКСЫ ПОТРЕБИТЕЛЬСКИХ ЦЕН И СРЕДНИЕ ПОТРЕБИТЕЛЬСКИЕ ЦЕНЫ НА ТОВАРЫ И УСЛУГИ

23.2. ИНДЕКСЫ ПОТРЕБИТЕЛЬСКИХ ЦЕН (ТАРИФОВ) НА ТОВАРЫ И УСЛУГИ

(декабрь к декабрю предыдущего года; в процентах)

Годы	Все товары и услуги	в том числе		
		продовольственные товары ¹⁾	непродовольственные товары	услуги
2000	120,9	118,8	116,7	139,3
2005	112,6	110,5	106,1	126,2
2010	109,0	111,7	103,3	111,9
2017	101,5	100,7	101,7	102,6
2018	104,4	105,3	104,3	103,2
2019	102,8	101,7	102,9	104,4
2020	104,9	107,1	104,4	102,4
2021	109,1	112,5	108,8	103,6

¹⁾ Включая алкогольные напитки.

23.3. ИНДЕКСЫ ПОТРЕБИТЕЛЬСКИХ ЦЕН НА ОТДЕЛЬНЫЕ ГРУППЫ ПРОДОВОЛЬСТВЕННЫХ ТОВАРОВ

(декабрь к декабрю предыдущего года; в процентах)

	2000	2005	2010	2017	2018	2019	2020	2021
Продовольственные товары	118,8	110,5	111,7	100,7	105,3	101,7	107,1	112,5
Мясо и птица	135,9	118,9	102,1	94,4	112,4	96,1	100,7	117,3
Колбасные изделия и продукты из мяса и птицы	135,8	109,7	103,6	103,8	106,4	103,4	105,7	112,7
Мясные консервы	112,8	124,5	100,7	105,0	103,2	106,5	104,5	110,0
Рыбопродукты	132,7	114,5	101,5	102,1	101,3	101,7	104,9	111,1
Масло сливочное	106,9	106,2	129,4	112,3	105,3	107,9	105,3	116,1
Масло подсолнечное	82,7	103,5	137,7	98,3	103,5	102,0	125,4	105,6
Молоко и молочная продукция	118,8	115,6	116,7	105,5	101,8	106,3	105,4	112,1
Сыр	116,4	113,4	121,7	106,4	103,8	106,8	104,9	108,1
Яйца	112,6	84,8	116,1	79,0	124,3	93,5	105,1	126,0
Сахар	170,4	102,9	121,1	71,6	130,5	66,7	169,0	114,3
Кондитерские изделия	110,5	105,9	109,0	102,8	103,3	104,2	105,0	111,0
Хлеб и хлебобулочные изделия	126,9	104,0	101,9	102,5	103,8	104,0	109,7	108,4
Крупа и бобовые	76,3	101,6	174,1	81,7	103,2	121,3	127,4	118,6
Макаронные изделия	98,6	98,9	102,6	99,6	99,6	110,0	110,6	115,5
Фруктовоовощная продукция	76,0	110,4	131,0	99,4	106,9	99,0	113,9	119,6
Алкогольные напитки	126,1	109,5	109,8	102,0	102,3	100,6	102,9	105,9

23.4. ИНДЕКСЫ ПОТРЕБИТЕЛЬСКИХ ЦЕН НА ОТДЕЛЬНЫЕ ГРУППЫ НЕПРОДОВОЛЬСТВЕННЫХ ТОВАРОВ

(декабрь к декабрю предыдущего года; в процентах)

	2000	2005	2010	2017	2018	2019	2020	2021
Непродовольственные товары	116,7	106,1	103,3	101,7	104,3	102,9	104,4	108,8
Ткани хлопчатобумажные	119,4	101,1	109,4	102,9	100,1	101,5	104,0	102,5
Ткани шерстяные	140,0	100,4	100,0	103,7	101,5	99,7	104,6	100,9
Ткани шелковые	124,8	99,1	101,8	105,5	101,4	100,9	100,7	102,5
Одежда и белье	122,3	109,3	105,0	105,1	103,4	100,1	99,3	102,0
Верхний трикотаж, прочие изделия верхнего трикотажа	114,1	107,9	104,4	103,2	102,8	102,2	100,5	102,0
Бельевой трикотаж	118,4	105,5	107,5	104,6	103,3	101,1	101,0	104,4
Чулочно-носочные изделия	117,1	105,8	103,8	101,7	103,7	101,7	102,7	105,8
Обувь кожаная, текстильная и комбинированная	123,2	104,8	105,5	106,1	104,1	100,3	99,9	101,6
Моющие и чистящие средства	101,4	108,0	105,9	101,1	101,0	101,6	108,1	110,1
Парфюмерно-косметические товары	114,4	105,9	104,2	104,8	102,1	102,3	107,6	108,8
Галантерея	112,1	105,8	104,4	103,0	103,0	100,9	102,5	103,5
Табачные изделия	99,6	102,1	120,7	107,2	108,7	107,8	108,9	126,7
Телерадиотовары	107,6	100,4	98,4	92,3	99,3	95,5	93,0	107,6
Электротовары и другие бытовые приборы	105,2	105,4	98,6	97,3	103,5	99,3	105,1	101,6
Строительные материалы	128,3	112,5	104,3	103,7	103,9	103,4	104,7	126,2
Мебель	115,2	114,4	102,6	100,5	101,6	99,1	101,9	102,1
Часы	134,2	108,5	105,0	101,1	102,8	101,4	102,2	105,2
Ювелирные изделия	115,5	103,7	119,3	92,4	105,3	104,0	109,6	100,3

23.5. ИНДЕКСЫ ПОТРЕБИТЕЛЬСКИХ ЦЕН (ТАРИФОВ) НА ОТДЕЛЬНЫЕ ГРУППЫ УСЛУГ

(декабрь к декабрю предыдущего года; в процентах)

	2000	2005	2010	2017	2018	2019	2020	2021
Услуги	139,3	126,2	111,9	102,6	103,2	104,4	102,4	103,6
Бытовые услуги	116,5	112,8	103,9	101,0	102,7	103,1	103,8	107,5
Услуги пассажирского транспорта	126,2	104,7	121,7	101,8	105,6	105,6	101,6	111,8
Услуги связи	144,6	113,7	104,7	101,0	100,0	107,0	98,9	104,5
Жилищно-коммунальные услуги	150,0	136,8	115,0	104,1	105,5	105,0	105,0	102,0
жилищные услуги	103,8	140,7	106,5	104,2	109,2	103,6	102,0	102,2
коммунальные услуги	169,1	140,9	117,3	103,9	104,2	105,6	106,1	101,9
Услуги дошкольного воспитания	200,0	100,0	115,4	100,0	100,0	107,6	101,5	101,3
Услуги организаций культуры	139,3	118,0	123,5	99,9	101,3	100,1	104,2	102,5
Экскурсионные услуги	173,9	115,0	100,0	108,0	100,0	105,4	100,0	107,4
Санаторно-оздоровительные услуги	128,2	214,6	107,3	102,7	105,1	107,1	110,8	97,6
Медицинские услуги	109,8	135,4	122,4	103,3	102,6	107,0	106,8	103,6
Услуги физической культуры и спорта	143,8	112,3	103,9	105,7	101,8	106,2	101,5	100,0
Услуги правового характера	100,0	100,0	100,0	102,1	100,0	113,0	101,5	105,3

23.6. СРЕДНИЕ ПОТРЕБИТЕЛЬСКИЕ ЦЕНЫ НА ОТДЕЛЬНЫЕ ВИДЫ ПРОДОВОЛЬСТВЕННЫХ ТОВАРОВ

(на конец года; рублей за килограмм)

	2000	2005	2010	2017	2018	2019	2020	2021
Говядина (кроме бескостного мяса)	55,34	120,99	191,74	277,75	297,18	317,52	347,24	362,95
Свинина (кроме бескостного мяса)	63,61	138,40	170,50	220,60	237,72	225,81	225,77	269,50
Куры охлажденные и мороженные	44,33	66,12	94,98	105,43	136,30	130,58	127,00	159,66
Консервы мясные, 350 г	20,75	39,73	54,72	117,37	120,90	128,96	128,05	141,07
Рыба мороженая неразделанная	33,78	60,22	64,30	115,32	118,27	124,35	132,57	144,26
Рыба соленая, маринованная, копченая	66,03	135,50	200,67	368,50	409,25	420,73	455,41	488,72
Консервы рыбные натуральные и с добавлением масла, 350 г	21,22	29,58	43,81	94,45	98,32	102,79	106,99	118,66
Масло сливочное	60,87	95,94	237,74	454,58	470,87	500,86	526,47	599,70
Масло подсолнечное	16,11	34,91	68,10	89,32	92,80	95,06	118,91	123,36
Молоко питьевое цельное пастеризованное 2,5-3,2% жирностью, л	8,51	14,12	25,87	43,23	42,42	45,17	47,07	50,84
Сыры сычужные твердые и мягкие	77,99	126,28	244,36	418,67	436,96	481,11	495,78	529,44
Яйца куриные, 10 шт.	17,97	22,51	34,07	49,62	62,39	59,10	63,45	83,33
Сахар-песок	14,09	17,21	37,05	33,15	43,05	28,70	48,32	53,46
Чай черный байховый	159,98	195,84	307,57	525,64	544,80	564,47	694,84	754,79
Мука пшеничная	7,09	9,79	18,61	28,54	29,99	32,86	37,92	43,15
Хлеб и булочные изделия из пшеничной муки высшего сорта	11,62	19,73	33,55	72,61	73,86	79,15	86,46	97,99
Рис шлифованный	11,74	18,47	33,08	46,96	49,54	56,61	64,99	72,69
Макаронные изделия из пшеничной муки высшего сорта	17,78	18,53	30,29	39,76	38,47	42,14	46,51	52,25
Картофель	3,76	6,91	26,79	16,81	19,34	18,37	22,67	40,13
Капуста белокочанная свежая	2,94	10,52	25,81	12,46	25,00	17,52	18,56	46,63
Лук репчатый	3,99	11,23	25,11	15,38	24,21	21,98	22,45	26,80
Яблоки	17,47	25,62	41,73	65,30	63,33	64,41	72,52	69,17
Водка крепостью 40% об. спирта и выше, л	82,85	158,37	266,05	543,26	558,13	547,20	544,74	566,26
Коньяк ординарный отечественный, л	357,26	524,02	738,26	1358,81	1328,01	1375,39	1412,98	1410,47
Вино игристое отечественное, л	91,00	129,19	216,21	333,05	316,00	325,68	361,51	377,98
Пиво отечественное, л	17,70	31,07	51,52	95,12	99,01	104,58	106,90	116,99

ЦЕНЫ И ТАРИФЫ

**23.7. СРЕДНИЕ ПОТРЕБИТЕЛЬСКИЕ ЦЕНЫ НА ОТДЕЛЬНЫЕ ВИДЫ
НЕПРОДОВОЛЬСТВЕННЫХ ТОВАРОВ**

(на конец года; рублей за штуку)

	2000	2005	2010	2017	2018	2019	2020	2021
Костюм-двойка мужской из шерстяных, полушерстяных или смесовых тканей	1681,07	2773,23	3875,82	6370,99	7144,53	7233,42	7667,43	7899,49
Сорочка верхняя мужская из хлопчатобумажных или смесовых тканей	157,37	306,47	523,95	1181,43	1234,87	1220,18	1223,86	1239,31
Джемпер мужской	354,32	562,06	939,95	1449,93	1505,29	1629,55	1640,86	1824,96
Носки мужские, пара	18,23	27,79	41,91	64,25	67,36	68,82	70,63	76,03
Колготки женские эластичные, шт	33,36	52,13	90,62	156,16	175,62	176,97	182,77	190,15
Полуботинки, туфли мужские с верхом из натуральной кожи, пара	758,72	1185,18	1823,57	3303,95	3383,48	3457,00	3478,31	3587,63
Сапоги женские зимние с верхом из натуральной кожи, пара	1772,32	2830,66	3726,90	7999,98	8447,78	8515,68	8416,32	8424,28
Туфли женские модельные с верхом из натуральной кожи, пара	766,67	1667,97	2067,68	3478,17	3424,12	3956,67	4012,99	4023,25
Мыло туалетное, 100 г	7,32	8,03	15,17	23,37	24,22	25,00	25,54	27,26
Шампунь, 250 мл	47,83	55,27	53,74	98,34	101,60	99,85	111,56	120,59

ЦЕНЫ И ТАРИФЫ

Продолжение табл. 23.7

	2000	2005	2010	2017	2018	2019	2020	2021
Сигареты с фильтром отечественные, пачка	6,98	6,78	16,98	74,22	83,21	90,44	100,89	125,96
Ковровое покрытие (палас) синтетический, м ²	136,77	206,24	410,37	442,00	490,67	480,51	485,82	488,96
Электропылесос напольный	2430,77	2467,71	3402,28	5573,47	5406,19	5354,02	5487,32	5475,19
Велосипед дорожный для взрослых	1420,00	1698,04	3684,05	7781,00	7736,80	7712,38	7792,71	9861,98
Телевизор цветного изображения	5939,82	6425,52	10575,76	20186,04	22585,26	21580,14	33085,27	32263,26
Шифер, 10 м ²	171,18	499,60	882,36	2560,75 ¹⁾	2737,40	2940,20	3318,47	4263,47
Кирпич красный, 1000 шт.	1250,00	2677,51	7377,50	9962,83	9829,47	10087,06	10788,96	11914,01
Линолеум, м ²	90,97	168,41	251,88	352,74	364,77	379,20	389,15	404,87
Кольцо обручальное золотое, грамм	367,33	462,97	1403,68	2552,95	2687,89	2691,71	2951,49	2959,50
Бензин автомобильный марки А-92 (АИ-93 и т.п.), л	8,66	17,14	23,22	38,14	41,25	42,67	44,18	48,01
Корвалол, капли, 25 мл	5,23	7,28	8,74	17,28	16,39	18,59	21,15	27,22
Метамизол натрия (Анальгин отечественный), 500 мг, 10 таблеток	2,25	2,54	4,70	10,85	10,51	13,48	16,40	20,88
Ацетилсалициловая кислота (Аспирин отечественный), 500 мг, 10 таблеток	1,41	1,62	4,55	5,68	5,08	5,33	5,67	9,16

¹⁾ С 2017г. – еврошифер.

ЦЕНЫ И ТАРИФЫ

23.8. СРЕДНИЕ ПОТРЕБИТЕЛЬСКИЕ ЦЕНЫ (ТАРИФЫ) НА ОТДЕЛЬНЫЕ ВИДЫ УСЛУГ

(на конец года; рублей за один вид услуг)

	2000	2005	2010	2017	2018	2019	2020	2021
Постановка набоек, пара	25,69	79,55	134,70	235,27	246,13	258,06	270,61	275,33
Ремонт телевизоров цветного изображения ¹⁾	146,80	308,13	602,21	865,06	865,06	865,06	865,06	865,06
Ремонт холодильников всех марок	118,00	338,21	978,72	821,75	821,75	1298,88	1298,88	1390,65
Химическая чистка мужского костюма	72,46	151,75	435,81	747,38	765,40	844,63	893,55	949,69
Стирка и глажение прямого белья без крахмала, за кг	5,33	12,48	27,39	54,00	56,46	58,48	58,48	62,14
Стрижка модельная в женском зале	33,33	114,23	191,71	381,04	420,46	416,90	430,17	474,88
Стрижка модельная в мужском зале	34,12	91,43	180,40	262,36	292,38	307,85	326,51	384,96
Рытье могилы ручным способом на новом месте захоронения	1000,00	1100,00	2599,00	3495,93	5636,58	5621,73	5621,73	5679,58
Изготовление гроба	350,00	626,00	1049,00	1812,83	1812,83	1812,83	1948,01	2173,44
Проезд в городском муниципальном автобусе, поездка	2,00	5,00	10,00	15,43	19,57	19,92	21,72	22,88
Проезд в троллейбусе, поездка	2,00	4,00	8,00	15,00	15,00	20,00	20,00	20,00
Пересылка простого письма внутри России, массой до 20 г, шт.	2,00	5,60	10,50	22,00	22,00	23,00	23,00	24,00

ЦЕНЫ И ТАРИФЫ

Продолжение табл. 23.8

	2000	2005	2010	2017	2018	2019	2020	2021
Абонентская плата за неограниченный объем местных телефонных соединений, месяц	45,00	180,00	354,00	442,00	442,00	456,00	456,00	466,00
Плата за жилье в домах государственного и муниципального жилищных фондов ²⁾ , м ² общей площади	0,53	7,06	10,72	24,20	28,54	26,80	27,39	28,04
Газ сетевой, месяц с человека	6,00	20,10	49,50	137,82	143,47	147,95	154,04	158,50
Электроэнергия (в квартирах без электроплит) ³⁾ , 100 кВт·ч	38,00	116,00	236,00	374,00	386,00	400,00	416,00	433,00
Кинотеатры, билет	12,40	71,93	128,19	192,93	198,22	198,22	217,18	241,75
Театры, билет	20,00	60,00	150,00	200,00	200,00	200,00	316,23	316,23
Посещение детского сада ⁴⁾ , день	7,00	17,00	39,93	87,89	87,89	95,37	97,35	97,48
Санаторий ⁵⁾ , день	247,62	719,05	1046,54	1997,50	2100,00	2249,20	2491,99	2431,67
Первичный (консультативный) прием у врача-специалиста, посещение	21,71	104,60	200,06	294,97	309,67	535,55	649,42	650,06
Общий анализ крови, анализ	16,67	65,90	159,24	290,66	296,42	310,72	374,67	373,46

¹⁾ 2000, 2005гг. - ремонт отечественных телевизоров цветного изображения.

²⁾ 2000г. - плата за жилье в домах муниципального жилищного фонда.

³⁾ 2000г. - электроэнергия (основной тариф в квартирах без электроплит).

⁴⁾ 2000г. - детский ясли-сад муниципальный, ведомственный.

⁵⁾ 2000г. - санаторий (профсоюзный, ведомственный).

ИНДЕКСЫ ЦЕН И СРЕДНИЕ ЦЕНЫ НА РЫНКЕ ЖИЛЬЯ

23.9. ИНДЕКСЫ ЦЕН НА ПЕРВИЧНОМ И ВТОРИЧНОМ РЫНКАХ ЖИЛЬЯ

(на конец года; в процентах к концу предыдущего года)



23.10. СРЕДНИЕ ЦЕНЫ НА ПЕРВИЧНОМ И ВТОРИЧНОМ РЫНКАХ ЖИЛЬЯ

(на конец года; рублей за один квадратный метр общей площади)

	2000	2005	2010	2017	2018	2019	2020	2021
Первичный рынок жилья	5172	15793	39340	52808	53988	57818	60870	73685
Вторичный рынок жилья	4746	14605	35071	48164	48862	44203	49021	61142

ИНДЕКСЫ ЦЕН И СРЕДНИЕ ЦЕНЫ ПРОИЗВОДИТЕЛЕЙ**23.11. ИНДЕКСЫ ЦЕН ПРОИЗВОДИТЕЛЕЙ
ПО ВИДАМ ЭКОНОМИЧЕСКОЙ ДЕЯТЕЛЬНОСТИ**

(декабрь к декабрю предыдущего года; в процентах)

	2019	2020	2021
Производство промышленных товаров	93,0	125,9	119,0
Добыча полезных ископаемых	96,2	162,7	100,3
Обрабатывающие производства	91,6	118,0	126,3
Производство пищевых продуктов	88,6	125,3	126,6
Производство напитков	103,3	100,9	119,8
Производство одежды	105,9	108,5	109,5
Обработка древесины и производство изделий из дерева и пробки, кроме мебели, производство изделий из соломки и материалов для плетения	102,9	100,3	106,3
Производство бумаги и бумажных изделий	93,5	95,2	131,7
Деятельность полиграфическая и копирование носителей информации	113,9	97,0	112,3
Производство химических веществ и химических продуктов	100,9	103,3	114,0
Производство резиновых и пластмассовых изделий	100,9	99,4	138,5
Производство прочей неметаллической минеральной продукции	106,7	99,2	128,1
Производство металлургическое	88,7	114,4	160,2
Производство готовых металлических изделий, кроме машин и оборудования	100,0	89,7	100,4
Производство компьютеров, электронных и оптических изделий	95,8	108,1	108,0
Производство машин и оборудования, не включенных в другие группировки	108,8	106,0	117,4
Производство автотранспортных средств, прицепов и полуприцепов	103,1	101,6	118,1
Обеспечение электрической энергией, газом и паром; кондиционирование воздуха	101,8	103,9	104,0
Производство, передача и распределение электроэнергии	101,7	104,6	106,4
Производство и распределение газообразного топлива	101,4	103,0	103,0
Производство, передача и распределение пара и горячей воды; кондиционирование воздуха	102,0	102,9	100,0
Водоснабжение; водоотведение, организация сбора и утилизации отходов, деятельность по ликвидации загрязнений	99,5	116,9	103,4
Забор, очистка и распределение воды	95,5	117,1	103,7
Сбор и обработка сточных вод	86,4	105,1	102,9

23.12. ИНДЕКСЫ ЦЕН ПРОИЗВОДИТЕЛЕЙ НА ОТДЕЛЬНЫЕ ВИДЫ ПРОМЫШЛЕННЫХ ТОВАРОВ

(декабрь к декабрю предыдущего года; в процентах)

	2019	2020	2021
Добыча полезных ископаемых			
Концентрат железорудный	89,8	177,7	87,8
Окатыши железорудные	104,3	145,6	123,1
Щебень	105,6	91,9	101,9
Песок строительный	102,5	100,1	98,9
Мел	102,5	106,8	112,8
Производство пищевых продуктов			
Колбасы (колбаски) вареные мясные	94,2	102,2	107,4
Масла растительные	92,1	175,6	110,6
Молоко, кроме сырого	104,3	100,0	114,2
Масло сливочное	102,7	101,5	106,5
Творог без вкусовых компонентов от 4,0% до 11,0% жирности	104,5	101,8	110,9
Сметана	109,9	102,0	110,0
Мука пшеничная	105,4	119,1	104,9
Изделия хлебобулочные из ржаной муки и смеси ржаной и пшеничной муки	103,1	109,7	103,5
Сахар-песок	52,1	212,4	112,0
Комбикорма	96,7	135,1	125,1
Производство напитков			
Водка	102,2	99,9	102,1
Пиво, кроме отходов пивоварения	99,9	89,2	110,3
Воды минеральные природные питьевые	104,6	100,0	103,4
Производство химических веществ и химических продуктов			
Материалы лакокрасочные на основе акриловых или виниловых полимеров в водной среде	101,7	103,0	112,5
Материалы лакокрасочные основе сложных полиэфиров, акриловых или виниловых полимеров в неводной среде	101,4	103,5	115,3
Производство прочей неметаллической минеральной продукции			
Портландцемент	103,5	102,6	120,8
Известь негашеная	126,5	110,1	106,9
Бетон, готовый для заливки	97,5	92,8	110,7
Листы асбестоцементные (шифер)	97,0	109,7	173,2
Производство металлургическое			
Сталь нелегированная и полуфабрикаты из нелегированной стали	78,6	128,9	144,3
Производство готовых металлических изделий, кроме машин и оборудования			
Инструмент	100,6	115,2	96,8
Производство машин и оборудования, не включенных в другие группировки			
Печи хлебопекарные неэлектрические	100,0	110,0	100,0
Обеспечение электрической энергией, газом и паром; кондиционирование воздуха			
Электроэнергия, отпущенная различным категориям потребителей по свободным ценам	99,2	107,3	107,7
Услуги по распределению газообразного топлива по трубопроводам	101,4	103,0	103,0
Энергия тепловая, отпущенная котельными	102,0	102,9	100,0

23.13. ИНДЕКСЫ ЦЕН ПРОИЗВОДИТЕЛЕЙ СЕЛЬСКОХОЗЯЙСТВЕННОЙ ПРОДУКЦИИ

(декабрь к декабрю предыдущего года; в процентах)

	2000	2005	2010	2017	2018	2019	2020	2021
Сельское хозяйство	123,6	104,6	116,5	95,6	115,8	91,3	110,0	113,5
Растениеводство	133,1	97,2	137,5	85,3	118,5	95,1	123,0	116,4
Зерновые и зернобобовые культуры	151,4	84,5	142,5	86,9	127,8	103,7	118,1	109,3
пшеница	152,4	78,4	137,8	86,4	123,3	105,0	120,2	109,1
рожь	213,2	76,5	136,1	100,0
просо	141,2	97,8	150,3
гречиха	112,6	106,7	206,6	...	67,3	100,0	100,0	...
кукуруза	121,8	77,7	153,9	84,7	133,0	101,1	121,5	109,6
ячмень	155,7	94,6	143,5	92,1	130,0	104,2	104,4	108,8
зернобобовые культуры	115,1	96,9	124,8	80,8	102,8	107,3	109,5	119,7
овес	174,6	96,5	120,2	93,6	118,9	102,1	111,5	108,9
Семена подсолнечника	93,5	91,4	175,9	80,5	112,0	94,4	152,7	118,0
Корнеплоды свеклы сахарной	136,5	108,2	121,1	73,7	130,2	92,6	133,5	102,3
Картофель	116,9	115,3	190,1	93,4	106,4	93,7	107,9	132,8
Овощи	88,8	193,1	123,0	130,8	56,7	58,8	68,1	99,1
огурцы	119,9	198,8	122,8	121,9	65,7	56,3	62,7	77,9
Плоды семечковые	228,1	96,5	113,8	103,7	66,5	107,6	101,7	83,3
Животноводство	116,7	110,2	109,9	98,3	115,2	90,3	106,5	112,5
Скот и птица (в живом весе)	120,1	111,1	106,7	98,4	116,8	89,2	106,9	112,8
крупный рогатый скот	121,4	121,4	105,1	102,5	100,8	104,6	99,5	113,9
свиньи живые	96,6	103,4	108,3	108,4	110,4	81,1	113,9	109,5
птица сельскохозяйственная живая	159,5	111,9	105,7	86,9	127,6	101,7	98,6	117,2
Молоко сырое крупного рогатого скота	114,1	114,7	130,4	100,3	95,9	102,7	102,7	109,3
Яйца куриные в скорлупе свежие	114,3	91,0	135,8	89,5	109,7	102,4	101,6	111,3

ЦЕНЫ И ТАРИФЫ

23.14. СРЕДНИЕ ЦЕНЫ ПРОИЗВОДИТЕЛЕЙ СЕЛЬСКОХОЗЯЙСТВЕННОЙ ПРОДУКЦИИ

(в среднем за год; рублей за тонну)

	2000	2005	2010	2017	2018	2019	2020	2021
Зерновые и зернобобовые культуры	1949,1	2393,8	4121,4	6665,8	7857,1	9702,0	11403,9	13657,4
пшеница	1878,0	2142,4	3827,2	6818,4	7537,9	9462,8	11966,0	13620,2
рожь	1578,8	1903,6	3100,5
просо	1646,6	2288,3	3646,3
гречиха	5557,2	4041,1	7546,4	...	8382,1
кукуруза	2155,0	3108,1	5304,5	6618,8	8404,2	9911,1	10978,5	13774,1
ячмень	2037,8	2494,1	3679,0	6260,0	8091,4	10056,1	9118,3	13645,0
зернобобовые культуры	3465,1	2845,2	5824,4	8963,4	8298,7	10604,3	12568,2	19708,2
овес	1767,0	1916,8	3282,0	5846,3	6463,9	7953,1	8525,4	9837,2
Семена подсолнечника	3213,1	6636,2	11124,7	17577,1	18862,0	18149,9	25202,3	37332,4
Корнеплоды свеклы сахарной	583,5	1136,8	1835,2	2132,1	2632,4	1702,8	3168,1	3798,3
Картофель	6402,7	4202,7	8176,0	7105,6	8434,2	5986,3	6375,7	9062,1
Овощи	6621,3	19061,5	42877,9	63512,5	61872,1	69068,0	66726,5	74627,0
огурцы	8546,4	22862,9	43462,9	59684,0	62363,0	63314,5	59895,2	59892,6
Плоды семечковые	8500,0	8618,3	13270,7	25192,2	24765,3	29526,7	40480,8	37844,4
Скот и птица (в живом весе)	15017,8	41314,6	61627,4	72949,6	84713,3	83999,0	82375,2	103856,9
крупный рогатый скот	14307,1	34665,0	49621,2	98519,0	99087,4	93764,2	103257,7	116793,3
свиньи живые	18238,9	49012,2	69010,2	89643,9	98138,5	91560,9	89299,2	109334,5
птица сельскохозяйственная живая	17970,8	35872,5	44549,9	60107,7	69210,0	70270,3	68360,4	91735,2
Молоко сырое крупного рогатого скота	3237,6	6552,7	13203,9	25374,6	24155,9	25120,0	26892,5	29088,9
Яйца куриные в скорлупе свежие, 1000 шт.	1003,6	1824,2	2185,1	3726,3	4392,8	4255,2	4739,4	5751,9

23.15. ИНДЕКСЫ ЦЕН НА ПРОДУКЦИЮ (ЗАТРАТЫ, УСЛУГИ) ИНВЕСТИЦИОННОГО НАЗНАЧЕНИЯ

(декабрь к декабрю предыдущего года; в процентах)

	2000	2005	2010	2017	2018	2019	2020	2021
Сводный индекс цен на продукцию (затраты, услуги) инвестиционного назначения	120,6	113,1	110,5	103,6	110,7	104,9	107,1	108,1
из него:								
индекс цен производителей на строительную продукцию	121,5	117,3	113,2	105,7	111,8	104,0	104,3	111,9
индекс цен приобретения машин и оборудования инвестиционного назначения	114,5	107,5	104,4	101,1	108,9	107,2	109,3	104,6

23.16. ИНДЕКСЫ ТАРИФОВ НА ГРУЗОВЫЕ ПЕРЕВОЗКИ, ОСУЩЕСТВЛЯЕМЫЕ АВТОМОБИЛЬНЫМ ТРАНСПОРТОМ

(декабрь к декабрю предыдущего года; в процентах)

	2000	2005	2010	2017	2018	2019	2020	2021
Автомобильный транспорт	136,4	116,9	104,9	108,4	102,2	100,2	103,7	114,7
из него:								
междугородное сообщение	150,3	112,9	105,3	108,7	102,3	100,2	103,8	115,2
внутригородское и пригородное сообщение	128,3	129,7	100,7	102,0	101,5	100,0	102,5	101,0

23.17. ИНДЕКСЫ ТАРИФОВ НА УСЛУГИ СВЯЗИ ДЛЯ ЮРИДИЧЕСКИХ ЛИЦ¹⁾

(в процентах)

	2000	2005	2010	2017	2018	2019	2020	2021
Услуги связи	118,8	93,3	110,5	106,2	100,4	101,1	100,5	103,0
из них услуги:								
национальной почты	141,1	115,9	118,8	115,6	101,6	100,0	100,6	104,8
местной телефонной связи	106,5	112,4	108,3	100,6	100,6	103,2	100,0	102,3
междугородной телефонной связи	121,9	94,6	100,0	100,0	100,0	105,0	101,7	104,9
документальной электросвязи	109,5	100,0	100,8	100,0	100,1	100,1	100,0	100,0
проводного радиовещания	150,0	120,0	108,3	119,4	100,0	100,0	110,2	100,0
подвижной связи	...	82,1	100,0	100,0	93,3	100,0	100,0	100,0

¹⁾ Данные за 2000-2010гг. приведены за декабрь к декабрю предыдущего года; начиная с 2016г. – IV квартал года к соответствующему кварталу предыдущего года.

24. ВНЕШНЕЭКОНОМИЧЕСКАЯ ДЕЯТЕЛЬНОСТЬ

Экспорт товаров - вывоз товаров с территории Российской Федерации без обязательства об обратном ввозе. Экспорт включает вывоз из страны товаров отечественного производства, а также реэкспорт товаров. К товарам отечественного производства относятся также товары иностранного происхождения, ввезенные в страну и подвергшиеся существенной переработке, изменяющей основные качественные или технические характеристики товаров. К реэкспортным товарам относятся товары, ранее ввезенные на территорию Российской Федерации, а затем вывезенные с этой территории без уплаты таможенных пошлин, налогов и без применения к товарам запретов и ограничений экономического характера.

Импорт товаров - ввоз товаров на территорию Российской Федерации без обязательства об обратном вывозе. В импорт включаются ввезенные товары, предназначенные для потребления в экономике страны, и товары, ввозимые на территорию государства в соответствии с режимом реимпорта. К реимпортным товарам относятся товары, вывезенные с территории Российской Федерации, а затем ввезенные на эту территорию без уплаты таможенных пошлин, налогов и без применения к товарам запретов и ограничений экономического характера.

Внешнеторговый оборот - сумма экспорта и импорта товаров.

Сальдо - разница между экспортом и импортом товаров. Положительное сальдо - экспорт превышает импорт, отрицательное сальдо (ставится знак "минус") - импорт превышает экспорт.

Экспорт и импорт услуг. Услуга - полезный результат деятельности, удовлетворяющий определенные потребности, но не воплощающийся в материально-вещественной (материальной) форме. К основным видам международных услуг относятся: транспортные, туристские (поездки), деловые, строительные, финансовые, услуги в области образования, здравоохранения и прочие виды услуг, не вошедшие в перечисленные.

В разделе приведены данные таможенной статистики.

ВНЕШНЕЭКОНОМИЧЕСКАЯ ДЕЯТЕЛЬНОСТЬ

24.1. ВНЕШНЯЯ ТОРГОВЛЯ БЕЛГОРОДСКОЙ ОБЛАСТИ¹⁾

(в фактически действовавших ценах)

	2000 ²⁾	2005 ²⁾	2010 ²⁾	2017	2018	2019	2020	2021
Миллионов долларов США								
Внешнеторговый оборот	1062,0	3395,0	6905,2	4400,3	4838,5	4750,2	4567,1	6531,5
экспорт	473,2	1415,1	2704,1	2789,8	3350,4	3265,0	3143,6	5052,4
импорт	588,8	1979,9	4201,1	1610,5	1488,1	1485,2	1423,5	1479,1
в том числе:								
со странами СНГ	671,3	2107,6	4289,2	1769,9	1717,0	1708,1	1536,0	1887,1
экспорт	200,2	487,4	789,8	761,8	903,6	929,9	812,0	1081,7
импорт	471,1	1620,2	3499,4	1008,1	813,4	778,2	724,0	805,4
со странами дальнего зарубежья	390,7	1287,4	2616,0	2630,4	3121,5	3042,1	3031,1	4644,5
экспорт	273,0	927,7	1914,3	2028,0	2446,8	2335,1	2331,6	3970,8
импорт	117,7	359,7	701,7	602,3	674,7	707,0	699,5	673,7
В процентах к предыдущему году								
Внешнеторговый оборот	121,9	148,2	177,1	122,5	110,0	98,2	96,1	143,0
экспорт	125,8	145,1	153,5	127,4	120,1	97,5	96,3	160,7
импорт	118,9	150,6	196,5	114,8	92,4	99,8	95,8	103,9
из него:								
со странами СНГ	219,1	147,2	207,7	120,0	97,0	99,5	89,9	123,0
экспорт	185,0	149,3	153,0	130,4	118,6	102,9	87,3	133,2
импорт	237,7	146,6	226,0	113,1	80,7	95,7	93,0	111,3
со странами дальнего зарубежья	69,2	150,0	142,6	124,2	118,7	97,5	99,6	153,1
экспорт	101,8	142,9	153,7	126,2	120,7	95,4	99,9	170,3
импорт	39,7	171,9	119,2	117,9	112,0	104,8	98,9	96,3

¹⁾ По данным таможенной статистики. С учетом взаимной торговли со странами ЕАЭС.

²⁾ Без учета данных о внешней торговле с Республикой Беларусь и с 1 июля 2010г. с Республикой Казахстан.

24.2. САЛДО ТОРГОВОГО БАЛАНСА БЕЛГОРОДСКОЙ ОБЛАСТИ¹⁾

(миллионов долларов США)

	2000 ²⁾	2005 ²⁾	2010 ²⁾	2017	2018	2019	2020	2021
Сальдо торгового баланса	-115,6	-564,8	-1497,0	+1179,4	+1862,3	+1779,8	+1720,1	+3573,3
в том числе по странам:								
СНГ	-270,9	-1132,8	-2709,6	-246,3	+90,2	+151,7	+88,0	+276,3
дальнего зарубежья	+155,3	+568,0	+1212,6	+1425,7	+1772,1	+1628,1	+1632,1	+3297,1
Коэффициент покрытия импорта экспортом, процентов	80,4	71,5	64,4	173,2	225,2	219,8	220,8	341,6

¹⁾ С учетом взаимной торговли со странами ЕАЭС.²⁾ Без учета данных о внешней торговле с Республикой Беларусь и с 1 июля 2010г. с Республикой Казахстан.**24.3. ТОВАРНАЯ СТРУКТУРА ЭКСПОРТА БЕЛГОРОДСКОЙ ОБЛАСТИ¹⁾**

(в фактически действовавших ценах)

	2010 ²⁾	2018	2019	2020	2021
Миллионов долларов США					
Экспорт - всего	2704,1	3350,4	3265,0	3143,6	5052,4
в том числе:					
продовольственные товары и сельскохозяйственное сырье (кроме текстильного)	123,3	351,1	384,9	647,1	1257,4
минеральные продукты	597,0	204,9	275,9	355,1	607,4
продукция топливно-энергетического комплекса	2,5	10,7	2,0	3,6	1,3
продукция химической промышленности, каучук	22,5	92,0	140,9	101,6	119,0
кожевенное сырье, пушнина и изделия из них	1,5	0,1	0,1	0,0	0,2
древесина и целлюлозно-бумажные изделия	3,9	12,5	11,1	11,5	13,6
текстиль, текстильные изделия и обувь	2,4	3,7	3,0	2,9	1,3
драгоценные камни, металлы и изделия из них	16,8	2,4	1,9	1,6	2,1
металлы и изделия из них	1844,9	2530,6	2248,2	1908,0	2923,4

ВНЕШНЕЭКОНОМИЧЕСКАЯ ДЕЯТЕЛЬНОСТЬ

	2010 ²⁾	2018	2019	2020	2021
машины, оборудование и транспортные средства	83,5	127,6	178,2	97,2	103,1
другие товары	8,3	25,4	20,8	18,6	24,8
В процентах к итогу					
Экспорт - всего	100	100	100	100	100
в том числе:					
продовольственные товары и сельскохозяйственное сырье (кроме текстильного)	4,6	10,5	11,8	20,6	24,9
минеральные продукты	22,1	6,1	8,5	11,3	12,0
продукция топливно-энергетического комплекса	0,1	0,3	0,1	0,1	0,0
продукция химической промышленности, каучук	0,8	2,7	4,3	3,2	2,4
кожевенное сырье, пушнина и изделия из них	0,1	0,0	0,0	0,0	0,0
древесина и целлюлозно-бумажные изделия	0,1	0,4	0,3	0,4	0,3
текстиль, текстильные изделия и обувь	0,1	0,1	0,1	0,1	0,0
драгоценные камни, металлы и изделия из них	0,6	0,1	0,1	0,1	0,0
металлы и изделия из них	68,2	75,5	68,9	60,7	57,9
машины, оборудование и транспортные средства	3,1	3,8	5,5	3,1	2,0
другие товары	0,3	0,8	0,6	0,6	0,5

¹⁾ С учетом взаимной торговли со странами ЕАЭС.

²⁾ Без учета данных о внешней торговле с Республикой Беларусь и с 1 июля 2010г. - с Республикой Казахстан.

24.4. ТОВАРНАЯ СТРУКТУРА ИМПОРТА БЕЛГОРОДСКОЙ ОБЛАСТИ¹⁾

(в фактически действовавших ценах)

	2010 ²⁾	2018	2019	2020	2021
Миллионов долларов США					
Импорт - всего	4201,1	1488,1	1485,2	1423,5	1479,1
в том числе:					

ВНЕШНЕЭКОНОМИЧЕСКАЯ ДЕЯТЕЛЬНОСТЬ

	2010 ²⁾	2018	2019	2020	2021
продовольственные товары и сельскохозяйственное сырье (кроме текстильного)	724,0	153,2	147,2	139,0	131,0
минеральные продукты	84,5	48,7	38,8	45,0	49,1
продукция топливно-энергетического комплекса	7,9	2,5	3,2	6,1	5,3
продукция химической промышленности, каучук	190,2	288,5	345,7	328,1	368,0
кожевенное сырье, пушнина и изделия из них	3,2	1,2	1,3	0,9	1,0
древесина и целлюлозно-бумажные изделия	39,0	24,8	28,6	22,1	23,9
текстиль, текстильные изделия и обувь	35,5	26,6	23,1	21,0	23,9
драгоценные камни, металлы и изделия из них	0,2	0,5	0,7	8,1	5,2
металлы и изделия из них	1055,3	337,3	271,3	300,4	364,2
машины, оборудование и транспортные средства	1950,5	512,2	546,3	476,4	417,8
другие товары	118,7	95,1	82,2	82,6	95,0
В процентах к итогу					
Импорт - всего	100	100	100	100	100
в том числе:					
продовольственные товары и сельскохозяйственное сырье (кроме текстильного)	17,2	10,3	9,9	9,8	8,9
минеральные продукты	2,0	3,3	2,6	3,2	3,3
продукция топливно-энергетического комплекса	0,2	0,2	0,2	0,4	0,4
продукция химической промышленности, каучук	4,5	19,4	23,3	23,0	24,9
кожевенное сырье, пушнина и изделия из них	0,1	0,1	0,1	0,1	0,1
древесина и целлюлозно-бумажные изделия	0,9	1,7	1,9	1,6	1,6
текстиль, текстильные изделия и обувь	0,8	1,8	1,6	1,5	1,6
драгоценные камни, металлы и изделия из них	0,0	0,0	0,0	0,6	0,4
металлы и изделия из них	25,1	22,7	18,3	21,1	24,6
машины, оборудование и транспортные средства	46,5	34,4	36,8	33,5	28,2
другие товары	2,8	6,4	5,5	5,8	6,4

¹⁾ С учетом взаимной торговли со странами ЕАЭС.

²⁾ Без учета данных о внешней торговле с Республикой Беларусь и с 1 июля 2010г. - с Республикой Казахстан.

25. ОСНОВНЫЕ СОЦИАЛЬНО-ЭКОНОМИЧЕСКИЕ ПОКАЗАТЕЛИ ОБЛАСТЕЙ ЦЕНТРАЛЬНО- ЧЕРНОЗЕМНОГО РАЙОНА В 2021 ГОДУ

	<i>Белгород- ская область</i>	<i>Воронеж- ская область</i>	<i>Курская область</i>	<i>Липецкая область</i>	<i>Тамбов- ская область</i>
Численность населения (по оценке, на 01.01.22), человек	1531917	2287678	1083584	1113680	980984
Численность официально зарегистрированных безработных в органах государственной службы занятости (на конец года), тыс. человек	4,3	12,6	3,7	2,5	3,3
Уровень зарегистрированной безработицы, в процентах	0,51	1,1	0,7	0,4	0,7
Среднедушевые денежные доходы населения (в месяц), рублей ¹⁾	35781	34970	32716	34911	30039
Среднемесячная номинальная начисленная заработная плата работающих в экономике, рублей	41775	40830	40292	40188	34438
Индекс промышленного производства ^{1,2)} , в процентах к 2020 году	103,3	104,8	111,4	104,9	102,5
Индекс производства по виду деятельности "Добыча полезных ископаемых" ¹⁾ , в процентах к 2020 году	103,8	108,1	103,5	97,1	101,9
Индекс производства по виду деятельности "Обрабатывающие производства" ¹⁾ , в процентах к 2020 году	102,8	105,1	121,1	105,6	102,5
Индекс производства по виду деятельности "Обеспечение электрической энергией, газом и паром; кондиционирование воздуха" ¹⁾ , в процентах к 2020 году	100,1	103,9	98,1	107,9	103,5
Индекс производства по виду деятельности " Водоснабжение; водоотведение, организация сбора и утилизации отходов, деятельность по ликвидации загрязнений" ¹⁾ , в процентах к 2020 году	134,3	101,4	105,6	126,5	100,1
Продукция сельского хозяйства ^{3,4)} , млн. рублей	345608,0	334512,1	224509,6	176519,9	212849,5
в процентах к 2020 году	97,1	97,1	88,3	88,9	95,9

Продолжение табл.

	Белгород- ская область	Воронеж- ская область	Курская область	Липецкая область	Тамбов- ская область
Продукция растениеводства ^{3,4)} , млн. рублей	141937,2	224005,2	147574,8	123319,8	141301,4
в процентах к 2020 году	92,7	91,7	84,6	85,8	94,3
Продукция животноводства ^{3,4)} , млн. рублей	203670,7	110506,9	76934,8	53200,1	71548,2
в процентах к 2020 году	100,0	107,1	95,5	96,1	99,1
Объем работ, выполненных по виду деятельности "Строительство" ⁴⁾ , млн. рублей	114376,9	91363,5	115235,4	64904,4	32230,6
в процентах к 2020 году	83,4	65,0	126,2	81,2	95,2
Ввод в действие общей площади жилых домов ⁵⁾ , тыс. м ²	1165,2	1864,1	565,6	1235,2	765,7
в процентах к 2020 году	101,4	108,1	108,2	100,3	109,0
Оборот розничной торговли, млн. рублей	398209,0	687171,4	260445,3	305829,8	220208,2
в процентах к 2020 году	100,8	106,8	105,0	104,8	101,2
Сальдированный финансовый ре- зультат (прибыль минус убыток) в экономике, ¹⁾ млн. рублей	935400	107173	232609	397596	97207
в процентах к 2020 году	в 2,6 р.	167,0	в 2,4 р.	в 3,4 р.	в 2,3 р.
Удельный вес убыточных организаций, в процентах от общего числа	21,2	28,8	25,7	23,7	21,4
Инвестиции в основной капитал ⁴⁾ , млн. рублей	165671,7	285891,6	193351,8	179400,0	79396,7
в процентах к 2020 году	91,8	104,4	131,5	100,2	100,9
Индекс потребительских цен (декабрь 2021 года к декабрю 2020 года), в процентах	109,1	109,3	109,8	109,1	109,9
Индекс цен производителей промыш- ленных товаров (декабрь 2021 года к декабрю 2020 года), в процентах	119,0	113,1	113,3	127,0	117,7

¹⁾ По оперативным данным.

²⁾ По видам экономической деятельности: "Добыча полезных ископаемых", "Обрабатывающие произ-водства", "Обеспечение электрической энергией, газом и паром; кондиционирование воздуха", "Водо-снабжение; водоотведение, организация сбора и утилизации отходов, деятельность по ликвидации загрязнений".

³⁾ В хозяйствах всех категорий.

⁴⁾ По предварительным данным.

⁵⁾ Данные приведены с учетом жилых домов, построенных населением на земельных участках, пред-назначенных для ведения садоводства.

ДЛЯ ЗАМЕТОК

ДЛЯ ЗАМЕТОК

ДЛЯ ЗАМЕТОК

БЕЛГОРОДСКАЯ ОБЛАСТЬ В ЦИФРАХ. 2022

КРАТКИЙ СТАТИСТИЧЕСКИЙ СБОРНИК

отв. за выпуск И.Ю.Крутикова
тел. 23-57-05

Код издания 0107

Заказ 01-190

Тираж 12 экз.

Отпечатано в Территориальном органе Федеральной службы
государственной статистики по Белгородской области

ул. Попова, 20, г. Белгород, 308009

E-mail: p31_mail@gks.ru

<http://belg.gks.ru>